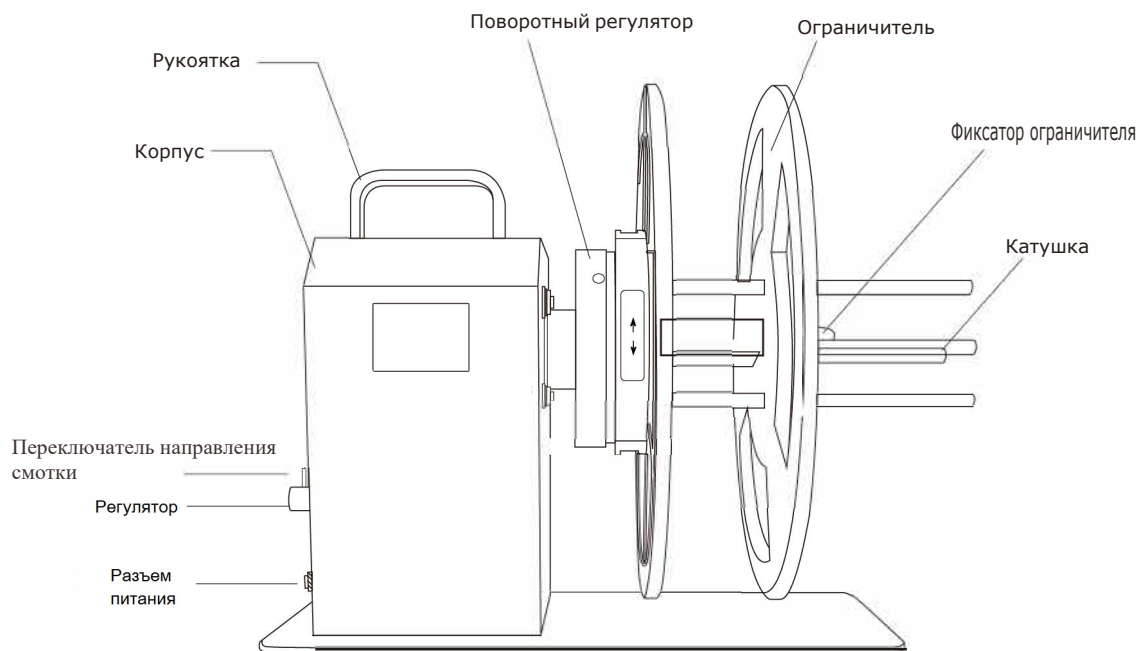
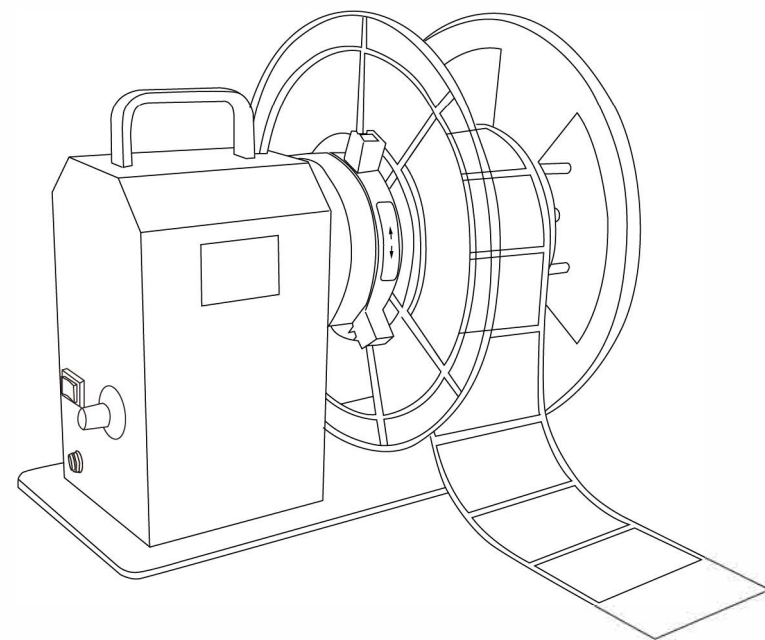


Внешний смотчик этикеток POScenter RW-4

Инструкция по установке и эксплуатации



Внешние смотчики этикеток исключают тривиальный процесс ручной перемотки, снижают трудоемкость, улучшают качество печати этикеток и помогают предприятиям уменьшать трудозатраты, повышая эффективность работы и улучшая имидж предприятия.



Внешний смотчик этикеток POScenter RW-4

Схема установки

