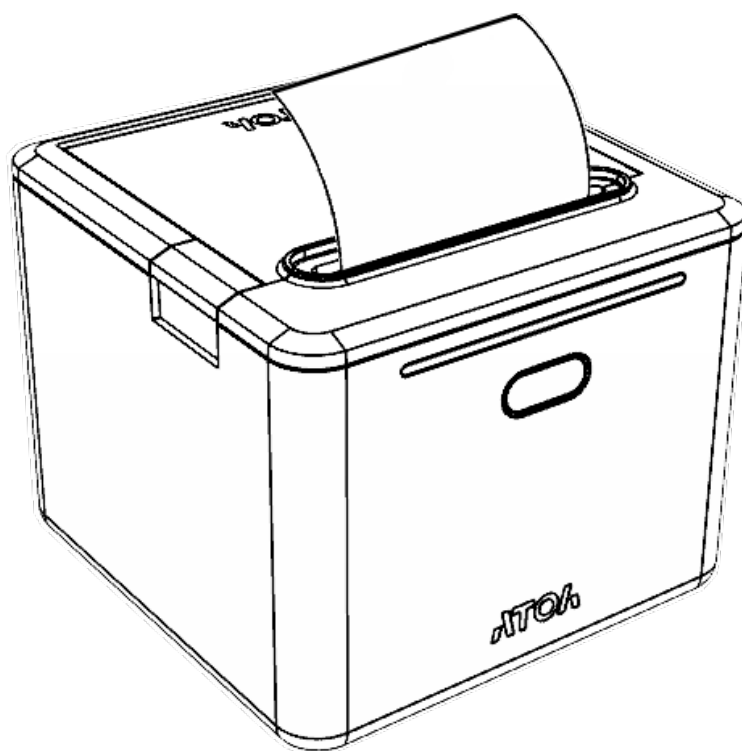




АТОЛ

АТОЛ 22 v2 Ф



Паспорт

2024

Паспорт AL.P123.00.000 ПС от 22.08.2024

Содержание

1 Общие указания.....	4
2 Общие сведения о ККТ.....	4
3 Основные технические данные и характеристики.....	6
4 Стойкость к внешним воздействиям.....	15
5 Надежность.....	16
6 Комплектность.....	16
7 Описание маркировки.....	17
8 Гарантийные обязательства, условия хранения, транспортировка.....	18
9 Указания по заполнению паспорта ККТ.....	20
10 Указания по вводу в эксплуатацию.....	20
11 Указания по проведению пуско-наладочных работ и ввода в эксплуатацию.....	21
12 Свидетельство о приёмке.....	22
13 Свидетельство об упаковке.....	22
14 Акт ввода ККТ в эксплуатацию.....	23
15 Сведения о регистрации ККТ в налоговых органах.....	24
16 Сведения об активизации и закрытии ФН.....	25
17 Отметки о техническом обслуживании.....	26
18 Сведения о ремонтах узлов ККТ.....	27
19 Маркировка и пломбировка ККТ.....	28
20 Заявка на гарантийный ремонт.....	29
21 Акт вывода ККТ из эксплуатации.....	37

1 Общие указания

- 1.1. ККТ АТОЛ 22 v2 Ф имеет уникальный для своего наименования номер версии ККТ, присвоенный ее изготовителем – 295. ККТ является контрольно-кассовой техникой и соответствует всем требованиям, установленным:
 - Федеральным законом №54-ФЗ «О применении контрольно-кассовой техники при осуществлении расчетов¹ в Российской Федерации» (Федеральный закон от 22.05.2003 № 54-ФЗ, в редакции от 29.12.2022 ФЗ № 597-ФЗ «О внесении изменений в Федеральный закон «О применении контрольно-кассовой техники при осуществлении расчетов в Российской Федерации»);
 - ФФД, утвержденным ФНС Приказом от 14.09.2020 № ЕД-7-20/662@ (в редакции приказа от 12 апреля 2023 г. № ЕД-7-20/239@);
 - ГОСТ Р 53940-2023 «Контрольно-кассовая техника. Общие требования к продукции и порядку ее применения».
- 1.2. Перед вводом ККТ АТОЛ 22 v2 Ф в эксплуатацию необходимо внимательно ознакомиться с эксплуатационной документацией – документом «Руководство по эксплуатации».

2 Общие сведения о ККТ

- 2.1. ККТ АТОЛ 22 v2 Ф соответствует техническим условиям ТУ 4013-028-02317764-2019.
- 2.2. ККТ АТОЛ 22 v2 Ф прошла сертификацию на электромагнитную совместимость и электробезопасность в системе ГОСТ Р

¹ – Расчеты – прием (получение) и выплата денежных средств наличными деньгами и (или) в безналичном порядке за товары, работы, услуги, прием ставок, интерактивных ставок и выплата денежных средств в виде выигрыша при осуществлении деятельности по организации и проведению азартных игр, выдача (получение) обменных знаков игорного заведения и выдача (получение) денежных средств в обмен на предъявленные обменные знаки игорного заведения, а также прием денежных средств при реализации лотерейных билетов, электронных лотерейных билетов, приеме лотерейных ставок и выплата денежных средств в виде выигрыша при осуществлении деятельности по организации и проведению лотерей. В целях настоящего Федерального закона под расчетами понимаются также прием (получение) и выплата денежных средств в виде предварительной оплаты и (или) авансов, зачет и возврат предварительной оплаты и (или) авансов, предоставление и погашение займов для оплаты товаров, работ, услуг (включая осуществление ломбардами кредитования граждан под залог принадлежащих гражданам вещей и деятельности по хранению вещей) либо предоставление или получение иного встречного предоставления за товары, работы, услуги.

ГОССТАНДАРТА РОССИИ. Сертификат соответствия
ЕАЭС RU C-RU.НА75.В.01085/21, срок действия с 10.09.2021 по
09.09.2026 выдан органом по сертификации ООО «ССП».

- 2.3. ККТ АТОЛ 22 v2 Ф содержит внутри корпуса программно-аппаратные средства, фискальный накопитель, часы реального времени и устройство печати фискальных документов, обеспечивающие соответствие контрольно-кассовой техники требованиям, установленным Федеральным законом № 54-ФЗ «О применении контрольно-кассовой техники при осуществлении расчетов в Российской Федерации» (Федеральный закон от 22.05.2003 № 54-ФЗ, в редакции от 29.12.2022 ФЗ № 597-ФЗ «О внесении изменений в Федеральный закон «О применении контрольно-кассовой техники при осуществлении расчетов в Российской Федерации») и ФФД, утвержденным ФНС Приказом от 14.09.2020 № ЕД-7-20/662@ (в редакции приказа от 12 апреля 2023 г. № ЕД-7-20/239@).

Фискальный накопитель является программно-аппаратным шифровальным (криптографическим) средством защиты фискальных данных в опломбированном корпусе, содержит ключи фискального признака, обеспечивает возможность формирования фискальных признаков и запись фискальных данных в некорректируемом виде (с фискальными признаками), их энергонезависимое долговременное хранение, проверку фискальных признаков, расшифровывание и аутентификацию фискальных документов, подтверждающих факт получения оператором фискальных данных фискальных документов, переданных контрольно-кассовой техникой, направляемых в контрольно-кассовую технику оператором фискальных данных (далее – подтверждение оператора), а также обеспечивающее возможность шифрования фискальных документов в целях обеспечения конфиденциальности информации, передаваемой ОФД, и выполнение иных функций, предусмотренных законодательством Российской Федерации о применении контрольно-кассовой техники. Операторы фискальных данных – организации, созданные в соответствии с законодательством Российской Федерации и находящиеся на территории Российской Федерации, получившие в соответствии с законодательством Российской Федерации разрешение на обработку фискальных данных. ККТ внесена в реестр контрольно-кассовой техники.

- 2.4. ККТ АТОЛ 22 v2 Ф после ее регистрации в налоговом органе применяется на месте осуществления расчета с покупателем (клиентом) в момент осуществления расчета тем же лицом, которое осуществляет расчеты с покупателем (клиентом), за исключением расчета, осуществляемого безналичными средствами платежа в сети «Интернет».

- 2.5. ККТ АТОЛ 22 v2 Ф обеспечивает передачу данных при расчетах за маркированные товары в информационную систему маркировки через ОФД.
- 2.6. ККТ АТОЛ 22 v2 Ф обеспечивает запись фискальных данных в фискальном накопителе, формирует фискальные документы, обеспечивает передачу фискальных документов в налоговые органы через оператора фискальных данных и печать фискальных документов на бумажных носителях в соответствии с правилами, установленными законодательством Российской Федерации о применении контрольно-кассовой техники.
- 2.7. ККТ АТОЛ 22 v2 Ф применяется на территории Российской Федерации организациями и индивидуальными предпринимателями при осуществлении ими расчетов (подробнее о расчетах изложено в разделе «1 Общие указания» пункт 1.1).
- 2.8. Изготовитель ККТ: ООО «АТОЛ» 129085, Москва, ул. Годовикова, д. 9, стр. 17, этаж 4, пом. 5.
По всем вопросам, связанным с консультированием, техническим обслуживанием и ремонтом, обращаться по адресу 129085, Москва, ул. Годовикова, д. 9, стр. 13, этаж 1, пом. 1.1 (т.: +7 (495) 730-7420, e-mail: question@atol.ru) или в Авторизованные Сервисные Центры (АСЦ). Список АСЦ, уполномоченных на проведение сервисного обслуживания ККТ, расположен на сайте <https://www.atol.ru/company/service-support/service-organizations/>.

3 Основные технические данные и характеристики

В состав ККТ входят следующие основные узлы:

- устройство печати – SII САР06-347;
- блок управления, обеспечивающий выполнение всех функций, предусмотренных техническими требованиями к контрольно-кассовой технике – ALP123.40.000;
- модуль индикации предназначен для осуществления световой индикации в устройстве ККТ (входит в комплект устройства печати);
- интерфейсные порты RS-232, USB, Ethernet для подключения управляющего устройства¹.

¹ – В качестве управляющего устройства может использоваться любой персональный компьютер, мобильное устройство, или специализированный ПОС терминал, с установленным программным обеспечением, в котором реализована поддержка данной модели ККТ. Требования к управляющему устройству определяются установленным на нем программным обеспечением.

Обозначения основных узлов и внутреннее программное обеспечение ККТ АТОЛ 22 v2 Ф приведены в таблице ниже.

№	Наименование узла	Обозначение	Обозначение носителя ПО	Наименование файла	Обозначение программного обеспечения	Контрольная сумма CRC32
1	Блок управления	AL.P123.40.000	MIMXRT1051DVL6B	АТОЛ 22v2Ф01.bin	5.8.1	26ACF37F
2	Устройство печати	SII САР06-347	—	—	—	—

3.1. ККТ АТОЛ 22 v2 Ф выполняет следующие функции:

- осуществляет проверку контрольного числа регистрационного номера контрольно-кассовой техники, обеспечивающего проверку корректности ввода пользователем регистрационного номера в контрольно-кассовую технику;
- передает фискальные данные в фискальный накопитель, установленный внутри корпуса ККТ;
- обеспечивает формирование фискальных документов в электронной форме;
- исключает возможность формирования (печати) кассового чека, кассового чека коррекции, содержащих сведения более чем об одном признаке расчета;
- обеспечивает возможность передачи фискальных документов, сформированных с использованием любого фискального накопителя, включенного в реестр фискальных накопителей, любому оператору фискальных данных сразу после записи фискальных данных в фискальный накопитель, в том числе возможность такой передачи в зашифрованном виде, а также возможность повторной передачи непереданных фискальных документов (по которым не было получено подтверждения оператора);
- обеспечивает печать фискальных документов, за исключением случая осуществления расчетов с использованием безналичных средств платежа в сети «Интернет»;
- обеспечивает возможность печати на кассовом чеке двумерного штрихового кода (QR-код размером не менее 20 x 20 мм), содержащего в кодированном виде реквизиты проверки кассового чека (дата и время осуществления расчета, порядковый номер фискального документа, признак расчета, сумма расчета, заводской номер фискального накопителя, фискальный признак документа) в отдельной выделенной области кассового чека;
- принимает от технических средств оператора фискальных данных подтверждение оператора, в том числе в зашифрованном виде;
- информирует пользователя об отсутствии подтверждения оператора переданного фискального документа в налоговые органы в электронной

форме через оператора фискальных данных, а также о неисправностях в работе контрольно-кассовой техники;

- обеспечивает возможность формирования запросов о коде маркировки и уведомлений о реализации маркированного товара, передачу в фискальный накопитель данных для формирования указанных документов, получения указанных документов из фискального накопителя в зашифрованном виде, их передачу оператору информационных систем маркировки через оператора фискальных данных, а также возможность повторной передачи непереданных уведомлений о реализации маркированного товара, по которым не была получена квитанция на уведомление (за исключением случаев, предусмотренных пунктом 7 статьи 2 Федерального закона №54-ФЗ);
- принимает от оператора информационных систем маркировки через ОФД ответы на запрос и квитанции на уведомление в зашифрованном виде, передает указанные документы в фискальный накопитель и получает из фискального накопителя сведения из указанных документов (за исключением случаев, предусмотренных пунктом 7 статьи 2 Федерального закона №54-ФЗ);
- информирует пользователя, в том числе при формировании отчета о закрытии смены, об отсутствии в течение более двух дней квитанции на уведомление в отношении уведомления о реализации маркированного товара, переданного оператору информационных систем маркировки через оператора фискальных данных;
- обеспечивает возможность приема кода маркировки маркированного товара, сведения о котором указаны в кассовом чеке, и передачу этих сведений в фискальный накопитель;
- обеспечивает формирование, передачу ОФД и получение от ОФД фискальных документов, указанных в пункте 4 статьи 4.1 Федерального закона №54-ФЗ (кроме отчета о закрытии фискального накопителя), независимо от результатов формирования, передачи оператору систем маркировки через оператора фискальных данных и получения от него фискальных документов, указанных в пункте 4.1 статьи 4.1 Федерального закона №54-ФЗ;
- обеспечивает для проверяющего лица налогового органа возможность печати фискального документа «Отчет о текущем состоянии расчетов» в любое время;
- обеспечивает возможность поиска любого фискального документа, записанного в фискальный накопитель, установленный внутри корпуса контрольно-кассовой техники, по его номеру и его печать на бумажном носителе и (или) передачу в электронной форме;
- исполняет протокол информационного обмена ККТ–ФН (согласно документу «Описание протокола информационного обмена между

контрольно-кассовой техникой и фискальным накопителем» версии 1.2.06 от 03.07.2023) и протокол информационного обмена ККТ–ОФД (согласно документу «Описание протокола взаимодействия между контрольно-кассовой техникой и информационной (автоматизированной) системой оператора фискальных данных» версии 1.2 от 21.09.2020), в соответствии с правилами, установленными законодательством Российской Федерации и указанные в пункте 6 статьи 4.3 Федерального закона №54-ФЗ;

- перед началом осуществления расчетов формирует фискальный документ «Отчет об открытии смены», а по окончании осуществления расчетов – фискальный документ «Отчет о закрытии смены»;
- контролирует продолжительность смены – интервал времени между формированием ККТ фискального документа «Отчет об открытии смены» и последним фискальным документом, сформированным перед фискальным документом «Отчет о закрытии смены», и не допускает формирования кассовых чеков позднее чем через 24 часа с момента формирования «Отчета об открытии смены» (согласно Федеральному закону №54-ФЗ).

3.2. ККТ АТОЛ 22 v2 Ф позволяет выполнять следующие кассовые операции:

- учет денежных сумм;
- подсчет частных итогов;
- подсчет суммы сдачи;
- подсчет общих итогов;
- снятие показаний денежных и операционных регистров с автоматическим выводом считанных данных на печать;
- гашение денежных регистров с автоматическим выводом на печать их значений;
- гашение операционных регистров с автоматическим выводом на печать их значений;
- приход/тип оплаты «Наличными»;
- приход/тип оплаты «Безналичными»;
- приход/тип оплаты «Предварительная оплата (аванс)»;
- приход/тип оплаты «Последующая оплата (кредит)»;
- приход/тип оплаты «Иная форма оплаты (встречное предоставление)»;
- приход/оплата несколькими типами оплаты;
- расход/тип оплаты «Наличными»;
- расход/тип оплаты «Безналичными»;
- расход/тип оплаты «Предварительная оплата (аванс)»;
- расход/тип оплаты «Последующая оплата (кредит)»;

- расход/тип оплаты «Иная форма оплаты (встречное предоставление)»;
- расход/оплата несколькими типами оплаты;
- коррекция прихода/тип оплаты «Наличными»;
- коррекция прихода /тип оплаты «Безналичными»;
- коррекция прихода /тип оплаты «Предварительная оплата (аванс)»;
- коррекция прихода /тип оплаты «Последующая оплата (кредит)»;
- коррекция прихода /тип оплаты «Иная форма оплаты (встречное предоставление)»;
- коррекция прихода /оплата несколькими типами оплаты;
- коррекция расхода/тип оплаты «Наличными»;
- коррекция расхода /тип оплаты «Безналичными»;
- коррекция расхода /тип оплаты «Предварительная оплата (аванс)»;
- коррекция расхода /тип оплаты «Последующая оплата (кредит)»;
- коррекция расхода /тип оплаты «Иная форма оплаты (встречное предоставление)»;
- коррекция расхода /оплата несколькими типами оплаты;
- выплата, не связанная с приходом/расходом;
- выделение (начисление) налогов по установленным налоговым ставкам;
- возврат прихода (с учетом скидок/надбавок);
- возврат расхода (с учетом скидок/надбавок);
- умножение цены на количество;
- снятие отчетов:
 - о регистрации ККТ;
 - об изменении параметров регистрации ККТ;
 - открытия смены;
 - закрытия смены;
 - о текущем состоянии расчетов;
 - о закрытии ФН.
- вывод отчетных документов на печать.

3.3. ККТ АТОЛ 22 v2 Ф обеспечивает формирование кассового чека, документ должен содержать следующие реквизиты:

- наименование документа (код Формы фискального документа);
- порядковый номер за смену;
- дата, время и место (адрес) осуществления расчета (при расчете в зданиях и помещениях – адрес здания и помещения с почтовым индексом,

при расчете в транспортных средствах – наименование и номер транспортного средства, адрес организации либо адрес регистрации индивидуального предпринимателя, при расчете в сети «Интернет» – адрес сайта пользователя);

- наименование пользователя ККТ (или ФИО для индивидуального предпринимателя);
- ИНН пользователя ККТ;
- применяемая при расчете система налогообложения;
- признак расчета (получение средств от покупателя (клиента) – приход, возврат покупателю (клиенту) средств, полученных от него – возврат прихода, выдача средств покупателю (клиенту) – расход, получение средств от покупателя (клиента), выданных ему – возврат расхода);
- наименование и код товаров (в одном из форматов, утвержденных ФНС Приказом № ЕД-7-20/662@ от 14.09.2020 (в редакции приказа от 12 апреля 2023 г. № ЕД-7-20/239@)), работ, услуг (если объем и список услуг возможно определить в момент оплаты), тип платежа, тип выплаты, их количество, цена за единицу с учетом скидок и наценок, стоимость с учетом скидок и наценок, с указанием ставки налога на добавленную стоимость (за исключением случаев осуществления расчетов пользователями, не являющимися налогоплательщиками налога на добавленную стоимость или освобожденными от исполнения обязанностей налогоплательщика налога на добавленную стоимость, а также осуществления расчетов за товары, работы, услуги, не подлежащие налогообложению (освобождаемые от налогообложения) налогом на добавленную стоимость);
- сумма расчета с отдельным указанием ставок и сумм налога на добавленную стоимость по этим ставкам (за исключением случаев осуществления расчетов пользователями, не являющимися налогоплательщиками налога на добавленную стоимость или освобожденными от исполнения обязанностей налогоплательщика налога на добавленную стоимость, а также осуществления расчетов за товары, работы, услуги, не подлежащие налогообложению (освобождаемые от налогообложения) налогом на добавленную стоимость);
- форма расчета (наличные денежные средства и (или) безналичные средства платежа), а также сумма оплаты наличными денежными средствами и (или) безналичными средствами платежа;
- должность и фамилия лица, осуществившего расчет с покупателем (клиентом), оформившего кассовый чек и выдавшего (передавшего) его покупателю (клиенту) (за исключением расчетов, осуществленных с использованием автоматических устройств для расчетов, применяемых в том

числе при осуществлении расчетов с использованием безналичных средств платежа в сети «Интернет»);

- регистрационный номер контрольно-кассовой техники;
- заводской номер экземпляра модели фискального накопителя;
- фискальный признак документа;
- адрес сайта уполномоченного органа в сети «Интернет», на котором может быть осуществлена проверка факта записи этого расчета и подлинности фискального признака;
- абонентский номер либо адрес электронной почты покупателя (клиента) в случае передачи ему кассового чека в электронной форме или идентифицирующих такой кассовый чек признаков и информации об адресе информационного ресурса в сети «Интернет», на котором такой документ может быть получен;
- адрес электронной почты отправителя кассового чека в электронной форме в случае передачи покупателю (клиенту) кассового чека в электронной форме;
- порядковый номер фискального документа;
- фискальный признак сообщения (для кассового чека, хранимых в фискальном накопителе или передаваемых оператору фискальных данных);
- номер смены;
- QR-код.

3.4. В случае использования ККТ АТОЛ 22 v2 Ф платежным агентом или платежным субагентом при осуществлении деятельности по приему платежей физических лиц (в соответствии с ФЗ № 103 от 03.06.2009 года), ККТ обеспечивает печать кассового чека, содержащего наряду с обязательными реквизитами (в общем случае), следующие обязательные реквизиты:

- размер вознаграждения, уплачиваемого плательщиком (покупателем (клиентом)) платежному агенту или платежному субагенту в случае его взимания;
- номера контактных телефонов платежного агента, поставщика и оператора по приему платежей, а также платежного субагента в случае приема платежей платежным субагентом.

Кассовый чек, указанный в настоящем пункте, может не содержать обязательные реквизиты о ставке и размере налога на добавленную стоимость.

3.5. В случае использования ККТ АТОЛ 22 v2 Ф банковским платежным агентом или банковским платежным субагентом при осуществлении

деятельности (в соответствии с ФЗ № 161 от 27 июня 2011 года) ККТ обеспечивает печать кассового чека, содержащего наряду с обязательными реквизитами (в общем случае), следующие обязательные реквизиты:

- наименование операции банковского платежного агента или банковского платежного субагента;
- размер вознаграждения, уплачиваемого физическим лицом (покупателем (клиентом)), в виде общей суммы, включающей в себя вознаграждение банковского платежного агента или банковского платежного субагента в случае его взимания;
- наименование и место нахождения оператора по переводу денежных средств, а также идентификационный номер налогоплательщика;
- номера телефонов оператора по переводу денежных средств, банковского платежного агента, банковского платежного субагента (в случае его привлечения банковским платежным агентом).

Кассовый чек, указанный в настоящем пункте, может не содержать обязательные реквизиты о ставке и размере налога на добавленную стоимость.

3.6. ККТ АТОЛ 22 v2 Ф блокируется в следующих случаях:

- при попытке формирования кассовых чеков позднее, чем через 24 часа с момента формирования отчета об открытии смены;
- некорректности вводимой даты;
- при окончании срока эксплуатации ФН в составе ККТ;
- при заполнении памяти ФН;
- при неисправности ФН;
- при расхождении определения временных интервалов по часам ККТ и по таймеру ФН более чем на 5 мин.;
- при превышении времени ожидания подтверждения ОФД о получении ФД;
- возникновения аварийных ситуаций в ККТ, приводящих к порче печатаемого документа;
- превышения установленной разрядности обрабатываемых чисел;
- нарушения последовательности проведения операций, предусмотренных алгоритмом работы ККТ;
- отсутствия или обрыва чековой ленты;
- ошибки печатающего устройства.

3.7. Количество регистров – 250.

3.8. Разрядность денежных регистров (десятичных разрядов):

- стоимость товара / услуги / работы – 10;
- возврат прихода/ расхода – 10;
- итог сменных приходов – 12;
- итог сменных расходов – 12;
- общий итог – 14.

3.9. Разрядность операционных регистров (десятичных разрядов):

- количества выданных чеков – 4;
- количества выданных показаний – 4;
- количества проведенных гашений – 4.

3.10. Максимально допустимая разрядность вводимых чисел – 10 десятичных разрядов. Десятичные разряды отделяются от целой части точкой.

3.11. Время непрерывной работы в эксплуатационном режиме – не менее 16 часов в сутки.

3.12. Время сохранности информации в регистрах после выключения сетевого питания – не менее 1440 часов.

3.13. Срок службы ККТ – не менее 7 лет;

3.14. Разрядность реквизитов, регистрируемых в памяти ККТ (десятичных разрядов):

- заводской номер ККТ – 14;
- регистрационный номер ККТ – 16;
- идентификационный номер налогоплательщика, владельца ККТ – 12;
- дата регистрации, перерегистраций и получения отчетов – 6;
- заводской номер ФН – 16;
- дата активации ФН – 6;
- итог сменных приходов – 12;
- итог сменных расходов – 12.

3.15. Количество разрядов после точки при регистрации денежных сумм с десятичной точкой – 2 десятичных разряда.

3.16. Тип печати – термохимический.

3.17. Скорость печати – не менее 50 строк средней длины в секунду (при настройках печати по умолчанию).

3.18. Тип используемой для печати бумаги – термочувствительная бумажная лента белого цвета с наружным термочувствительным слоем, сохранность информации – не менее 6 месяцев.

3.19. Параметры ленты:

- ширина, мм – $79^{+1/-0}$, $58^{+0/-1}$;

- внешний диаметр бобины, мм – не более 83;
- внутренний диаметр бобины, мм – не менее 12;
- плотность, г/мм² – от 40 до 80;
- толщина, мкм – от 45 до 80;
- материал намоточного ролика – пластик.

3.20. Электропитание ККТ – через внешний блок питания ((24±5%) В, 2,5 А; входное напряжение блока питания от сети ~(220±10%) В, частота (50+20%) Гц).

3.21. Потребляемая мощность в режиме печати, Вт, – не более 60.

3.22. Масса, кг, не более:

- без упаковки, ФН и ЧЛ – 0,75;
- в упаковке – 1,2.

3.23. Габариты, мм, не более:

- без упаковки – 145x142x119;
- в упаковке – 266x196x120.

3.24. Порты для подключения периферийных устройств и интерфейсы обмена:

- порт для подключения ПК и/или дисплея покупателя – TPR8P8C (интерфейс RS-232) (подробно о подключении внешних устройств указано в документе «Руководство по эксплуатации» AL.P123.00.000 РЭ);
- порт для подключения денежного ящика;
- порт для подключения терминала, персонального компьютера (интерфейс USB);
- порт для подключения к локальной сети Ethernet;
- беспроводные интерфейсы (на модуле коммуникации, опционально – 2G, 3G, Wi-Fi, Bluetooth и т.д., в зависимости от исполнения модуля коммуникации и комплектации ККТ).

4 Стойкость к внешним воздействиям

ККТ допускается применять при:

- температуре окружающей среды от +5 °С до + 45 °С;
- относительной влажности до 85% при температуре +35 °С;
- атмосферном давлении от 84 до 107 кПа (от 630 до 805 мм рт. ст.).

ККТ в упаковке для транспортировки выдерживает без повреждения воздействия следующих климатических и механических факторов:

- температуру окружающей среды от -10 °С до +45 °С;
- относительную влажность до 90% при температуре +35 °С;

- атмосферное давление от 84 до 107 кПа (от 630 до 805 мм рт. ст.).
- ККТ допускается применять при вибрации основания, на котором она установлена, с амплитудой не более 0,15 мм и частотой до 35 Гц.

5 Надежность

- Средняя наработка на отказ, часов, не менее 3000;
- строк печати средней длины, не менее 10^7 ;
- средняя наработка на информационный сбой, часов, не менее 300;
- среднее время восстановления работоспособного состояния, часов, не более 0,5.

6 Комплектность

№	Наименование изделия	Обозначение	Кол-во	Примечание
1.	ККТ АТОЛ 22 v2 Ф	AL.P123.00.000	1	
2.	Блок питания		1	24 В, 2,5 А
3.	Кабель ККТ–ПК USB(A)–USB(B)		1	Интерфейс USB
4.	Кабель сетевой для компьютера с евровилкой		1	
5.	Фискальный накопитель ¹	ФН	1	
6.	Комплект упаковки		1	
7.	Драйвер ККТ ²			
Расходные материалы				
8.	Рулон термочувствительной бумаги		1	Ширина 79 мм
Документация ²				
9.	Инструкция по быстрому запуску	AL.P123.00.000 БЗ	1	
10.	Паспорт Фискального накопителя ¹		1	

¹ – Фискальный накопитель может не входить в комплект поставки. ККТ поддерживает работу со всеми ФН, которые включены в Реестр фискальных накопителей. Реестр ФН размещен на официальном сайте ФНС России.

² – В зависимости от используемого для управления ККТ программного обеспечения, используемый персональный компьютер должен соответствовать предъявленным к нему требованиям разработчиками программного обеспечения. Документация и программное обеспечение для ККТ также представлена в Центре загрузок на сайте компании АТОЛ.

7 Описание маркировки

7.1. Маркировка ККТ находится на дне корпуса ККТ и содержит следующие данные:

- наименование предприятия-изготовителя;
- наименование ККТ;
- заводской номер;
- дату изготовления;
- знак соответствия Таможенного союза;
- параметры питания (напряжение, номинальный ток, мощность).

7.2. Места маркировки смотрите в разделе «Маркировка и пломбировка ККТ».

7.3. На крышке корпуса ККТ находится товарный знак изделия.

Шильдик:



8 Гарантийные обязательства, условия хранения, транспортировка

- 8.1. Гарантийный срок работоспособности ККТ составляет 12 месяцев со дня ввода в эксплуатацию, но не более 15 месяцев с даты отгрузки от Изготовителя. Гарантийные обязательства не распространяются на термопечатающий механизм (ТПМ), внешний блок питания, аккумулятор, соединительные кабели, печатную документацию и упаковку ККТ (подробнее гарантийные обязательства представлены на сайте <https://www.atol.ru/company/service-support/guarantee-policy/>).
- 8.2. В целях постоянного совершенствования и улучшения качества ККТ передает, а Изготовитель собирает и обрабатывает данные телеметрии изделия. Данные телеметрии не содержат коммерческой тайны, либо других сведений, в той или иной мере влияющих на коммерческую деятельность пользователя. Пользователь ККТ соглашается на передачу и обработку данных в автоматическом режиме посредством доступных Пользователю телекоммуникационных каналов связи путем ввода ККТ в эксплуатацию.
- 8.3. Гарантийный срок хранения ККТ – 9 месяцев со дня изготовления.
- 8.4. Пользователь лишается права на гарантийное обслуживание при:
- вводе ККТ в эксплуатацию без проведения пуско-наладочных работ;
 - нарушении правил транспортировки, хранения и эксплуатации;
 - наличии механических повреждений наружных деталей;
 - нарушении пломб;
 - обнаружении дефектов, вызванных действием непреодолимых сил, несчастными случаями, умышленными или неосторожными действиями пользователя ККТ или третьих лиц;
 - обнаружении механических повреждений, воздействия влаги, высоких или низких температур, коррозии, окисления, попадания внутрь посторонних предметов, веществ, жидкостей или насекомых, которые возникли после передачи изделия пользователю ККТ;
 - обнаружении повреждений (недостатков), вызванных несоответствием стандартам или техническим регламентам питающих, кабельных, телекоммуникационных сетей, мощности радиосигнала, в том числе из-за особенностей рельефа и других подобных внешних факторов;
 - обнаружении повреждений, вызванных использованием нестандартных (неоригинальных) и (или) некачественных (поврежденных) расходных материалов, принадлежностей, запасных частей, элементов питания,

носителей информации различных типов включения. Заявка на гарантийный ремонт приведена в разделе «Заявка на гарантийный ремонт».



Внимание!

ООО «АТОЛ» не несет ответственность за возможный вред, прямо или косвенно нанесенный ККТ людям, имуществу в случае, если это произошло в результате несоблюдения правил и условий эксплуатации, установки изделия; умышленных или неосторожных действий пользователя ККТ или третьих лиц.

- 8.5. Заявка на гарантийный ремонт приведена в разделе «Заявка на гарантийный ремонт».
- 8.6. ККТ следует хранить в заводской упаковке на стеллажах в отапливаемых помещениях при температуре воздуха от +5 °С до +45 °С, относительной влажности воздуха не более 85% при температуре +35 °С. Содержание в воздухе пыли, масла и агрессивных примесей не должно превышать норм, установленных для складских и производственных помещений.
- 8.7. Транспортировка ККТ должна производиться в транспортной упаковке изготовителя в закрытых транспортных средствах при температуре от -10 °С до +45 °С, относительной влажности не выше 90% при температуре +35 °С и атмосферном давлении от 84 до 107 кПа (от 630 до 805 мм рт. ст.).
- 8.8. Гарантийные обязательства не распространяются на ФН. Гарантийные обязательства по обслуживанию ФН распространяются непосредственно на изготовителя ФН и осуществляются согласно паспорту ФН.

9 Указания по заполнению паспорта ККТ

Сведения, заполняемые техническими специалистами в случае обращения пользователя ККТ в сервисный центр изготовителя ККТ или другую обслуживающую ККТ сервисную организацию

9.1. Сведения о ремонте ККТ.

Все сведения о ремонте ККТ, включая замену узлов ККТ с указанием серийного номера нового узла (например, системной платы или устройства печати), должны заноситься в таблицу «Сведения о ремонтах узлов ККТ».

При окончании места для записи допускается вклеивание в паспорт продолжения таблицы. Вклеенная часть таблицы должна быть заверена подписью и печатью организации-пользователя ККТ.

Сведения, заполняемые пользователем ККТ

9.2. Сведения о регистрации ККТ в налоговых органах.

При проведении процедур регистрации в таблице «Сведения о регистрации ККТ в налоговых органах» указать сведения о регистрации ККТ и пользователе ККТ.

9.3. Сведения об активизациях ФН.

При проведении процедур активизации или закрытия ФН все сведения заносятся в таблицу «Сведения об активизации и закрытии ФН».

10 Указания по вводу в эксплуатацию

10.1. Ввод ККТ в эксплуатацию осуществляется пользователем ККТ или техническими специалистами, в случае обращения пользователя ККТ в сервисный центр изготовителя ККТ или другую обслуживающую ККТ сервисную организацию, согласно документации на данную модель ККТ.

10.2. При вводе ККТ в эксплуатацию может быть заполнен «Акт ввода ККТ в эксплуатацию» пользователем ККТ или сотрудником уполномоченного АСЦ (в этом случае Акт должен быть заверен печатью АСЦ).

10.3. К работе на ККТ допускаются кассиры, прошедшие обучение и подготовку по специальной программе. Подготовку к работе с ККТ данной модели проводят специалисты обслуживающей (сервисной) организации.

10.4. Эксплуатация ККТ должна производиться в соответствии с документом «Руководство по эксплуатации» AL.P123.00.000-50 РЭ.

11 Указания по проведению пуско-наладочных работ и ввода в эксплуатацию

- 11.1. К пользователю ККТ поступает принятой ОТК изготовителя и упакованной в штатную коробку. После доставки ККТ к пользователю должна быть произведена приемка изделия от транспортной организации, доставившей его.
- 11.2. Если при приемке обнаружено повреждение упаковочной коробки, то составляется акт или делается отметка в товарно-транспортной накладной.
- 11.3. Если ККТ вносится с холода в теплое помещение, то необходимо дать ей прогреться при комнатной температуре, не распаковывая, в течение как минимум 6 часов. В противном случае из-за большой разницы температур гарантировано образование конденсата.
- 11.4. После распаковки ККТ проверить комплектность в соответствии с разделом «Комплектность» настоящего паспорта.
- 11.5. Претензии на некомплектность вложения в упаковку или механические повреждения ККТ рассматриваются изготовителем только при отсутствии повреждений упаковочных коробок.
- 11.6. Подключение ККТ к электропитанию пользователем до выполнения пуско-наладочных работ не разрешается. Претензии на неработоспособность ККТ до проведения пуско-наладочных работ изготовителем не принимаются.
- 11.7. Для ввода ККТ в эксплуатацию и проведения пуско-наладочных работ необходимо¹:
 - произвести осмотр ККТ;
 - соединить и надежно закрепить разъемы;
 - провести проверку функционирования по тестам, в соответствии с эксплуатационной документацией на данную модель ККТ;
 - проконтролировать напряжение батареи энергонезависимых часов.Если во время проверки не было отказов, то ККТ считается прошедшей пуско-наладку и введенной в эксплуатацию, при необходимости может быть оформлен «Акт ввода ККТ в эксплуатацию» пользователем ККТ или сотрудником уполномоченного АСЦ (в этом случае Акт должен быть заверен печатью АСЦ).
- 11.8. Если при проведении пуско-наладочных работ произошел отказ, требующий проведения ремонтно-восстановительных работ, то необходимо обратиться в сервисный центр изготовителя или другую обслуживающую ККТ организацию.


¹ – Также см. «Руководство по эксплуатации» на ККТ.

12 Свидетельство о приёме

Контрольно-кассовая техника АТОЛ 22 v2 Ф

Заводской № _____

Дата изготовления _____



соответствует Техническим условиям ТУ 4013-028-02317764-2019 и признана годной к эксплуатации.

М.П.

(личные подписи, оттиски личных клейм должностных лиц организации, ответственной за приемку изделия)

13 Свидетельство об упаковке

Контрольно-кассовая техника АТОЛ 22 v2 Ф упакована согласно требованиям действующей технической документации.

Дата упаковки _____

Упаковку произвёл _____



14 Акт ввода ККТ в эксплуатацию

(Заполняется при необходимости, на усмотрение пользователя ККТ)

Контрольно-кассовая техника модели АТОЛ 22 v2 Ф

Заводской № _____

Дата изготовления _____



введена в эксплуатацию / забракована (нужное вписать)

наименование и адрес организации (пользователь ККТ)

или Ф.И.О., адрес места жительства индивидуального предпринимателя-пользователя ККТ

наименование организации, осуществляющей обслуживание ККТ и ее адрес

или ФИО и адрес индивидуального предпринимателя, осуществляющего обслуживание ККТ

Заводской номер ФН _____

Дата ввода в эксплуатацию «__» _____ г.

19 Маркировка и пломбировка ККТ

Шильдик наклеивается на дно корпуса ККТ. Пломба устанавливается на винт крепления верхней и нижней части корпуса согласно рисунку, чтобы было невозможно получить доступ к внутренней части ККТ без ее разрушения.

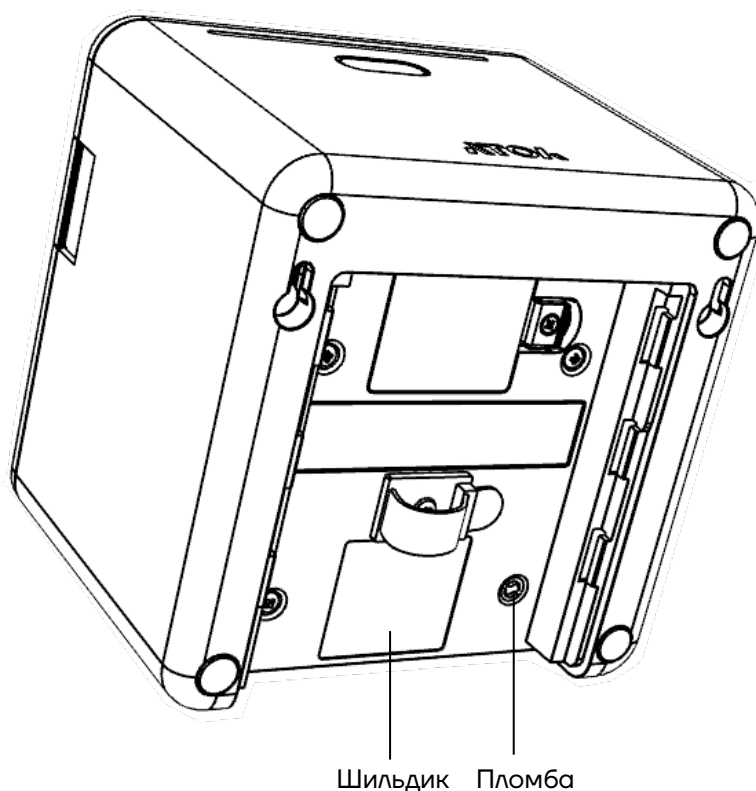


Рисунок 1. Расположение шильдика и пломбы на корпусе ККТ (съемная панель условно не показана)

20 Заявка на гарантийный ремонт

1. Контрольно-кассовая техника АТОЛ 22 v2 Ф.

Заводской № _____

Дата изготовления _____

2. Наименование и адрес изготовителя:

ООО «АТОЛ», 129085, Москва, ул. Годовикова, д. 9, стр. 17, этаж 4, пом. 5.

3. Дата ввода в эксплуатацию «__» _____ г.

4. Наименование и адрес организации-пользователя _____

5. Нарботка ККТ с начала эксплуатации до отказа, ч. _____

6. Внешние проявления отказа _____

7. Принятые меры (номер отказавшего блока, позиция и тип отказавшего элемента, предполагаемая причина отказа) _____

Специалист, ответственный
за ремонт ККТ

(подпись)

(фамилия, инициалы)

Сервисная организация

(подпись)

(фамилия, инициалы)

« __ » _____ г.

М. П.

М. П.

(место печати предприятия-изготовителя)

Пользователь ККТ

(подпись)

(фамилия, инициалы)

« __ » _____ г.

М. П.

Заявка на гарантийный ремонт

1. Контрольно-кассовая техника АТОЛ 22 v2 Ф.

Заводской № _____

Дата изготовления _____



2. Наименование и адрес изготовителя:

ООО «АТОЛ», 129085, Москва, ул. Годовикова, д. 9, стр. 17, этаж 4, пом. 5.

3. Дата ввода в эксплуатацию «__» _____ г.

4. Наименование и адрес организации-пользователя _____

5. Нарботка ККТ с начала эксплуатации до отказа, ч. _____

6. Внешние проявления отказа _____

7. Принятые меры (номер отказавшего блока, позиция и тип отказавшего элемента, предполагаемая причина отказа) _____

Специалист, ответственный
за ремонт ККТ

(подпись)

(фамилия, инициалы)

Сервисная организация

(подпись)

(фамилия, инициалы)

« __ » _____ г.

М. П.

М. П.

(место печати предприятия-изготовителя)

Пользователь ККТ

(подпись)

(фамилия, инициалы)

« __ » _____ г.

М. П.

Заявка на гарантийный ремонт

1. Контрольно-кассовая техника АТОЛ 22 v2 Ф.

Заводской № _____

Дата изготовления _____



2. Наименование и адрес изготовителя:

ООО «АТОЛ», 129085, Москва, ул. Годовикова, д. 9, стр. 17, этаж 4, пом. 5.

3. Дата ввода в эксплуатацию «__» _____ г.

4. Наименование и адрес организации-пользователя _____

5. Нарботка ККТ с начала эксплуатации до отказа, ч. _____

6. Внешние проявления отказа _____

7. Принятые меры (номер отказавшего блока, позиция и тип отказавшего элемента, предполагаемая причина отказа) _____

Специалист, ответственный
за ремонт ККТ

(подпись)

(фамилия, инициалы)

Сервисная организация

(подпись)

(фамилия, инициалы)

« __ » _____ г.

М. П.

М. П.

(место печати предприятия-изготовителя)

Пользователь ККТ

(подпись)

(фамилия, инициалы)

« __ » _____ г.

М. П.

Заявка на гарантийный ремонт

1. Контрольно-кассовая техника АТОЛ 22 v2 Ф.

Заводской № _____

Дата изготовления _____



2. Наименование и адрес изготовителя:

ООО «АТОЛ», 129085, Москва, ул. Годовикова, д. 9, стр. 17, этаж 4, пом. 5.

3. Дата ввода в эксплуатацию «__» _____ г.

4. Наименование и адрес организации-пользователя _____

5. Нарботка ККТ с начала эксплуатации до отказа, ч. _____

6. Внешние проявления отказа _____

7. Принятые меры (номер отказавшего блока, позиция и тип отказавшего элемента, предполагаемая причина отказа) _____

Специалист, ответственный
за ремонт ККТ

(подпись)

(фамилия, инициалы)

Сервисная организация

Пользователь ККТ

(подпись)

(подпись)

(фамилия, инициалы)

(фамилия, инициалы)

« __ » _____ г.

М. П.

М. П.

(место печати предприятия-изготовителя)

« __ » _____ г.

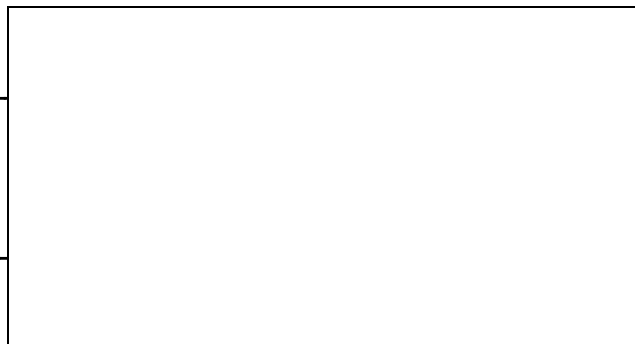
М. П.

21 Акт вывода ККТ из эксплуатации

Контрольно-кассовая техника АТОЛ 22 v2 Ф

Заводской № _____

Изготовлена _____



(номер документа, подтверждающего снятие ККТ с регистрационного учета в налоговых органах)

(номер акта о прекращении обслуживания ККТ)

Специалист, производивший вывод
ККТ из эксплуатации

Пользователь

(должность, Ф.И.О, подпись)

(должность, Ф.И.О, подпись, М. П.)

Дата вывода из эксплуатации « ____ » _____ Г.

Для заметок

Паспорт

Версия документа от 22.08.2024

Компания АТОЛ

ул. Годовикова, д. 9, стр. 17, этаж 4,
пом. 5, Москва 129085

+7 (495) 730-7420

www.atol.ru



53 978

