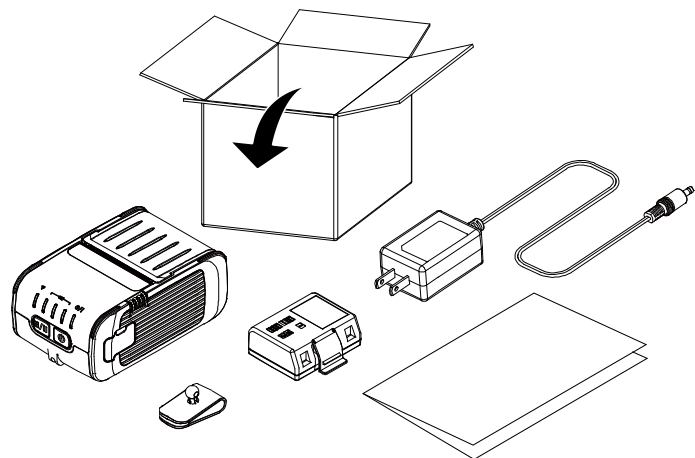
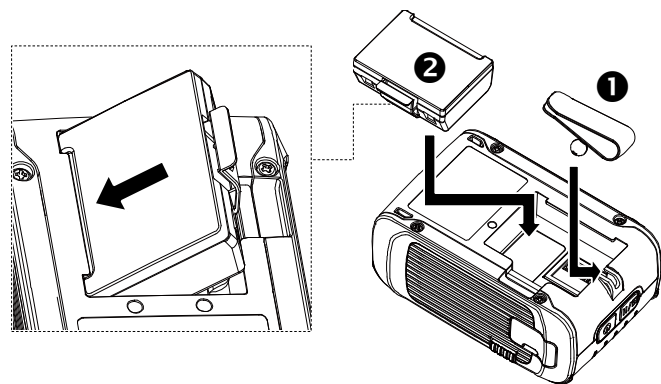


User's Setup Guide/使用者安裝說明/使用者安裝說明/ユーザーセットアップガイド
 /Руководство по настройке/ Benutzer-Setup-Anleitung/ Guide de configuration de
 l'utilisateur/ Guía de configuración del usuario/ Guida all'installazione dell'utente/
 دليل الإعداد للاستخدام

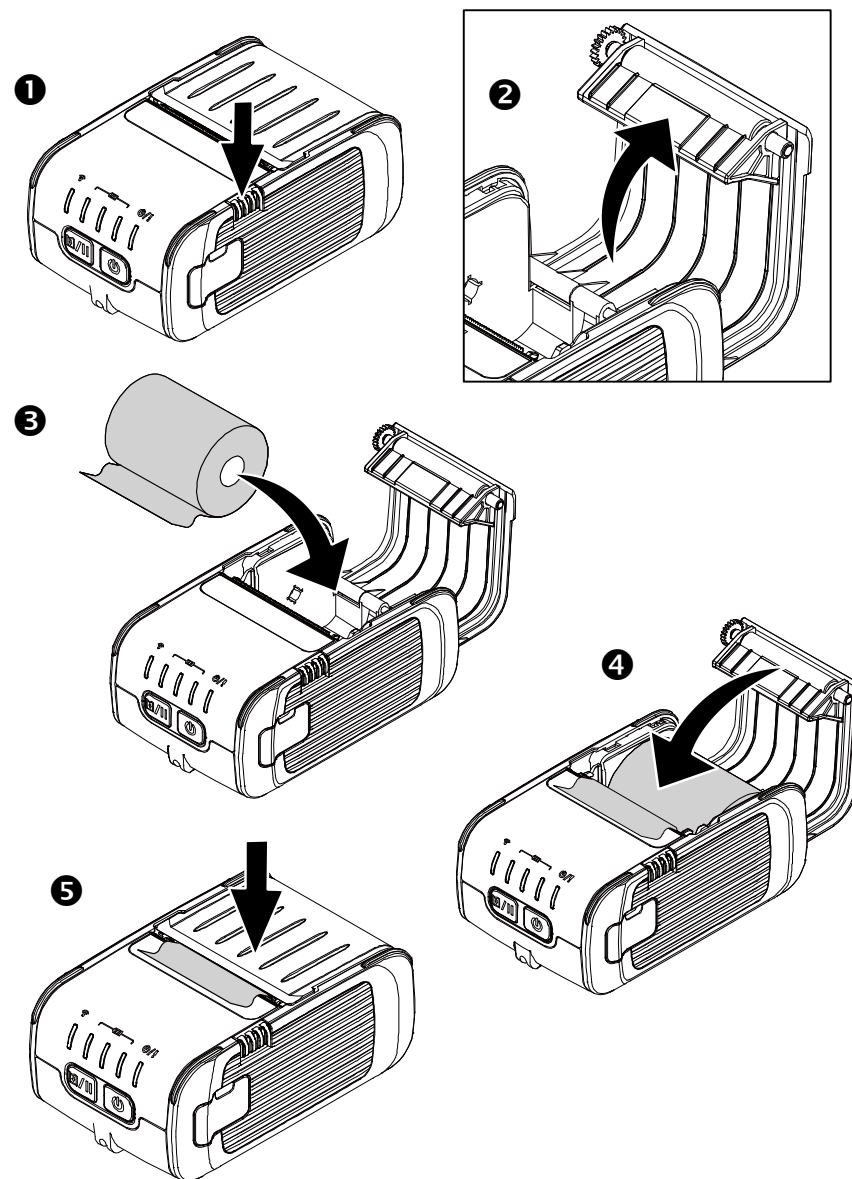
Unpacking/拆封/拆封/開梱/Распаковка/Auspacken/Déballage/Desempacando/ Apertura della
 confezione/ إفراغ محتويات العبوة



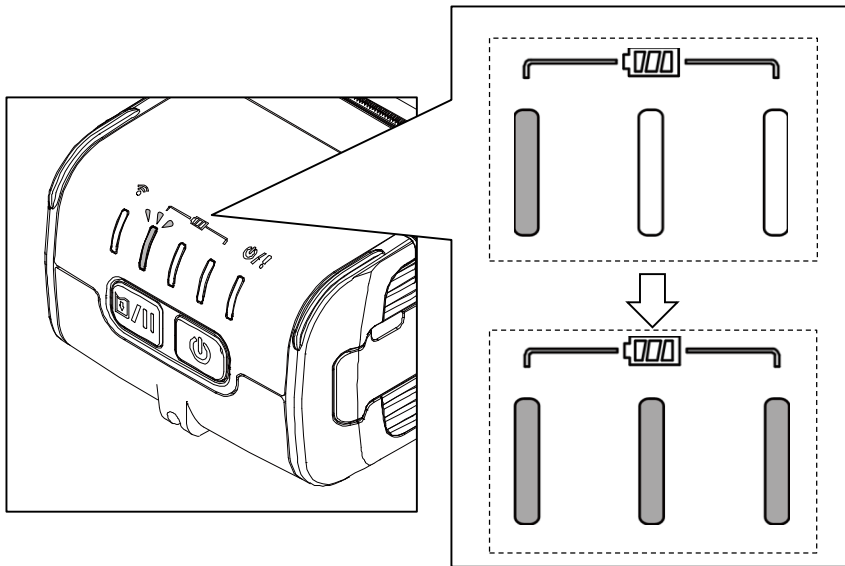
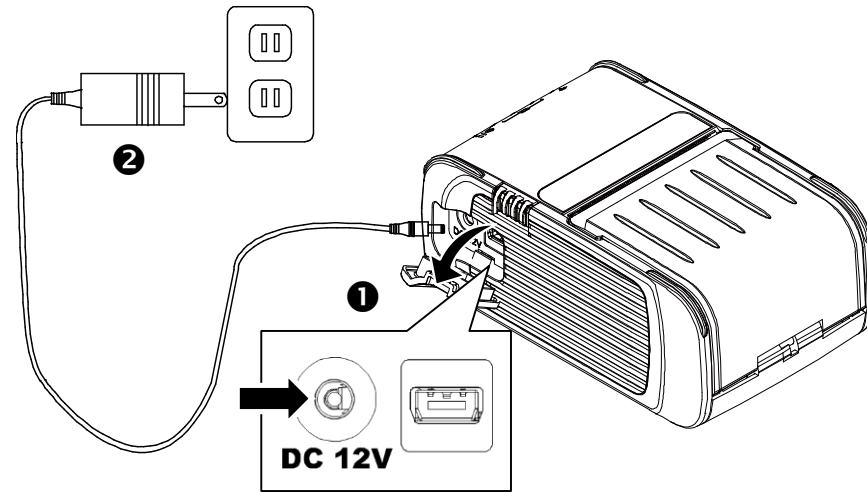
Install Belt Clip and Battery/安裝皮帶夾和電池/安裝皮帶夾和電池/ベルトクリップとバッテリ
 ーを取り付ける/Установите зажим для ремня и аккумулятор/ Gürtelclip und Batterie
 anbringen/ Installez le clip de ceinture et la batterie/ Instale el clip de cinturón y la
 batería/ Installare la clip da cintura e la batteria/ تثبيت مشبك الحزام والبطارية



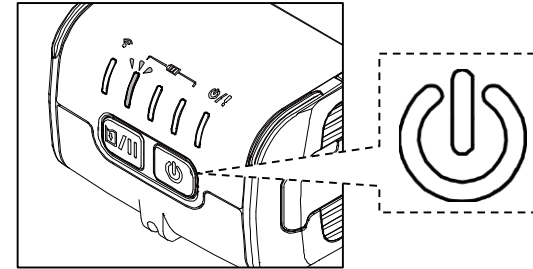
Loading Media/安裝標籤/安裝標籤/メディアの読み込み/Загрузка носителя/ Medien werden
 geladen/Chargement des medias/Cargando medios/Caricamento dei media/ تحميل الوسائط



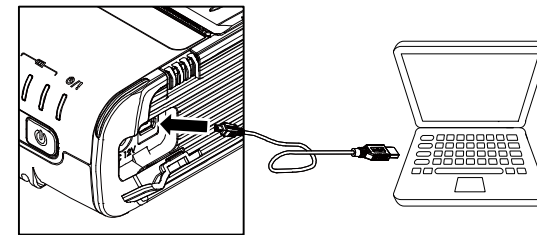
Charge the Battery/電池充電/電池充电/バッテリーを充電/Зарядите аккумулятор/Lade die Batterie auf/Charger la batterie/Carga la batería/Caricare la batteria/ اشحن البطارية



Turn on the Power/開啟電源/开启电源/電源を入れる/Включение принтера/Schalte den Strom an/Allumer l'appareil/Conectar la alimentación/Accendi il potere/ شغّل الطاقة



Attaching Power & Connecting Interface Cable/連接電源和傳輸線/连接电源和传输线/電源ケーブルと接続ケーブルの接続/Подключение питания и кабеля интерфейса/Anschließen der Stromversorgung und Anschließen des Schnittstellenkabels/Branchement de l'alimentation et connexion du câble d'interface/Conexión de alimentación y conexión del cable de interfaz/Collegamento dell'alimentazione e cavo di interfaccia di collegamento/ توصيل كبل الطاقة وكبل الواجهة



Installing Driver & Calibrating Sensor/安裝驅動程式和感應器校正/安装驱动程序和传感器校正/ドライバ&キャリブレーションセンサのインストール/Установка драйвера и калибровка датчика/Treiber und Kalibrierungssensor installieren/ Installation du pilote et du capteur d'étalonnage/Instalación del controlador y sensor de calibración/Installazione driver e calibratore sensore/ تثبيت برنامج التشغيل ومعايرة المستشعر

