

### Введение

Принтер этикеток — это устройство, предназначенное для печати этикеток и штрихкодов на специализированных носителях (например, самоклеящихся лентах, текстиле, синтетических материалах и т. д.). Этикетки могут содержать текстовую, графическую информацию, которая может быть использована для маркировки товаров, идентификации продукции, отслеживания поставок и других функциональных применений.

Данная инструкция содержит краткую информацию о комплекте поставки, внешнем виде принтера этикеток, а также описание действий по подключению к сети питания, загрузке носителя и т. д.

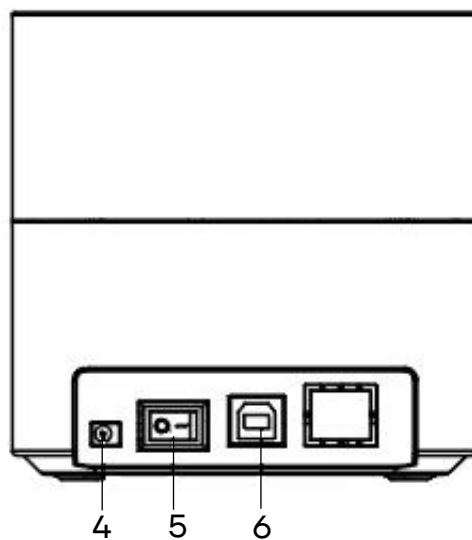
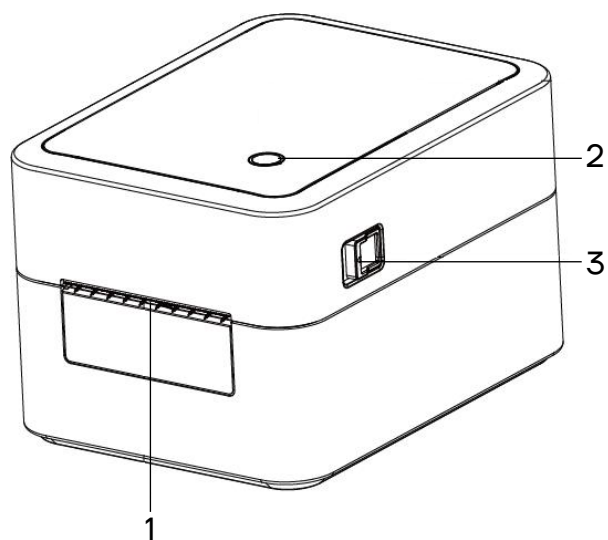
### Комплект поставки

 <p>Принтер АТОЛ DD120</p>	 <p>Кабель сетевой</p>	 <p>Кабель USB</p>	 <p>Адаптер питания</p>	 <p>Рулон этикеток</p>	 <p>Инструкция по быстрому запуску</p>
---	---	---	---	---	---

### Характеристики

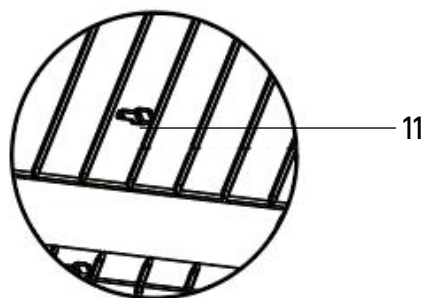
Режим печати		Режим этикетки	Режим чека
Метод печати		Прямая термопечать	
Скорость печати		76 мм/с	100 мм/с
Длина печати		25 – 300 мм	
Ширина печати		48 мм	
Диаметр втулки		1" (25,4 мм); 1,5" (38,1 мм)	
Диаметр рулона бумаги		Не более 80 мм	
Тип бумаги		Лента с этикетками, бумага с чёрной меткой	Непрерывная бумага
Разрешение		203 dpi	
Условия	эксплуатации	От 5 °С до +40 °С при относительной влажности от 30 до 85 % без конденсата	
	хранения	От -20 °С до +70 °С при относительной влажности от 10 до 90 % без конденсата	
Параметры питания	вход	AC 100–240 В	
	выход	DC 9В 2А	
Габаритные размеры		150 x 103 x 102 мм	
Вес		416 г	

## Внешний вид и компоненты



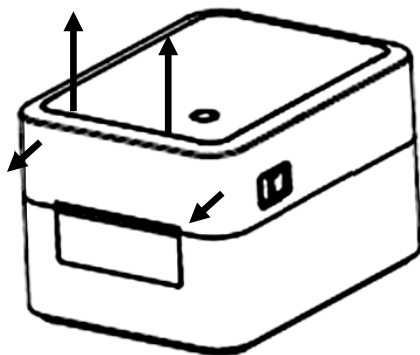
1. Отверстие выхода бумаги.
2. Кнопка подачи с индикатором.
3. Кнопки открытия крышки (2 шт. симметрично: слева и справа).

4. Разъём питания.
5. Кнопка питания.
6. Разъём USB.
7. ТПГ.
8. Держатель бумаги
9. Направляющая бумаги.
10. Валик.
11. Датчик бумаги.



## Загрузка рулона бумаги

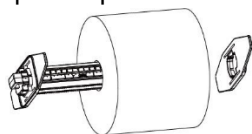
1 Одновременно с двух сторон сместить вперед кнопки открытия крышки и поднять крышку вверх.



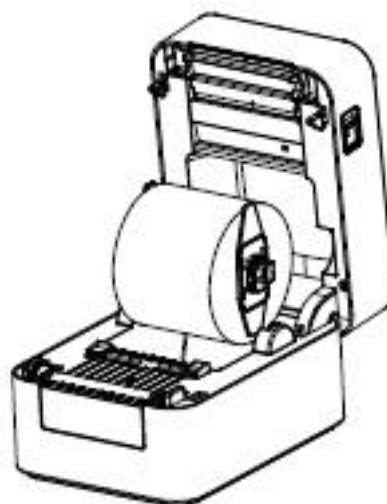
2 Удерживая держатель для бумаги, извлечь его из корпуса принтера.



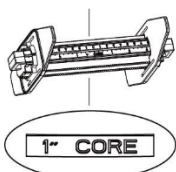
3 Вставить держатель в рулон бумаги подходящего размера.



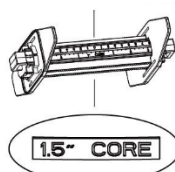
4 Установить держатель с рулоном носителя в принтер.



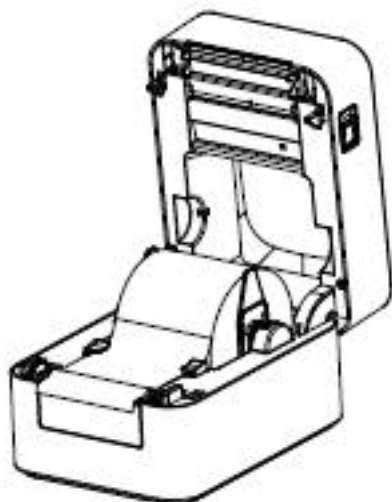
1 Установка рулона 1 дюйм



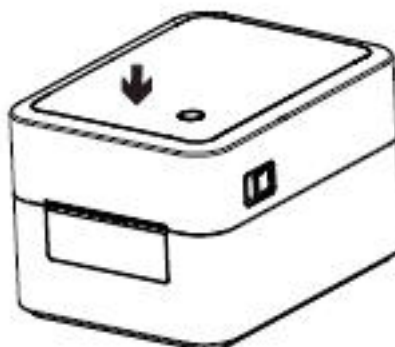
2 Установка рулона 1,5 дюйма




5 Протянуть бумагу через направляющие для бумаги и отрегулировать направляющие так, чтобы они зафиксировали бумагу.



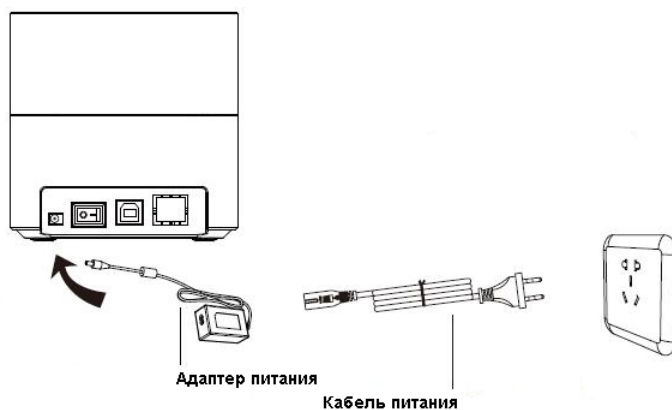
6 Закрыть крышку принтера до щелчка и убедиться в том, что она зафиксирована.



 Необходимо закрыть направляющий зажим до упора для фиксации бумаги и убедиться в том, что бумага закреплена, в противном случае может произойти смещение текста при печати.

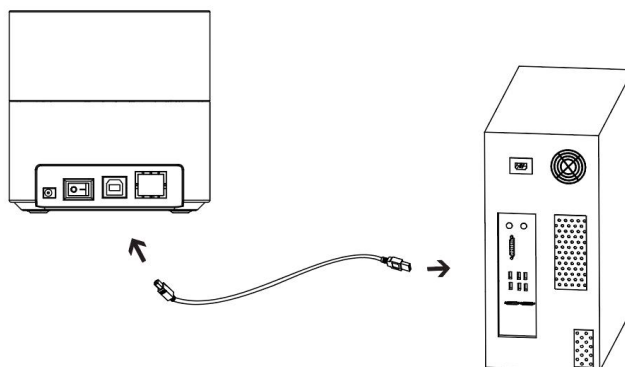
## Подключение к сети питания

- 1 Убедиться, что выключатель питания принтера этикеток находится в положении **Выкл. (Off)**.
- 2 Подсоединить кабель питания к адаптеру переменного тока и подключить адаптер переменного тока к разъёму питания принтера.
- 3 Подсоединить вилку сетевого кабеля к розетке 220 В.



## Подключение по интерфейсу USB

- 1 Подключить кабель USB к принтеру.
- 2 Подключить другой конец кабеля USB к порту USB ПК.



## Подключение по интерфейсу Bluetooth

- Подключение по Bluetooth применимо только к принтерам, поддерживающим Bluetooth.**

Для подключения принтера этикеток к ПК по интерфейсу Bluetooth нужно предварительно скачать и установить приложение **HiLabel**. Для скачивания приложения **HiLabel** нужно отсканировать штрихкод. Обозначение устройства в сети Bluetooth: **DD120-XXXX**, где XXXX – последние четыре цифры адреса Bluetooth.



- Ввести 0000 или 1234, если требуется ввести PIN-код.**

## Переключение режима печати

### Режим чека

- 1 Во включенном состоянии нажать и удерживать кнопку подачи бумаги до тех пор, пока синий индикатор не мигнёт один раз, затем отпустить кнопку, при этом принтер напечатает страницу самопроверки.
- 2 В положении с открытой крышкой нажать и удерживать кнопку подачи, индикатор мигнёт пять раз, и принтер переключится в режим чека и автоматически перезапустится.

### Режим этикетки

- 1 Во включенном состоянии нажать на кнопку подачи этикетки.
- 2 Нажать и удерживать кнопку подачи до тех пор, пока дважды не загорится синий индикатор, затем отпустить кнопку, и принтер начнет калибровку.
- 3 В положении с открытой крышкой нажать и удерживать кнопку подачи до тех пор, пока индикатор мигнёт пять раз и принтер переключится в режим этикетки, после этого принтер автоматически перезапустится.