

PM23c | PM43 | PM43c

Принтер средних размеров



Руководство пользователя

Intermec by Honeywell

6001 36th Ave.W.
Everett, WA 98203
U.S.A.

www.intermec.com

The information contained herein is provided solely for the purpose of allowing customers to operate and service Intermec-manufactured equipment and is not to be released, reproduced, or used for any other purpose without written permission of Intermec by Honeywell. Information and specifications contained in this document are subject to change without prior notice and do not represent a commitment on the part of Intermec by Honeywell.

© 2012–2014 by Intermec by Honeywell. All rights reserved.

The word Intermec, the Intermec logo, Fingerprint, Ready-to-Work, and SmartSystems are either trademarks or registered trademarks of Intermec by Honeywell.

For patent information, refer to www.hsmpats.com.

Wi-Fi is a registered certification mark of the Wi-Fi Alliance. Microsoft, Windows, and the Windows logo are registered trademarks of Microsoft Corporation in the United States and/or other countries.

Bluetooth is a trademark of Bluetooth SIG, Inc., U.S.A.

Document Change Record

This page records changes to this document. The document was originally released as Revision 001.

Version Number	Date	Description of Change
004	12/2014	Updated to support MR7 firmware.
003	3/2014	Added updated information on installing InterDriver.
002	9/2013	Updated to support the release of the PM23c printer.

Содержание

Вступление	xi
Техника безопасности	xi
Меры предосторожности	xii
Идентификация изделия	xiii
Глобальная поддержка и обслуживание	xiii
Гарантийная информация	xiii
Веб-поддержка	xiii
Отзывы	xiv
Телефонная поддержка	xiv
Расположение центров обслуживания	xiv
Кому следует ознакомиться с этим руководством	xiv
Документация	xiv

1 О принтере 1

О принтере PM23c, PM43 и PM43c	2
--------------------------------	---

Идентификация деталей принтера	2
--------------------------------	---

О передней панели	5
-------------------	---

Об индикаторе готовности к работе	5
-----------------------------------	---

О кнопке печати	6
-----------------	---

О передней панели со значками	7
-------------------------------	---

О передней панели с сенсорным дисплеем	9
--	---

Об экране готовности	10
----------------------	----

О главном меню	12
----------------	----

Перемещение по главному меню	13
------------------------------	----

Об экранных клавиатурах	14
-------------------------	----

О мастере настройки принтера	16
------------------------------	----

О языках команд принтера	18
--------------------------	----

О языке Fingerprint	18
---------------------	----

О языке Direct Protocol	18
-------------------------	----

О языке IPL	19
-------------	----

О языке ZSim	19
--------------	----

О DSim	19
--------	----

Об интеллектуальной печати	20
----------------------------	----

Как установить язык команд принтера	20
-------------------------------------	----

Установка языка команд на веб-странице принтера	20
---	----

Установка языка команд из главного меню	21
---	----

Комплектующие и аксессуары принтера	22
-------------------------------------	----

2 Настройка принтера 25

О материалах.	26
О материале без подложки	26
Об отрывной печати.	26
Установка материала для отрывной печати.	27
О распределителе этикеток.	29
Установка материала для распределителя этикеток.	29
Установка материала с внешнего устройства подачи.	34
О печати отрезных этикеток.	36
Загрузка материала для печати отрезанных этикеток.	36
О ленте.	38
Заправка ленты	39
Подключение питания принтера	41
О пробных этикетках	42
Печать пробной этикетки на принтере со значками	42
Печать пробной этикетки на принтере с сенсорным экраном	43
Калибровка экрана	44
Создание и печать этикеток	44
Как печатать на материалах с RFID.	45
О положении метки RFID	45
Запуск мастера калибровки RFID	46
Расчет положения метки RFID.	46

3 Подключение принтера. 49

О драйверах принтера	50
Установка драйверов принтера	50
Как подключить принтер к компьютеру	52
Подключение принтера последовательным кабелем	52
Подключение принтера кабелем USB	53
Об Параллельный порт	54
Подключение принтера кабелем IEEE 1284.	54

Как подключить принтер к локальной сети	55
Подключение принтера к локальной сети Ethernet	55
О беспроводной связи	56
Настройка беспроводной связи с веб-страницы.	57
Настройка беспроводной связи из главного меню	58
Установка сертификатов соответствия	59
О связи по Bluetooth	60
Подключение устройства Bluetooth	60
Настройка связи по Bluetooth с веб-страницы	61
Настройка связи по Bluetooth из главного меню.	62
О хост-порте USB	62
Подключение USB-устройства	63

4 Конфигурация принтера. 65

Как настраивать принтер	66
О меню конфигурации принтера	66
Конфигурация принтера с использованием главного меню	72
Ограничение доступа к главному меню.	73
Конфигурация принтера с использованием домашней страницы	74
Конфигурация принтера с использованием PrintSet 5	76
Как сконфигурировать принтер с использованием команд программирования.	76
Как сконфигурировать принтер с использованием SmartSystems	77
Конфигурация принтера с использованием бесконтактной конфигурации	77
О загрузке шрифтов, изображений, приложений, форматов и веб-страниц	78
Загрузка шрифтов, изображений, приложений, форматов и веб-форм с веб-страницы	79
Загрузка шрифтов, изображений, приложений, форматов и веб-форм с запоминающего устройства USB.	81
Изменение фонового изображения для экрана готовности	82
О профилях принтера	83
Сохранение профиля принтера с помощью веб-страницы.	84
Загрузка профиля принтера с помощью веб-страницы	84
Сохранение профиля принтера из главного меню	85
Загрузка профиля принтера из главного меню	86
Как загрузить профиль принтера с помощью команд программирования.	87

Содержание

Установка файла конфигурации с запоминающего устройства USB	87
Экспорт файла конфигурации на запоминающее устройство USB	88
Изменение вида веб-страницы принтера	89
5 Устранение неисправностей принтера	91
Вызов службы поддержки	92
О системной информации принтера	93
Просмотр статистики принтера	94
Проверка одометра принтера	95
Настройка сигналов обслуживания	96
О сигналах	97
Конфигурация сигналов предупреждения об ошибках	97
Сигналы обслуживания и ошибок	98
Устранение неисправностей принтера и поиск решений	100
Восстановление настроек по умолчанию	104
Восстановление настроек по умолчанию с веб-страницы	104
Восстановление настроек по умолчанию из главного меню	105
Восстановление настроек принтера по умолчанию путем аппаратного сброса	106
Как обновить микропрограмму принтера	107
Загрузка обновлений микропрограммы принтера	108
Обновление микропрограммы принтера с веб-страницы	108
Обновление микропрограммы с запоминающего устройства USB	109
6 Обслуживание принтера	111
Очистка принтера	112
Очистка печатающей головки	113
Очистка направляющих материала	114
Очистка наружных поверхностей принтера	114
Замена печатающей головки	115
Замена бумагоопорного валика	116

Настройка принтера	118
Предотвращение образования складок на ленте	118
Регулировка баланса печатающей головки	119
Регулировка давления печатающей головки	120
Регулировка датчика подачи этикетки	121
Регулировка датчика зазоров между этикетками и черных отметок.	121

A Технические характеристики123

Технические характеристики принтера	124
Технические характеристики интерфейса	135
Последовательный интерфейс RS-232	135
Интерфейс устройства USB	136
Интерфейс USB-хоста	137
Интерфейс Ethernet	137

B Настройки по умолчанию141

Конфигурация по умолчанию	142
Настройки последовательного порта	142
Настройки Ethernet.	143
Основные настройки беспроводной связи по протоколу 802.11	144
Настройки беспроводной локальной сети по протоколу 802.11	146
Настройки безопасности беспроводной связи по протоколу 802.11	147
Настройки Bluetooth	150
Настройки материала.	151
Настройки качества печати	155
Общие настройки системы	156
Настройки дисплея и звуковых сигналов	157
System I/O Settings (Настройки системы ввода/вывода).	158
Сетевые службы системы	159
System Maintenance Alert Settings (Настройки сигналов обслуживания системы).	161

C Печать этикеток с помощью INPrint165

О странице INPrint.	166
Печать этикеток INPrint	167
Предварительно заданные форматы этикеток INPrint	168

Содержание

Вступление

В этом разделе приведена информация о технике безопасности, технической поддержке и источниках дополнительной информации об изделии.

Техника безопасности

Ваша безопасность крайне важна. Прежде чем начать использование оборудования Intermec, прочтите все предупреждения и предостережения в документе и убедитесь, что они соблюдены. Несоблюдение предупреждений и предостережений, касающихся техники безопасности, может привести к серьезным травмам и повреждению оборудования и данных.

В этом разделе объясняется значение предупреждений, предостережений и примечаний, которые встречаются в этом документе.



Предостережение. Знак «Предостережение» указывает на действия, практики, состояния или утверждения, которых необходимо обязательно придерживаться лицам, использующим оборудование, во избежание серьезных травм, в частности с летальным исходом.



Осторожно. Знак «Осторожно» указывает на действия, практики, состояния или утверждения, которых необходимо придерживаться во избежание повреждения или разрушения оборудования, либо повреждения или потери данных.



Примечание. В примечаниях приводится дополнительная информация по теме, а также специальные инструкции по выполнению действий в определенных ситуациях или последовательности событий.

Меры предосторожности



Примечание. Принтер может использоваться в системе питания ИТ.



Предостережение. Получить доступ к движущимся частям можно, открыв крышку. Убедитесь, что крышка закрыта, прежде чем начать работу с принтером.

Предостережение. Не открывайте крышку блока электроники. Опасное напряжение!

Предостережение. Не снимайте нижнюю панель. Опасное напряжение!

Предостережение. Берегите пальцы, чтобы они не попали внутрь печатающего механизма при включенном питании.



Осторожно. Не давайте брызгам воды попадать на принтер. Если вы используете шланг для очистки помещений в промышленных условиях, необходимо убрать принтер или хорошо защитить его от брызг и влаги.

Осторожно. Убедитесь, что принтер стоит на ровной поверхности, способной выдерживать его вес, а также вес комплектующих.

Осторожно. Необходимо соблюдать как аппаратные, так и программные меры предосторожности во избежание возникновения нежелательных состояний системы.

Осторожно. Необходимо убедиться, что опасные состояния не возникнут ни при каких обстоятельствах даже на короткое время.

Осторожно. Соблюдайте все меры предосторожности и предотвращения несчастных случаев, действующие в регионе и на объекте.

Осторожно. Перед использованием чистящей карточки внимательно прочтите предупреждение на конверте.

Идентификация изделия

Ярлыки устройства находятся в нижней части принтера. На них приведена информация о типе, модели, серийном номере и напряжении переменного тока. В документе приведены предупреждения относительно техники безопасности персонала при работе с принтером.

Глобальная поддержка и обслуживание

Гарантийная информация

Для получения более подробной информации о гарантии на изделия Intermecc посетите веб-сайт Intermecc www.intermec.com и нажмите **«Support» (Поддержка) > «Returns and Repairs» (Возврат и ремонт) > «Warranty» (Гарантия)**.

Отказ от гарантии. Пример кода в данном документе приведен только в иллюстративных целях. Этот код не является законченными программами, прошедшими тестирование. Код предоставлен «как есть, со всеми недочетами». В любых гарантиях явно отказано, включая подразумеваемые гарантии товарного состояния и пригодность для определенной цели.

Веб-поддержка

Для загрузки руководств последних выпусков в формате PDF посетите наш веб-сайт www.intermec.com.

Посетите базу знаний технической помощи Intermecc (Knowledge Central) на сайте www.intermec.com и нажмите **«Support» (Поддержка) > «Knowledge Central»**, где вы сможете просмотреть техническую информацию или обратиться за технической помощью в отношении изделия Intermecc, с которым вы работаете.

Отзывы

Ваши отзывы играют решающую роль в дальнейшем совершенствовании нашей документации. Чтобы поделиться своими отзывами о данном руководстве, отправьте сообщение в отдел технических связей по адресу ACSHSMTechnicalCommunications@honeywell.com.

Телефонная поддержка

В США и Канаде звоните **1-800-755-5505**.

За пределами США и Канады свяжитесь с местным представителем Intermed. Чтобы найти местного представителя на веб-сайте Intermed, нажмите **«About Us» (О нас) > «Contact Us» (Связаться с нами)**.

Расположение центров обслуживания

Расположение действующих центров обслуживания можно узнать на веб-сайте www.intermec.com, нажав **«Support» (Поддержка) > «Returns and Repairs» (Возвраты и ремонт) > «Repair Locations» (Центры по ремонту)**.

Кому следует ознакомиться с этим руководством

В этом руководстве приведена информация о функциях принтеров РМ43 и РМ43с, их установке, конфигурации, эксплуатации, обслуживании и устранении неисправностей.

Документация

На веб-сайте Intermed по адресу www.intermec.com можно найти документы (в файлах .pdf), доступные для бесплатного скачивания.

Как загрузить документы

- 1 Зайдите на веб-сайт Intermed: www.intermec.com.
- 2 Выберите вкладку **«Products» (Изделия)**.

3 С помощью меню «**Products**» (**Изделия**) выберите страницу нужного изделия. Например, чтобы найти страницу принтера РМ43, нажмите «**Printers and Media**» (**Принтеры и материалы**) > «**Industrial Printers**» (**Промышленные принтеры**) > «**PM43 Mid-Range Printer**» (**Принтер средних размеров РМ43**).

4 Выберите вкладку «**Manuals**» (**Руководства**).

Если у продуктов нет своей страницы, нажмите «**Support**» (**Поддержка**) > «**Manuals**» (**Руководства**). Выберите «**Product Category**» (**Категория изделия**), «**Product Family**» (**Семейство изделия**) и «**Product**» (**Изделие**), чтобы найти нужную документацию.

Вступление

1

О принтере

В главе рассказывается о принтерах РМ23с, РМ43 и РМ43с, описываются их функции и основные принципы работы.

О принтере PM23c, PM43 и PM43c

Принтеры PM23c, PM43 и PM43c — это высоконадежные принтеры для этикеток с интерфейсами USB, RS-232 и Ethernet. Принтеры можно подключить к отдельному компьютеру и к проводной или беспроводной локальной сети.

В функции обоих принтеров входит следующее.

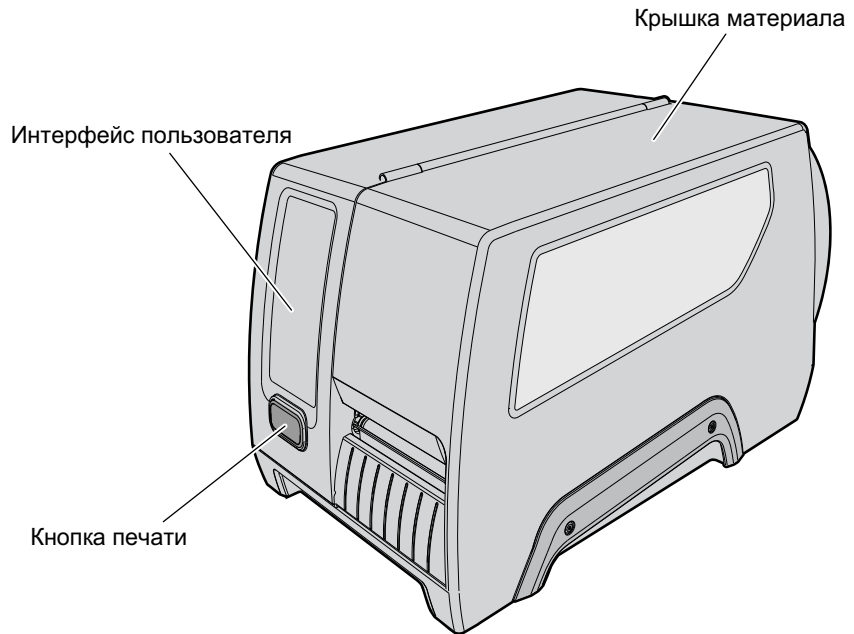
- Скорость печати до 10 дюймов/с (печатающая головка 406 точек/дюйм) и 12 дюймов/с (печатающая головка 203 и 300 точек/дюйм).
- Порт USB-хоста для подключения запоминающих устройств, сканеров или клавиатур.
- Порт устройства USB для подключения к компьютеру.
- Поддержка языков команд принтера, включая Intermec Fingerprint, Intermec Printer Language (IPL), Direct Protocol, DSim и ZSim.
- Большой выбор аксессуаров.
- Сертификация CCXv4.



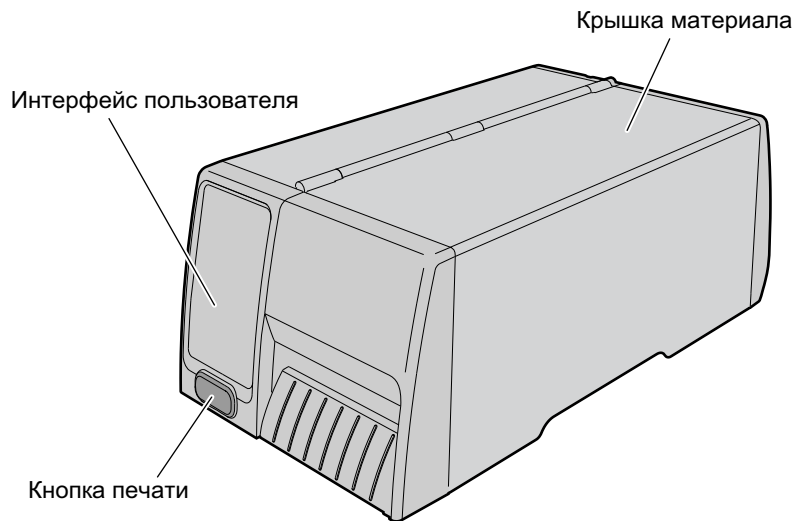
Принтеры PM23c, PM43 и PM43c с установленным передатчиком IEEE 802.11b/g/n соответствуют сертификации Wi-Fi® и совместимы с другими беспроводными сетевыми устройствами, поддерживающими протоколы 802.11b/g/n.

Идентификация деталей принтера

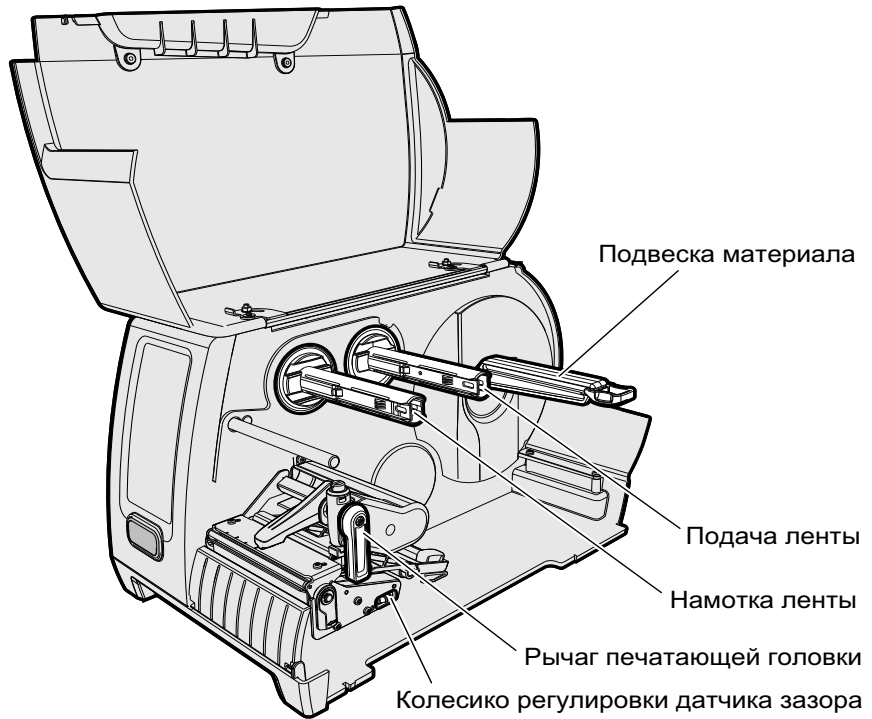
Ознакомьтесь с рисунками, чтобы представить себе устройство принтеров PM23c, PM43 и PM43c. На большинстве рисунков в данном руководстве изображен принтер PM43. Внутренние детали и разъемы на задней стороне у обеих моделей принтеров совпадают.



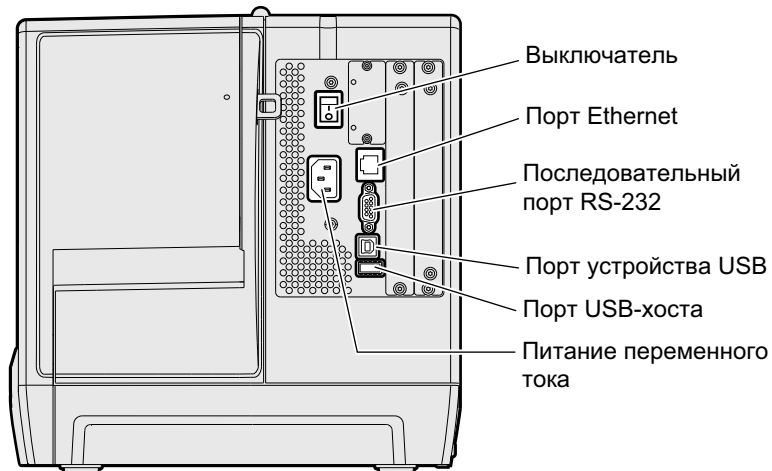
Вид спереди принтера PM43



Вид спереди принтера PM43c



Вид изнутри принтера PM43



Вид сзади принтера PM43

О передней панели

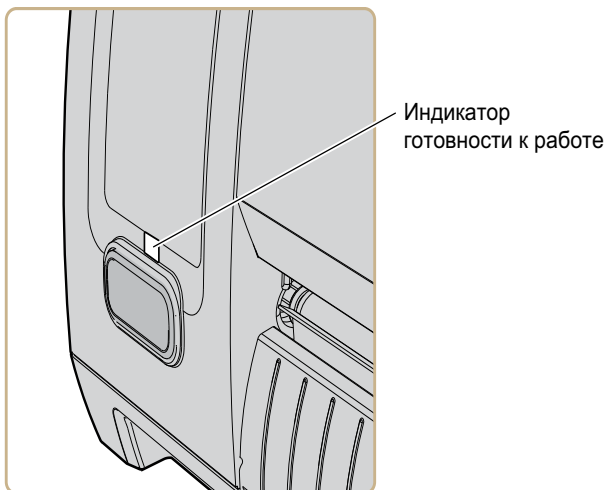
Принтеры РМ23с, РМ43 и РМ43с бывают оснащены двумя типами передней панели:

- значки (без экрана).
- сенсорный экран.

На обоих вариантах передней панели имеется кнопка печати и индикатор готовности к работе. На передней панели РМ43 с сенсорным экраном также расположен порт USB.

Об индикаторе готовности к работе

Индикатор готовности к работе на передней панели принтера включается, когда принтер готов к печати.



Расположение индикатора готовности к работе

Состояние индикатора готовности к работе	Описание
Вкл.	Принтер готов принимать задания.
Мигает	Принтер не готов принимать задания.
Выкл.	Принтер выключен, не отвечает или не готов к печати. Например, принтер может выполнять запуск или обновление микропрограммного обеспечения.

О кнопке печати

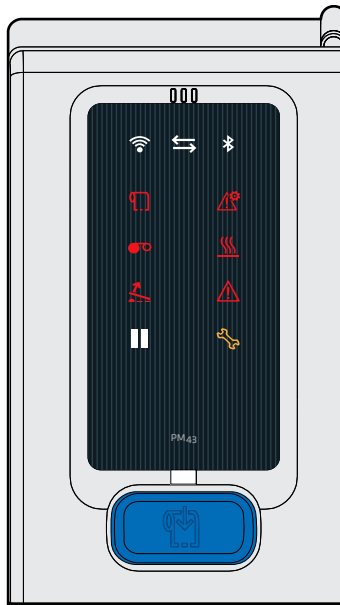
Синяя кнопка на передней панели принтера — это кнопка печати. Кнопка печати есть на всех моделях принтера. Кнопка печати используется для подачи материала, приостановки заданий принтера и для печати. В следующей таблице описаны функции кнопки печати.

Поведение кнопки печати

Состояние принтера	Поведение принтера
Начало работы	Нажмите кнопку «Печать» в процессе запуска, чтобы войти в режим калибровки или восстановить настройки принтера по умолчанию, если печатающая головка поднята.
Готовность	Нажмите кнопку «Печать» , чтобы продвинуть материал. Нажмите и удерживайте кнопку «Печать» более двух секунд, чтобы выполнить пробную подачу. Если включена функция клавиши печати («оп»), принтер повторно выполнит последнее задание.
Печать	Нажмите кнопку «Печать» , чтобы прервать или приостановить печать. Принтер остановится, закончив печатать этикетку.
Приостановлено	Нажмите кнопку «Печать» , чтобы продолжить печать.
Ошибка	Нажмите кнопку «Печать» , чтобы продвинуть материал, если возможно.

О передней панели со значками



На передней панели расположены значки, которые загораются, указывая на состояние связи принтера, ошибки и необходимость обслуживания.






Передняя панель со значками на принтере PM23c, PM43 и PM43c

В следующей таблице рассказывается, почему загораются значки.

Название и описание значков на передней панели

Значок	Название	Цвет	Описание
	Связь по Wi-Fi	Белый	Сигнал беспроводной связи.
		Выкл.	Блок беспроводной связи отключен или не установлен.
	Соединение	Мигает белым	Прием или передача данных.
		Выкл.	Данные не были отправлены или получены.

Название и описание значков на передней панели (продолжение)

Значок	Название	Цвет	Описание
	Bluetooth	Белый	Bluetooth включен.
		Выкл.	Bluetooth выключен или не установлен.
	Материал	Красный	Материал закончился или возникли проблемы с материалом (заклинило, неправильно загружен). Если принтер оснащен датчиком подачи этикетки и датчик включен, значок указывает, что этикетка отпечатана, но еще не вынута.
		Выкл.	Материал загружен правильно.
	Ошибка конфигурации	Красный	Возникли проблемы с конфигурацией принтера.
		Выкл.	Нет проблем с конфигурацией.
	Лента	Красный	Лента закончилась или с лентой возникли проблемы.
		Выкл.	Нет проблем с лентой или принтер не настроен на работу с лентой.
	Нагрев печатающей головки	Красный	Перегрев печатающей головки.
		Выкл.	Температура печатающей головки нормальная, и принтер готов к печати.
	Печатающая головка поднята	Красный	Печатающая головка поднята.
		Выкл.	Печатающая головка опущена.
	Общая ошибка	Красный	Проблемы с принтером не связаны ни с одним из других значков.
		Выкл.	Нет общих ошибок.
	Пауза	Белый	Работа принтера приостановлена.
		Выкл.	Работа принтера не приостановлена.
	Обслуживание	Желтый	Необходимо обслуживание, и достигнуто заданное значение одометра.
		Мигающий желтый	Выполняется обновление микропрограммного обеспечения, принтер восстанавливает программное обеспечение или идет калибровка принтера. Когда процесс будет закончен, принтер выключится.
		Выкл.	Обслуживание не требуется.

О передней панели с сенсорным дисплеем

На передней панели с сенсорным экраном расположена сенсорная панель 3.5-inch и клавиатура для ввода информации или навигации по интерфейсу пользователя.



Передняя панель с сенсорным дисплеем на принтере PM43 и PM23c

Сенсорный экран — это резистивная сенсорная панель, воспринимающая нажатия пальцами, руками в перчатках или пером. Чтобы сделать выбор, нужно прикоснуться к экрану только один раз.

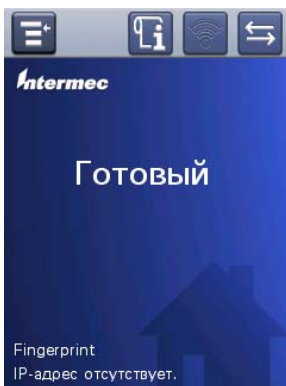
Если по какой-либо причине сенсорный экран использовать нельзя, для ввода информации на экране и навигации по главному меню можно использовать расположенные на передней панели кнопки. На всех принтерах с сенсорным экраном эти кнопки находятся на передней панели: от 0 до 9, ввод, . (точка), - (минус), очистить, от F1 до F5 и оранжевая кнопка (регистр).

«Быстрые» клавиши на клавиатуре сенсорного экрана

Навигация	«Быстрые» клавиши
Войти в главное меню	. (точка)/- (минус)
Стрелка вверх	8
Стрелка вниз	2
Стрелка влево	4
Стрелка вправо	6
Войти в меню	Кнопка ввод 
Прервать приложение Fingerprint	оранжевая + C

Об экране готовности

Экран готовности появляется после включения принтера и завершения процедур инициализации.



Экран готовности PM23с, PM43 и PM43с














Примечание. Значки состояния Wi-Fi и Bluetooth появляются, только когда установлен дополнительный модуль Wi-Fi/Bluetooth. IP-адрес появляется при подключении принтера к Ethernet или беспроводной сети. Если Ethernet или беспроводная связь не подключены, на экране появляется информация о последовательном порте.


По умолчанию в строке информации внизу экрана показан язык команд и IP-адрес принтера. Дата и время отображаются, только если установлены часы реального времени (RTC). Экран можно настроить на отображение нужной информации.

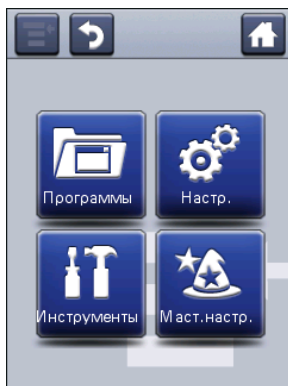
В строке состояния в верхней части экрана отображаются следующие значки:

Описание значков информации и состояния

Значок	Описание значка
	Значок информации о принтере. Нажмите на значок, чтобы показать настройки принтера и информацию о системе.
	Значок беспроводного подключения. Этот значок появляется, когда на принтер установлен модуль Wi-Fi/Bluetooth, и показывает уровень сигнала беспроводного подключения к сети: <ul style="list-style-type: none">  - сильный.  - хороший.  - слабый.  - нет сигнала.  - связь по 802.11 отключена. Нажмите на значок, чтобы просмотреть состояние и уровень сигнала.
	Значок передачи данных. Мигает, когда данные передаются по интерфейсу связи принтера. Нажмите на значок, чтобы показать подробную информацию о соединении.
	Значок Bluetooth. Значок появляется, когда в принтер установлен модуль Wi-Fi/Bluetooth, и показывает, включен ли модуль Bluetooth: <ul style="list-style-type: none">  - Bluetooth включен.  - Bluetooth выключен. Нажмите на значок, чтобы показать подробную информацию о Bluetooth или воспользоваться мастером настройки Bluetooth.

О главном меню

На экране готовности принтера нажмите , чтобы показать главное меню.



Нажмите одну из кнопок, чтобы выбрать меню «Программы», «Настройки», «Инструменты» или «Мастера настройки».

- Выберите **«Программы»**, чтобы показать список установленных на принтере программ. В этот список входят служебные программы, поставляемые компанией Intermec как часть микропрограммного обеспечения принтера, а также программы, установленные на принтер пользователем.

Пункт **«Программы»** появляется в главном меню, только если принтер использует язык команд Fingerprint или Direct Protocol.

- Выберите **«Настройки»**, чтобы показать и изменить настройки принтера.
- Выберите **«Инструменты»**, чтобы отпечатать пробные этикетки, настроить подключенное запоминающее устройство USB, восстановить настройки принтера по умолчанию или сохранить и загрузить профиль принтера.
- Выберите **«Мастера настройки»**, чтобы показать список мастеров настройки, которые помогут сконфигурировать принтер, параметры связи или откалибровать датчики материала.









Примечание. Принтер не может печатать, когда на экране отображается главное меню. Чтобы начать печать, нужно выйти из главного меню и вернуться к экрану готовности.

Перемещение по главному меню

Используйте кнопки в строке состояния, чтобы перемещаться между пунктами меню и сохранять изменения.

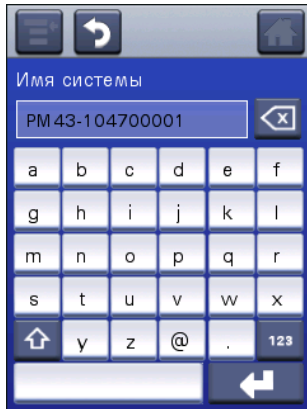
Кнопки главного меню и их описание

Кнопка	Описание
	Возврат в главное меню.
	Возврат на один уровень меню назад.
	Возврат к экрану готовности.
	Сохранение изменений конфигурации.
	Перемещение между пунктами в меню настроек.
	Перемещение к дополнительным пунктам, не показанным в меню.

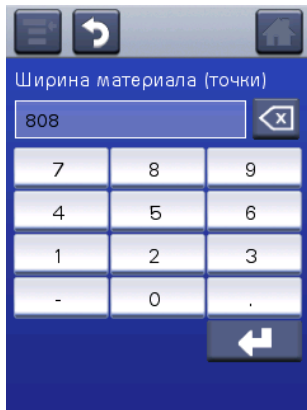
Используйте горизонтальную линейку прокрутки для настроек, значение которых можно выбирать. Используйте экранные клавиатуры для ввода значений параметров.

Об экранных клавиатурах

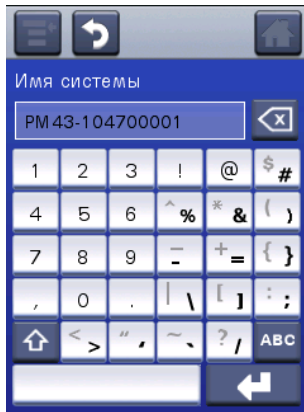
Экранные буквенно-цифровые или цифровые клавиатуры можно использовать для изменения настроек.



Буквенно-цифровая клавиатура




Цифровая клавиатура





Расширенная цифровая клавиатура

Для всех клавиатур:

- нажмите , чтобы удалить последний введенный символ;
- нажмите доступные клавиши, чтобы ввести информацию.

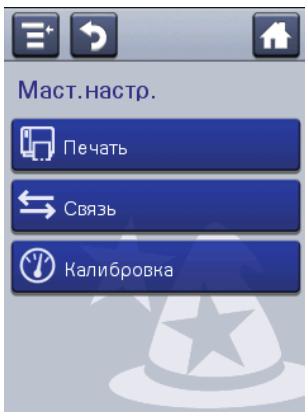
Для буквенно-цифровых и расширенных цифровых клавиатур:

- нажмите **123** или **ABC**, чтобы переключиться между буквенными и цифровыми клавишами.
- На буквенной клавиатуре нажмите , чтобы переключить верхний и нижний регистр букв.
- На цифровых клавишах нажмите , чтобы переключить регистр символов. Например, нажмите стрелку вверх, чтобы переключиться между \$ и # на цифровой клавиатуре.

Закончив ввод, нажмите , чтобы вернуться в меню и сохранить введенную информацию.

О мастере настройки принтера

Микропрограммное обеспечение принтера с сенсорным экраном включает несколько мастеров настройки, помогающих быстро настроить принтер. То, какие мастера настройки установлены на принтере, зависит от аппаратного обеспечения. Из главного меню можно запустить все мастера настройки, кроме мастера начальной настройки. Мастер начальной настройки появляется при первом включении принтера и при восстановлении заводских настроек по умолчанию.



Мастера настройки принтера

Мастер настройки	Описание
Установка материала	Позволяет выбрать материал и тип печати (DT или TTR), ширину материала, длину и поле X, значения регулировки запуска и остановки и скорость печати.
Качество печати	Печатает несколько этикеток, чтобы определить наилучшие настройки качества печати.
Загрузка материала	Показывает, как нужно загружать материал.
Заправка ленты	(Только принтеры TTR) Показывает, как нужно заправлять ленту

Мастера настройки связи

Мастер настройки	Описание
Анализатор линии	Собирает все поступающие данные со всех каналов связи и сохраняет их в файл журнала. Для опытных пользователей.
Беспроводное соединение 802.11	Ищет беспроводные сети и устанавливает соединение по Wi-Fi. Используется с установленным модулем Wi-Fi/Bluetooth.
Bluetooth	Ищет доступные устройства Bluetooth и устанавливает соединение по Bluetooth. Используется с установленным модулем Wi-Fi/Bluetooth.

Мастера калибровки

Мастер настройки	Описание
Материал	Выполняет калибровку датчика зазора между этикетками и показывает текущие настройки печати.
Экран	Калибровка сенсорного экрана.
RFID	Калибровка оптимальной регулировки этикетки и параметров выходной мощности для загруженного в принтер материала RFID. Используется с установленным модулем RFID.
Датчик подачи этикеток	Выполняет калибровку датчика подачи этикетки для распределителя этикеток. Используется с датчиком подачи этикеток.

О языках команд принтера

Язык команд принтера — это набор инструкций, используемых для управления функциями принтера:

- конфигурация принтера,
- возврат состояния принтера,
- управление периферийными устройствами,
- форматирование этикетки или чека для печати.

Принтер может работать со следующими языками команд принтера и параметрами поддержки симуляторов языков:

- Fingerprint,
- Direct Protocol (DP),
- IPL (Intermec Printer Language),
- ZSim (симулятор языка команд ZPL),
- DSim (симулятор языка команд DPL),
- Smart Printing,

О языке Fingerprint

Fingerprint — это язык принтера на базе BASIC общего применения. Используйте Fingerprint для разработки пользовательских форматов этикеток и записи прикладного программного обеспечения принтера. Если вы планируете использовать приложения Smart Printing непосредственно на принтере, без подключения к ПК, выберите Fingerprint в качестве языка команд принтера. Дополнительную информацию см. в [Intermec Fingerprint Command Reference Manual](#).

По умолчанию принтер использует язык команд Fingerprint.

О языке Direct Protocol

Direct Protocol (DP) — это подмножество языка Fingerprint, в котором используется интуитивно более понятный синтаксис (подобный синтаксису английского языка). Это гибкий встроенный язык команд принтера, который можно также использовать с приложениями типа Smart Printing. Язык Direct

Protocol позволяет комбинировать заранее заданные схемы и переменные данные для создания этикеток, билетов и меток. Если используется программное обеспечение для штрих-кодов, например BarTender, выберите Direct Protocol в качестве языка команд принтера.

О языке IPL

IPL (Intermec Printer Language) — это встроенный язык команд принтера. Используйте IPL для разработки, изменения и загрузки форматов этикеток; запишите прикладное программное обеспечение принтера и сконфигурируйте принтер. При отправке файлов этикеток IPL на принтер выберите IPL в качестве языка команд вашего принтера. Дополнительную информацию см. в [IPL Command Reference Manual](#).

О языке ZSim

ZSim (симулятор языка команд ZPL) интерпретирует программы Zebra™ (ZPL II или выше) без каких-либо изменений в программировании хост-компьютера. При отправке ZPL-файлов этикетки на принтер выберите ZSim в качестве языка команд принтера. Дополнительную информацию см. в [ZSim Command Reference Manual](#).

О DSim

DSim (симулятор языка команд DPL) позволяет интерпретировать потоки данных Datamax™ без каких-либо изменений в программировании хост-компьютера. При отправке DPL-файлов этикетки на принтер выберите DSim в качестве языка команд принтера. Дополнительную информацию см. в [DSim Command Reference Manual](#).

Об интеллектуальной печати

Интеллектуальная печать — это способность принтера выполнять независимое печатание без подключения к главному компьютеру. При использовании приложений для принтера, написанных на языке C#, выберите опцию «Smart Printing» (Интеллектуальная печать) в качестве языка команд принтера.

Для получения дополнительной информации о создании приложений Smart Print посетите веб-сайт центра разработчиков Intermec по адресу www.intermec.com/developer.

Как установить язык команд принтера

Чтобы изменить язык команд принтера, выберите один из следующих методов:

- Веб-страница принтера
- Главное меню
- PrintSet 5. Дополнительную информацию см. в онлайн-справке PrintSet 5.

Установка языка команд на веб-странице принтера

Чтобы установить язык команд на веб-странице принтера, нужно включить принтер и подключиться к своей сети Ethernet или Wi-Fi.









Примечание. Если вы используете принтер со значками без подключения к сети Ethernet или Wi-Fi, то для установки языка команд принтера следует использовать кнопку «Print» (Печать) или пакет PrintSet 5.

- 1 Убедитесь, что материал и лента (при необходимости) вставлены в принтер.
- 2 На компьютере откройте браузер.
- 3 В строке **расположения** или **адреса** наберите IP-адрес принтера и нажмите **ввод**. Появится веб-страница принтера.

- 4 Выберите **«Login» (Вход в систему)**. Появится страница входа в систему.
- 5 Введите **«Username» (Имя пользователя)** и **«Password» (Пароль)** в полях ввода, а затем нажмите **«Login» (Вход в систему)**. Имя пользователя по умолчанию — `«itadmin»`, а пароль по умолчанию — `«pass»`.
- 6 Выберите вкладку **«Configure» (Конфигурация)**.
- 7 Нажмите **«System Settings» (Настройки системы) > «General» (Общие)**.
- 8 Выберите язык команд принтера по умолчанию из списка **«Command Language» (Язык команд)** и нажмите **«Save» (Сохранить)**.
- 9 Выберите вкладку **«Services» (Службы)**.
- 10 Выберите **«Reboot Printer» (Перезагрузить принтер)** и нажмите **«Reboot» (Перезагрузить)**. Принтер перезапустится с выбранным языком команд.

Установка языка команд из главного меню

На принтере с ЖК-экраном можно выбрать язык команд принтера в главном меню.

- 1 Убедитесь, что материал и лента (при необходимости) вставлены в принтер.
- 2 На экране готовности нажмите . Появится главное меню.
- 3 В главном меню выберите **«Settings» (Настройки) > «System Settings» (Настройки системы) > «General» (Общие)**.
- 4 В списке настроек **«General» (Общие)** нажмите , чтобы пролистать до **«Command Language» (Язык команд)**.
- 5 Нажмите  или , чтобы выбрать язык команд по умолчанию.
- 6 Нажмите  или .

7 Нажмите , чтобы сохранить изменения.

Если появится приглашение ввести пароль для ZSim, введите пароль «1138». Чтобы вернуться в систему меню Fingerprint из ZSim, введите пароль «8311».

Комплектующие и аксессуары принтера

Эти комплектующие и аксессуары принтера (продаются и заказываются отдельно) используются для принтеров PM23c, PM43 и PM43c. Как правило, комплектующие устанавливаются на заводе-изготовителе или могут быть установлены заводскими специалистами на месте эксплуатации. Аксессуары устанавливаются покупателем.

Комплектующие и аксессуары для PM23c, PM43 и PM43c

Комплектующие или аксессуары	Поддерживаемый принтер	Описание
Подвеска 1-inch	PM23c	Подвеска 1-inch применяется при использовании очень узкого материала.
Авиационный посадочный талон	PM43c	С помощью комплектующих для печати авиационных посадочных талонов можно печатать посадочные талоны на фальцованном материале. Комплектующие для печати авиационных посадочных талонов включают подставку для билетов, направляющие материала и увеличенный лоток.
Авиационная багажная бирка	PM23c, PM43c	Для удобной загрузки багажных бирок в принтер используйте направляющие материала и вкладыш.
Дверца с прозрачным верхом	PM23c	Используйте дверцу с прозрачным верхом при печати багажных бирок на рулоне, если материал должен быть полностью закрыт.
Разъемный сердечник	PM43, PM43c	Разъемный сердечник служит для быстрого снятия ленты с втулки натяжного ролика.
Резак	PM43, PM43c	Комплектующие служат для нарезки материала на отдельные этикетки.
Лоток резака	PM43, PM43c	Дополнительный лоток резака служит для сбора отрезанных этикеток.

Комплектующие и аксессуары для PM23c, PM43 и PM43c (продолжение)

Комплектующие или аксессуары	Поддерживаемый принтер	Описание
Дверца с куполообразной крышкой	PM23c, PM43c	Куполообразная крышка служит для установки рулонов материала с внешним диаметром до 212,725 мм (8,375 дюйма) и защищает внутренние детали принтера от пыли и мусора.
Плата двойного порта USB-хоста	PM23c, PM43, PM43c	Плата двойного порта USB-хоста позволяет подсоединять к принтеру несколько устройств USB.
Плата DUART	PM23c, PM43, PM43c	Плата DUART — это два порта UART на задней стороне принтера.
Расширенное основание с перемоткой полного рулона этикеток	PM43	Комплектующие расширенного основания для принтера PM43 позволяют перематывать полные рулоны этикеток.
Промышленный интерфейс + плата UART	PM23c, PM43, PM43c	Промышленный интерфейс + плата UART — это порт UART на задней стороне принтера.
Распределитель этикеток с перемоткой и датчиком подачи этикетки	PM23c, PM43, PM43c	Распределитель этикеток используется для отклейки этикеток от подложки и подачи их по одной для наклеивания.
Датчик подачи этикеток	PM23c, PM43, PM43c	Датчик подачи этикеток с распределителем этикеток позволяет определить, когда этикетка будет вынута из принтера и можно будет печатать следующую.
Крупная направляющая для края	PM43	Крупная направляющая для края используется для того, чтобы большие рулоны материала оставались на подвеске.
Замок крышки материала	PM43	Замок крышки материала для PM43 используется, чтобы запирает крышку материала навесным замком.
Плата параллельного интерфейса IEEE 1284	PM23c, PM43, PM43c	Плата параллельного интерфейса — это параллельный порт на задней стороне принтера.
Часы реального времени	PM23c, PM43, PM43c	Часы реального времени позволяют принтеру следить за текущим временем.

Комплектующие и аксессуары для PM23c, PM43 и PM43c (продолжение)

Комплектующие или аксессуары	Поддерживаемый принтер	Описание
Модуль RFID	PM23c, PM43, PM43c	Модуль RFID используется для печати на материале с RFID. На PM23c можно печатать багажные бирки с RFID.
Поворачивающаяся втулка подачи материала	PM23c, PM43, PM43c	Поворачивающаяся втулка подачи материала используется с материалом с сердечником 76 мм (3 дюйма). На втулку подачи PM43 можно устанавливать рулоны с наружным диаметром до 212,725 мм (8,375 дюйма). На втулки подачи PM23c и PM43c можно устанавливать рулоны с наружным диаметром до 152,4 мм (6 дюймов). К втулке также прилагается датчик окончания бумаги.
Укороченная дверца	PM23c, PM43c	Укороченная дверца используется для рулонов материала большого размера.
Бесконтактная конфигурация	PM23c, PM43, PM43c	Бесконтактная конфигурация позволяет настраивать принтер с RFID-считывателя.
Модуль Wi-Fi+Bluetooth	PM23c, PM43, PM43c	Модуль Wi-Fi+Bluetooth используется для беспроводной связи компьютера с принтером.

2

Настройка принтера

В этом разделе руководства вы узнаете, как настраивать принтер. Вы найдете информацию о загрузке материала и ленты, печати контрольных этикеток, калибровке сенсорного экрана и регулировке принтера.

О материалах

Принтеры могут печатать на этикетках, билетах, метках и материале с непрерывной подачей. Способ загрузки материала зависит от того, как используется принтер, и от установленных комплектующих.

О материале без подложки

Чтобы добиться наилучших результатов при печати на материале без подложки, выполняйте следующие рекомендации.

- Нужно установить дополнительный ролик без подложки, прежде чем начинать печать. Подробную информацию об этом аксессуаре можно получить у местного представителя Intermec.
- Извлекая отпечатанные этикетки на материале без подложки, нужно потянуть в направлении верхней части принтера, чтобы не возникло замятия материала.
- Не используйте материал без подложки с дополнительным резакком.

Об отрывной печати

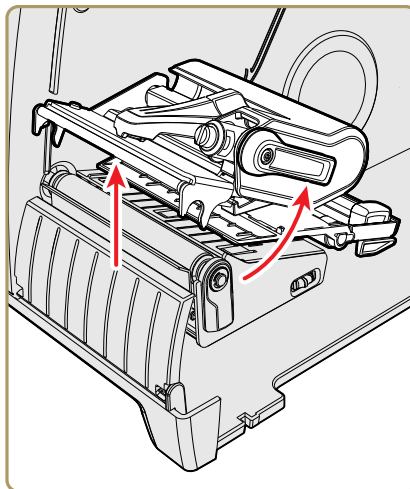
В этом разделе рассказывается, как загружать материал в случае, когда нужно вручную отрывать этикетки с помощью отрывной планки принтера. Для отрывной печати можно использовать следующие типы материала:

- не клеящиеся с непрерывной подачей;
- самоклеящиеся с непрерывной подачей на подложке;
- самоклеящиеся на подложке;
- билеты с зазорами, с перфорацией или без;
- билеты с черными метками, с перфорацией или без.

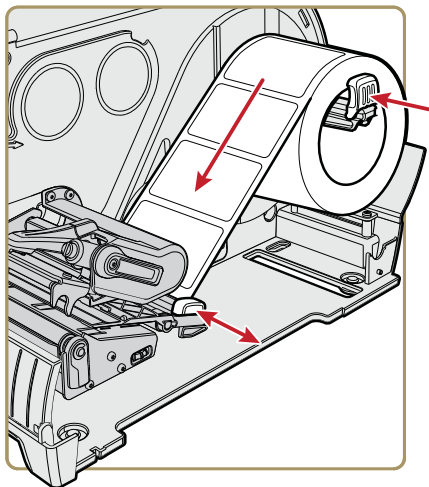
Установка материала для отрывной печати

Можно установить дополнительный датчик подачи этикеток, который определяет, когда будет вынута текущая этикетка и можно печатать следующую.

- 1 Откройте крышку материала.
- 2 Поверните рычаг подъема печатающей головки против часовой стрелки, чтобы поднять головку.



- Установите рулон материала на втулку подачи материала. Надавливайте на рулон, пока он не упрется во внутреннюю стенку принтера, а затем отрегулируйте направляющую для края и натяжной валик так, чтобы удерживать материал на месте.



- Заправьте материал через механизм принтера.
- Отрегулируйте баланс печатающей головки. Для получения дополнительной информации см. главу 6.
- Поверните рычаг подъема печатающей головки по часовой стрелке, чтобы закрыть головку.
- Отрегулируйте датчик зазоров между этикетками и черных отметок. Светодиод датчика должен быть выровнен по центру материала. Для получения дополнительной информации см. главу 6.
- Закройте крышку материала.
- Нажмите кнопку «Печать», чтобы продвинуть материал.
- Сконфигурируйте принтер с учетом типа используемого материала: материал с разрывами, с черными отметками, непрерывной фиксированной длины или непрерывной переменной длины.

- 11 Откалибруйте датчики на принтере. Материал можно откалибровать через главное меню («**Мастера**» > «**Калибровка**» > «**Материал**») (для принтера с сенсорным экраном) или на веб-странице («**Услуги**» > «**Калибровка материала**») (для всех моделей принтера).
- 12 Сконфигурируйте параметры настройки запуска и остановки.

О распределителе этикеток

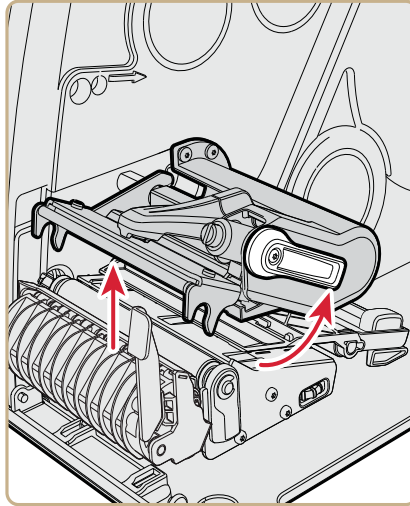
Распределитель этикеток, в состав которого входит датчик подачи этикеток, предназначен для снятия подложки с самоклеящейся этикетки после завершения печати. Этикетка снимается вручную в передней части принтера.

После загрузки материала необходимо сконфигурировать параметры подачи. Вы можете незначительно изменить рекомендуемые значения в соответствии с типом используемого материала, метода подачи, размеров ролика или индивидуальными отличиями между принтерами.

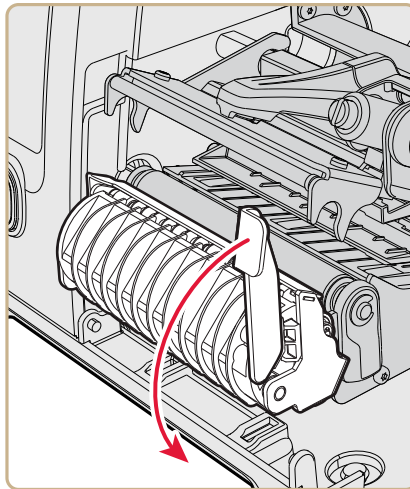
Установка материала для распределителя этикеток

Если на принтер дополнительно установлен распределитель этикеток, принтер отделяет самоклеящиеся этикетки от подложки. Датчик подачи этикеток заставляет принтер ждать, пока этикетка не будет вынута, прежде чем печатать следующую. Также можно установить внутренний перемотчик материала, если подложку нужно перематывать.

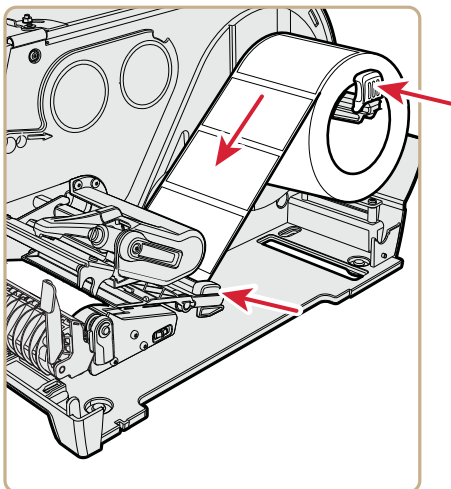
- 1** Откройте крышку материала.
- 2** Поверните рычаг подъема печатающей головки против часовой стрелки, чтобы поднять головку.



- 3** Потяните за рычаг распределителя этикеток, чтобы открыть проход материала.

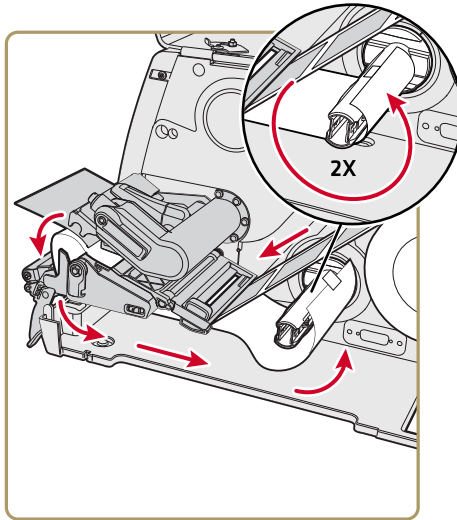


- 4 Установите рулон материала на втулку подачи материала. Надавливайте на рулон, пока он не упрется во внутреннюю стенку принтера, а затем отрегулируйте направляющую для края и натяжной валик так, чтобы удерживать материал на месте.

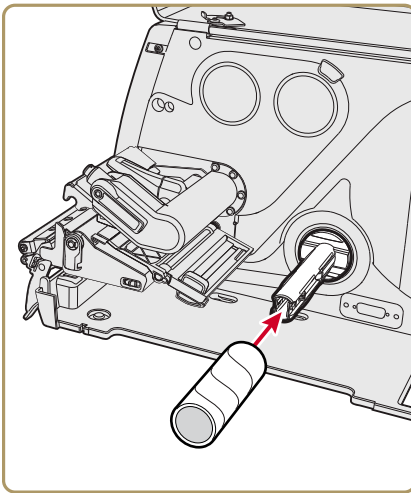


- 5 Заправьте материал в механизм так, чтобы он выходил в передней части принтера.
- 6 Вставьте материал в отверстие между распределителем этикеток и бумагоопорным валиком.

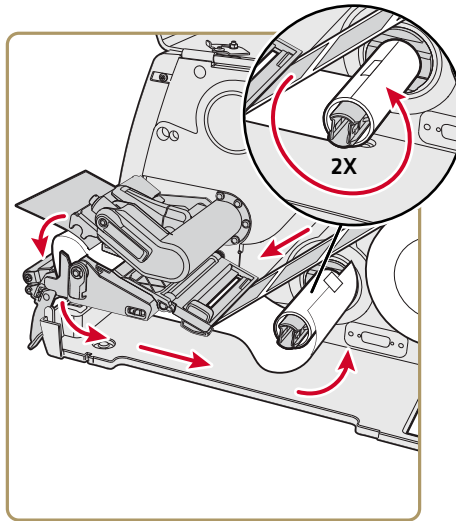
Подложку можно протянуть через распределитель и вывести наружу в нижней части механизма или закрепить на внутреннем перемотчике материала (если установлен).

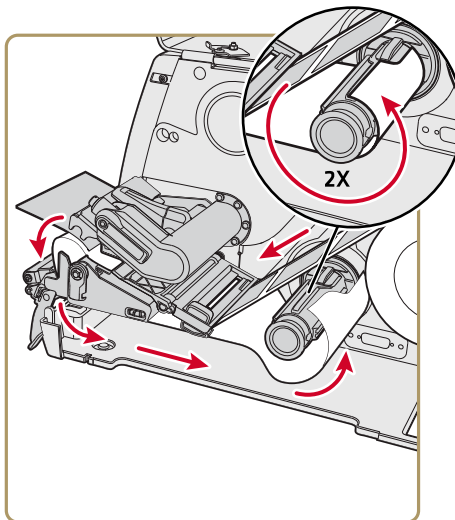
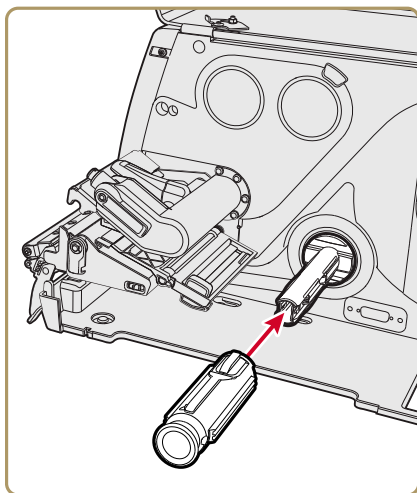


Закрепите подложку на внутреннем перемотчике материала



Закрепите подложку на картонной втулке рулона





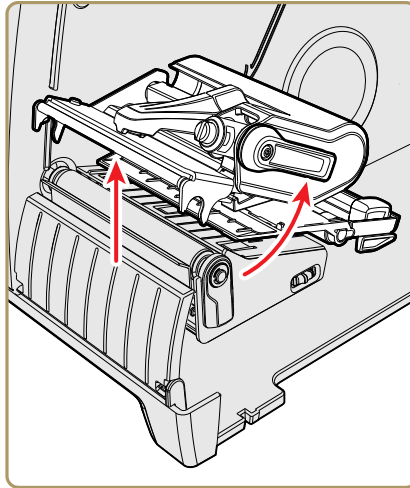
Закрепите подложку на разъемном стержне (PM43, PM43c)

- 7 Натяните подложку и верните рычаг распределителя этикеток обратно в закрытое положение.
- 8 Поверните рычаг подъема печатающей головки по часовой стрелке, чтобы опустить головку.
- 9 Закройте крышку материала.
- 10 Нажмите кнопку **«Печать»**, чтобы продвинуть материал.
- 11 Сконфигурируйте принтер с учетом типа используемого материала: материал с разрывами, с черными отметками, непрерывной фиксированной длины или непрерывной переменной длины.
- 12 Откалибруйте датчики на принтере. Материал можно откалибровать через главное меню (**«Мастера» > «Калибровка» > «Материал»**) (для принтера с сенсорным экраном) или на веб-странице (**«Услуги» > «Калибровка материала»**) (для всех моделей принтера).

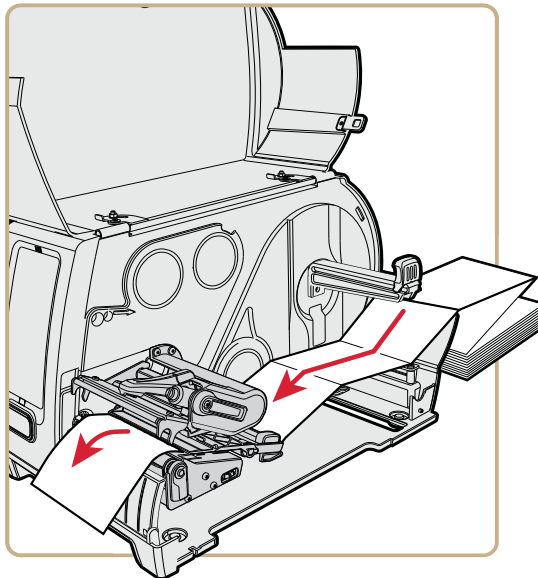
Установка материала с внешнего устройства подачи

Такой материал, как фальцованные билеты или метки, можно поместить за принтером или под ним.

- 1 Откройте крышку материала.
- 2 Поверните рычаг подъема печатающей головки против часовой стрелки, чтобы поднять головку.



- 3 Вставьте материал через паз в задней части принтера (или в паз в нижней части принтера) и заправьте в механизм.



- 4 Поверните рычаг подъема печатающей головки по часовой стрелке, чтобы закрыть головку.
- 5 Закройте крышку материала.
- 6 Нажмите кнопку **«Печать»**, чтобы продвинуть материал.
- 7 Сконфигурируйте принтер с учетом типа используемого материала: материал с разрывами, с черными отметками, непрерывной фиксированной длины или непрерывной переменной длины.
- 8 Откалибруйте датчики на принтере. Материал можно откалибровать через главное меню (**«Мастера» > «Калибровка» > «Материал»**) (для принтера с сенсорным экраном) или на веб-странице (**«Услуги» > «Калибровка материала»**) (для всех моделей принтера).

О печати отрезных этикеток

При печати отрезных этикеток каждая этикетка автоматически отрезается от рулона материала сразу после завершения печати. Можно печатать на неклеяких этикетках с непрерывной подачей. Кроме того, можно использовать самоклеящиеся этикетки на подложке, отрезая при этом только подложку.



Осторожно. Не используйте резак для того, чтобы разрезать материалы на клейкой подложке любого типа или другие мягкие материалы, так как они могут прилипнуть к режущим деталям, что приведет к выходу резака из строя или повреждению электродвигателя.

В состав модуля резака входит датчик подачи этикеток. По отдельному заказу можно установить лоток резака, в котором можно разместить не более 20 этикеток или билетов.

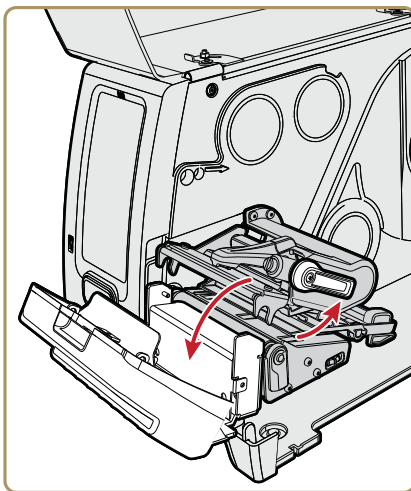
После загрузки материала необходимо сконфигурировать резак и настройки подачи. Можно незначительно изменить рекомендуемые значения в соответствии с типом используемого материала, методом подачи, размером ролика или индивидуальными отличиями между принтерами.

Загрузка материала для печати отрезанных этикеток

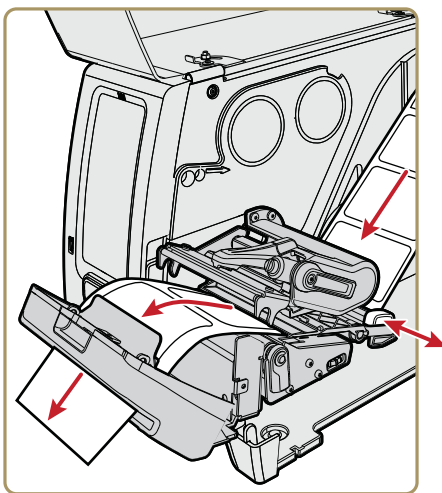
Печать отрезанных этикеток поддерживают принтеры РМ43 и РМ43с с установленными резаками.

- 1 Откройте крышку отсека материала.
- 2 Поверните рычаг подъема печатающей головки против часовой стрелки, чтобы поднять головку.


- 3 Откройте дверцу резака.




- 4 Установите рулон материала на втулку подачи материала. Надавливайте на рулон, пока он не упрется во внутреннюю стенку принтера, а затем отрегулируйте направляющую для края и натяжной валик так, чтобы удерживать материал на месте.
- 5 Протяните материал через печатающий механизм и выведите его через щель в резаке.



- 6 Закройте дверь резак.

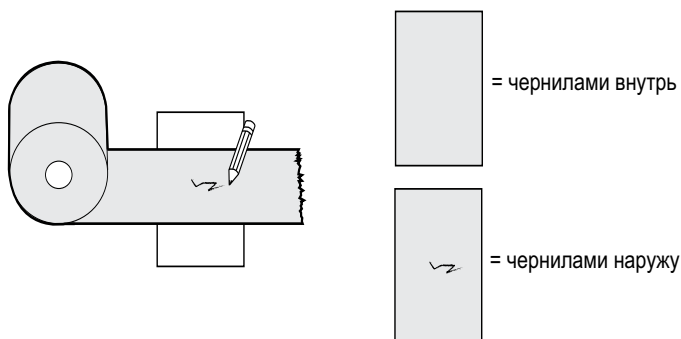
- 7 Включите принтер и закройте крышку отсека материала.
- 8 Конфигурирование резака:
 - Если используется принтер со значками, то для конфигурирования резака можно использовать PrintSet 5 или язык команд принтера.
 - Если вы используете принтер с сенсорным экраном, перейдите к следующему шагу.
- 9 После завершения процесса запуска принтера нажмите .
- 10 Выберите **«Настройки» > «Печать» > «Резак»**.
- 11 В пункте «Управление резак» выберите **«Автоматически»**.

Кроме того, в меню «Резак» можно включить опцию «Частичное отрезание».
- 12 Нажмите , чтобы сохранить выбранные настройки.
- 13 Сконфигурируйте параметры настройки запуска и остановки.

О ленте

Печать термопереносом надежна и менее подвержена воздействию химикатов, температуры и солнечного света, чем прямая термопечать. Выбирая тип ленты, убедитесь в том, что он соответствует используемому материалу, и настройте принтер на материал для термопереноса.

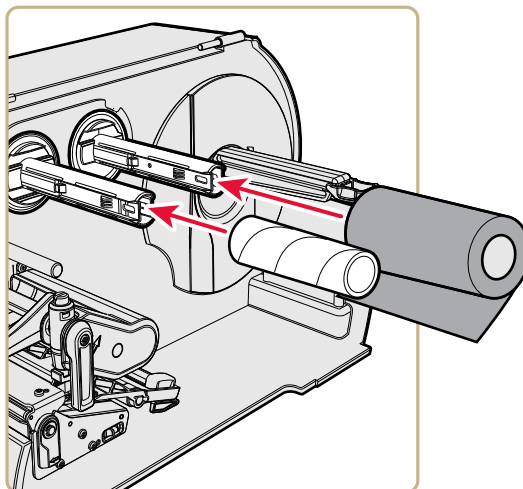
Принтер может работать с рулонами ленты для термопереноса, где покрытая чернилами сторона направлена внутрь или наружу. Чтобы определить, к какому типу относится ваша лента, возьмите шариковую ручку или другой острый предмет и с нажимом проведите по ленте, приложив ее к листу бумаги. Если на бумаге остаются отметки, чернила нанесены на ленту с наружной стороны.



Определение нанесения чернил с наружной или с внутренней стороны ленты

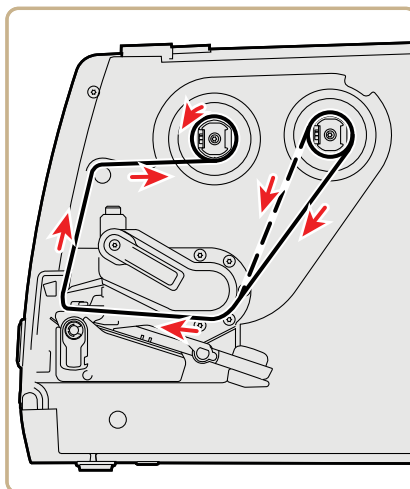
Заправка ленты

- 1 Откройте крышку материала.
- 2 Поверните рычаг подъема печатающей головки против часовой стрелки, чтобы поднять головку.
- 3 Наденьте рулон ленты на втулку подачи ленты, а пустой сердечник — на намоточную втулку.



- 4 Если чернила нанесены на наружную поверхность ленты, поместите ленту на втулку подачи, так чтобы катушка ленты наматывалась по часовой стрелке. Если чернила нанесены на внутреннюю поверхность ленты, поместите ленту на втулку подачи, так чтобы катушка ленты наматывалась против часовой стрелки.
- 5 Заправьте ленту в механизм принтера и вытяните примерно на 20 см (8 дюймов).

Пунктирная линия на рисунке показывает, как заправлять ленту с чернилами на внутренней стороне.



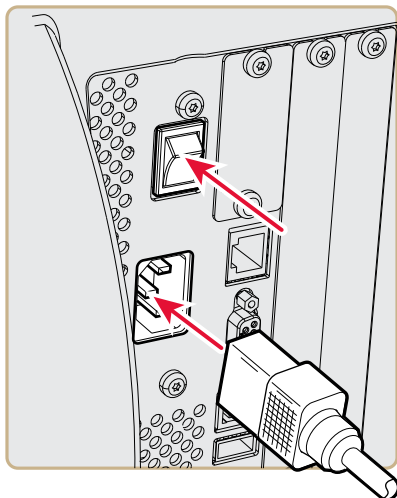
- 6 Поворачивайте намоточную втулку против часовой стрелки, пока лента не натянется и не будет без складок проходить через механизм принтера.
- 7 загрузка носителей.
- 8 Поверните рычаг подъема печатающей головки по часовой стрелке, чтобы опустить головку.
- 9 Закройте крышку материала.
- 10 Нажмите кнопку «Печать», чтобы продвинуть материал.
- 11 Сконфигурируйте принтер с учетом типа используемого материала: материал с разрывами, с черными отметками, непрерывной фиксированной длины или непрерывной переменной длины.

- 12 Установите метод печати «Лента (TTR)».
- 13 Откалибруйте датчики на принтере. Материал можно откалибровать через главное меню («Мастера» > «Калибровка» > «Материал») (для принтера с сенсорным экраном) или на веб-странице («Услуги» > «Калибровка материала») (для всех моделей принтера).

Подключение питания принтера

Принтер с сенсорным экраном вызывает мастер настройки при первом включении питания. Принтер со значками проходит через светодиодную стартовую последовательность при первом включении питания.

- 1 Подключите один конец кабеля питания к задней части принтера, а другой конец — к розетке переменного тока.



- 2 Нажмите выключатель питания, чтобы включить принтер. При включении принтера:
 - на сенсорном экране появится индикатор выполнения. По окончании инициализации появится мастер настройки. После окончания работы мастера начальной настройки можно выбрать, нужно ли запустить другие мастера настройки, или перейти к экрану готовности;
 - на принтере со значками значки включаются, а затем выключаются по одному. Когда принтер закончит процедуру инициализации, зажжется и останется гореть синий индикатор готовности к работе.
- Если что-либо препятствует печати, индикатор готовности к работе мигает.

О пробных этикетках

Установив материал и ленту, напечатайте пробную этикетку, чтобы проверить правильность установки и получить важную информацию о принтере. Способ печати пробной этикетки на принтере с сенсорным экраном и принтере со значками немного различается. Используйте подходящую для вашего принтера процедуру.

Печать пробной этикетки на принтере со значками

При включении принтера со значками все светодиоды на дисплее загораются, включая индикатор готовности к работе. В процессе инициализации принтера светодиоды гаснут один за другим. Первым гаснет светодиод готовности к работе. Затем светодиоды гаснут в последовательности от верхнего левого до нижнего правого.

- 1 Подключите принтер к электросети и включите его.
- 2 Принтер пройдет процедуру инициализации, и все светодиоды зажгутся. Когда горят последние два светодиода («Нагрев печатающей головки» и «Обслуживание»), нажмите и удерживайте кнопку **«Печать»** до тех пор, пока не начнется печать пробной этикетки.

3 Отпустите кнопку **«Печать»**.

Будет отпечатано три пробных этикетки.

Печать пробной этикетки на принтере с сенсорным экраном

При первом включении принтера с сенсорным экраном или при сбросе настроек к значениям по умолчанию принтер запускает мастер начальной настройки и позволяет ввести основную информацию. По окончании работы мастера начальной настройки принтер входит в режим готовности, откуда можно вызвать главное меню и распечатать пробную этикетку.

1 Подключите принтер к электросети и включите его.

2 По окончании процесса инициализации начнется работа мастера начальной настройки. После ввода всей информации на экранах мастера нажмите **«Нет»**, когда появится приглашение запустить другие мастера настройки.

3 На экране готовности нажмите кнопку главного меню в строке состояния.

4 В главном меню нажмите **«Инструменты» > «Пробные этикетки»**.

5 Выберите пробную этикетку, которую нужно напечатать, и нажмите на нее.

Пробная этикетка будет отпечатана. Если качество печати неудовлетворительно, вызовите **«Мастера настройки» > «Печать» > «Качество печати»**.

Калибровка экрана

Если у вас возникли проблемы с чувствительностью сенсорного экрана, может потребоваться его калибровка.

- 1 На клавиатуре нажмите **./-**, чтобы вызвать главное меню.
- 2 Нажимайте **2**, пока не будет выбрана кнопка **«Мастер настроек»**, а затем нажмите **ВВОД**.
- 3 Нажимайте **2**, пока не будет выбран пункт **«Калибровка»**, а затем нажмите **ВВОД**.
- 4 Нажимайте **2**, пока не будет выбран пункт **«Экран»**, а затем нажмите **ВВОД**.
- 5 Нажмите на точки калибровки на экране, пока он не будет очищен.

На этом процесс калибровки будет завершен. Появится экран готовности.

Создание и печать этикеток

Программное обеспечение Intermec можно использовать для создания и печати этикеток на принтерах РМ23с, РМ43 и РМ43с. Программу для дизайна этикеток и драйверы принтера можно загрузить со страницы

http://www.intermec.com/products/printers_media/software/index.aspx.

Также для создания и печати этикеток можно использовать Fingerprint и IPL. Дополнительную информацию см. в **Intermec Fingerprint Command Reference Manual** или **IPL Command Reference Manual**.

Как печатать на материалах с RFID

Если у вас имеется принтер с ЖК-экраном с установленным дополнительным модулем RFID, вы можете печатать на материалах с RFID. Материал с вшитой меткой RFID немного толще в том месте, где находится метка RFID. То, что эта часть материала немного толще, может повлиять на качество печати. Для этикеток с термопереносом Intermec рекомендует использовать ленту с высококачественными чернилами.

Чтобы добиться наилучшего качества печати, выполните следующие инструкции.

- Запустите мастер калибровки RFID, чтобы определить наилучшее положение метки и выходную мощность для материала с RFID.
- При необходимости измените положение метки (переменная TAGADJUST), чтобы этикетки с RFID были надлежащим образом выровнены с антенной.
- Старайтесь избегать печати на утолщенной части этикетки.

Информацию о конфигурации параметров RFID можно найти в [Intermec Fingerprint Command Reference Manual](#) или [IPL Command Reference Manual](#).

О положении метки RFID

Положение метки (TAGADJUST) определяет расстояние (в точках, мм, дюймах) для смещения этикетки для совмещения метки с антенной RFID. Если заданы положительные значения, этикетка будет смещена вперед, если заданы отрицательные значения — назад.П

Для расчета положения метки используйте один из следующих методов.

- Запустите мастер RFID.
- Рассчитайте положение метки вручную.

Запуск мастера калибровки RFID

Запустите мастер калибровки RFID, чтобы определить наилучшее положение метки и выходную мощность (только для УВЧ) для материалов с RFID.



Примечание. После определения соответствующих настроек для материала с RFID их можно сохранить в профиль принтера, который можно впоследствии загрузить при необходимости печати на конкретном материала с RFID.

- 1 Убедитесь в правильности настроек для типа и длины материала.
- 2 В главном меню выберите **«Wizard» (Мастер настройки) > «Calibration» (Калибровка) > «Calibration RFID» (Калибровка RFID)**.
- 3 Чтобы включить модуль RFID, выберите **«Enable» (Включить)**.
- 4 Загрузите RFID-материал.
- 5 Нажмите **«ОК»**.

После завершения калибровки на экране отобразятся значения положения метки RFID и выходной мощности (только для УВЧ).

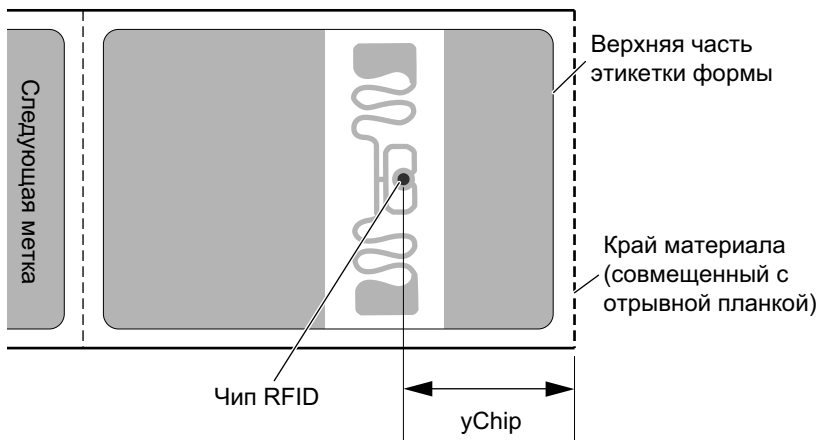
Расчет положения метки RFID

Можно рассчитать положение метки RFID в ручном режиме. Значение является расчетным, поэтому его можно незначительно изменить, чтобы получить наилучшие результаты.



Примечание. Для принтера PM23с не требуется рассчитывать положение метки. По умолчанию для положения метки установлено значение –13,5 мм, а для параметра yAntDist — значение 135 мм (вращающаяся антенна) или 136 мм (плоская антенна).

- 1 Убедитесь в том, что для параметров Start Adjust (Настройка запуска) и Stop Adjust (Настройка остановки) установлены значения «0».
- 2 Измерьте значение y_{Chip} — расстояние между чипом RFID и краем материала, совмещенным с отрывной планкой.



- 3 Отметьте значение $y_{AntDist}$ для PM43/PM43с: 280 точек, 35 мм, 1,378 дюйма.
- 4 Рассчитайте положение метки по следующей формуле:
Положение метки = $y_{Chip} - y_{AntDist}$

3

Подключение принтера

В этой главе рассказывается о подключении принтера к компьютеру или к локальной сети. Для настройки параметров можно воспользоваться веб-страницей принтера или главным меню принтера с сенсорным экраном.

О драйверах принтера

Чтобы управлять принтером посредством компьютера с ОС Windows, необходимо установить на компьютер драйвер принтера. Драйверы позволяют осуществлять обмен данными между принтером, компьютером и такими приложениями, как PrintSet 5.



Примечание. ОС Windows может автоматически распознать принтер при подключении к компьютеру через порт USB, однако для обеспечения надлежащей работы принтера следует установить драйверы принтера на компьютер.

Установка драйверов принтера

Чтобы установить драйвер принтера на компьютер, воспользуйтесь ПО InterDriver. ПО InterDriver входит в состав компакт-диска PrinterCompanion, который прилагается к принтеру. Если драйверы на компьютере еще не установлены, запустите компакт-диск PrinterCompanion и выполните инструкции по подключению принтера и установке драйверов.

Если доступ к компакт-диску PrinterCompanion отсутствует, но программные драйверы установить необходимо, выполните следующие действия, чтобы загрузить ПО InterDriver с веб-сайта компании Intermec и установить драйверы.

- 1 Откройте веб-браузер и перейдите на веб-сайт www.intermec.com.
- 2 Выберите пункты **Support (Поддержка) > Downloads (Загрузки)**.
- 3 Выберите следующие пункты:
 - a в списке Product Category (Категория изделия) выберите пункт **Printers (Принтеры)**;
 - b в списке Product Family (Семейство изделия) выберите пункт **Fixed Printer (Стационарный принтер)**;

- с в списке изделий выберите **PM23c, PM43, PM43C Принтер средних размеров** и нажмите кнопку **Submit (Подтвердить)**.
- 4** На странице загрузок выберите пункт **Intermec InterDriver X.X.X M-X ver. X.XX**. Если появится диалоговое окно предупреждения системы безопасности, нажмите кнопку **Run (Выполнить)**.
- 5** При появлении вопроса о том, хотите ли вы, чтобы программа вносила изменения в настройки компьютера, нажмите кнопку **Yes (Да)**.
- 6** Выполните инструкции мастера InstallShield по установке ПО InterDriver.
- 7** На странице завершения работы мастера InstallShield нажмите кнопку **Next (Далее)**. Откроется окно мастера ПО InterDriver.
- 8** На странице приветствия мастера ПО InterDriver выберите пункт **Install printer drivers (Установить драйверы принтера)** и нажмите кнопку **Next (Далее)**.
- 9** Выполните инструкции мастера InterDriver.
- 10** На странице завершения мастера ПО InterDriver нажмите кнопку **Finish (Закончить)**.
- 11** На странице успешного завершения мастера ПО InterDriver нажмите кнопку **Next (Далее)**.
- 12** Соблюдая инструкции, отображаемые на экране, завершите задачи, выполняемые после настройки.

13 На странице завершения нажмите кнопку **Finish (Завершить)**.

Программа установки распаковывает и устанавливает файлы ПО InterDriver в папку Intermec\InterDriver в каталоге программных файлов и создает два ярлыка в меню «Пуск» ОС Windows:

- Intermec > InterDriver > InterDriver Wizard (Мастер InterDriver)
- Intermec > InterDriver > Check for Updates (Проверить обновления)

Как подключить принтер к компьютеру

Принтер можно подключить к компьютеру одним из следующих кабелей:

- последовательный кабель;
- кабель USB;
- кабель параллельного адаптера принтера IEEE 1284 (дополнительный).

Подключение принтера последовательным кабелем

Вы можете использовать последовательное соединение для связи с компьютером и для работы PrintSet и InterDriver. Также последовательный порт можно использовать для прямой передачи команд на принтер, подключившись через терминал.

Прежде чем установить последовательное соединение, убедитесь, что настройки компьютера соответствуют настройкам принтера.

Настройки последовательного порта принтера

Параметр	Значение по умолчанию
Скорость передачи в бодах	115200
Биты данных	8
Четность	Нет
Стоповые биты	1
Аппаратный контроль	Отключить
ENQ/ACK	Отключить
XON/XOFF	Отключить
XON/XOFF (из)	Отключить
Символ перевода строки	CR/LF

- 1 Подключите один конец кабеля RS-232 DB9–DB9 к разъему на задней части принтера, а другой конец — к последовательному COM-порту компьютера.
- 2 При необходимости измените настройки последовательного порта на компьютере, чтобы они соответствовали настройкам принтера.

Подключение принтера кабелем USB

Intermec рекомендует подключать к компьютеру только один принтер, напрямую или через концентратор. Для соединения по USB настраивать никакие параметры не требуется.

- 1 загрузите и установите на компьютер программу InterDriver;
- 2 подключите один конец кабеля USB к задней части принтера, а другой конец — к компьютеру.

Об Параллельный порт

Если требуется, чтобы принтер был оснащен параллельным портом IEEE 1284, его можно установить на заводе или у авторизованного техника Intermec. Параллельный порт можно использовать с InterDriver. Параллельный порт поддерживает технологию UPnP, совместимость, полубайт, байт, ECP и дополнительный отчет о состоянии в режиме полубайтной идентификации IEEE 1284.

Если для связи с принтером используется параллельный порт, вам потребуется следующее:

- установленный на принтер адаптер интерфейса IEEE 1284;
- параллельный кабель, соединяющий компьютер с принтером.

Подключение принтера кабелем IEEE 1284

При необходимости на принтер можно дополнительно установить параллельный порт IEEE 1284.



Примечание. Прежде чем использовать параллельное подключение принтера, параметры принтера необходимо настроить в главном меню, на веб-странице принтера или при помощи PrintSet 5, подключив принтер по USB.

- 1** вставьте разъем кабеля IEEE 1284 в порт адаптера интерфейса на задней стороне принтера.
- 2** вставьте разъема другой конец кабеля вставьте в параллельный порт на компьютере.

Как подключить принтер к локальной сети

Принтер можно подключить к локальной сети с помощью:

- интерфейса Ethernet;
- беспроводного интерфейса Wi-Fi + Bluetooth.

Эти сетевые интерфейсы позволяют использовать такие функции, как система безопасности, сервер FTP, веб-сервер и управление сигналами.

Подключение принтера к локальной сети Ethernet

Используйте порт Ethernet, чтобы настроить PM23c, PM43 или PM43c как сетевой принтер. Принтер настроен так, чтобы автоматически получать номер IP из сети (DHCP) в момент включения. Вы можете использовать подключение по сети с помощью InterDriver. Также можно напрямую отправлять команды на принтер с помощью подключения через терминал (Telnet) или отправлять инструкции по FTP.

- 1 Выключите принтер.
- 2 Подключите кабель Ethernet к порту Ethernet на задней стороне принтера, а другой конец кабеля подключите к локальной сети.
- 3 Включите принтер.

Если принтер использует DHCP сервер для назначения IP-адресов, IP-адрес появится в нижнем левом углу экрана.

- На принтере со значками используйте Interмес PrintSet, чтобы узнать IP-адрес принтера.

Если вы не используете сервер DHCP для автоматического назначения устройствам в локальной сети IP-адресов, необходимо задать статический IP-адрес и другую сетевую информацию вручную. Перейти к следующему шагу.

4 Для сетей без DHCP:

- на принтере с сенсорным экраном в главном меню выберите **«Настройки» > «Связь» > «Ethernet» > «IPv4 или IPv6»** и измените настройки по необходимости;
- на принтере со значками настройте параметры Ethernet с помощью PrintSet.

Параметры Ethernet IPv4 и IPv6

Параметр	Значение по умолчанию
Метод назначения IP (IPv4)	DHCP
IP-адрес (IPv4)	0.0.0.0
Маска подсети	0.0.0.0
Маршрутизатор по умолчанию	0.0.0.0
Ответ DHCP	Широковещательная передача
Метод назначения IP (IPv6)	Автоматический
IP-адрес (IPv6)	Автоматический

О беспроводной связи

Принтер поддерживает беспроводную связь, если установлен дополнительный модуль Wi-Fi/Bluetooth.

Настроить беспроводную связь можно:

- на веб-странице принтера;
- из главного меню, если принтер оснащен сенсорным экраном на передней панели.

По умолчанию принтер поддерживает сети с DHCP.



Примечание. Если в вашей сети не используется DHCP, потребуется настроить параметры Wi-Fi с помощью PrintSet, подключив принтер по USB, отправляя команды на портовый порт или воспользовавшись мастером настройки и меню настроек на сенсорном экране принтера.

Настройка беспроводной связи с веб-страницы

Эта процедура служит для настройки беспроводной связи на веб-странице принтера.



Примечание. Чтобы настроить принтер с веб-страницы, необходимо включить принтер и соединить его с локальной сетью по Wi-Fi или Ethernet.

- 1 Откройте веб-браузер на компьютере.
- 2 В строке адреса наберите IP-адрес принтера и нажмите **ввод**. Появится веб-страница принтера.
- 3 Нажмите **«Вход в систему»**. Появится страница входа в систему.
- 4 Наберите **«Имя пользователя»** и **«Пароль»**, а затем нажмите **«Вход в систему»**. По умолчанию задано имя пользователя `admin` и пароль по умолчанию `pass`.
- 5 Откройте вкладку **«Конфигурация»**. Появится страница конфигурационной сводки.

- Нажмите **«Связь»** > **«Беспроводная связь 802.11»**.
Появится страница параметров беспроводной связи 802.11.



- По необходимости измените настройки беспроводной связи. Можно также выбрать **«Настройки по умолчанию»**, чтобы восстановить все настройки беспроводной связи 802.11 по умолчанию.
- Закончив, нажмите **«Сохранить»**.

Настройка беспроводной связи из главного меню

На принтере с сенсорной панелью параметры беспроводной связи можно настроить с помощью мастера настройки 802.11. Параметры беспроводной связи можно также настроить из главного меню.

- На экране готовности нажмите кнопку **«Главное меню»**.
Появится главное меню.
- Выберите **«Настройки»** > **«Связь»** > **«Беспроводная связь 802.11»**.
- Измените нужные параметры беспроводного соединения.
- Закончив, сохраните изменения.

Установка сертификатов соответствия

При использовании беспроводной технологии по стандарту 802.11 может возникнуть необходимость в установке сертификатов соответствия в принтере для повышения уровня безопасности.

- 1 Убедитесь в том, что в принтере установлены правильные дата и время.
- 2 На компьютере откройте соединение FTP для IP-адреса принтера.
- 3 Загрузите сертификат в папку `/home/user/certificates/public`.
- 4 На компьютере запустите сеанс связи Telnet с принтером.
- 5 Укажите следующую папку: `/home/user/certificates/public`.
- 6 Введите команду: `ls -la`.

Должен отобразиться сертификат, загруженный на шаге 3.

- 7 Используйте скрипт `certinstall` для установки сертификата с использованием следующего формата:

```
<prompt> certinstall.sh <certificate name>
```

Пример:

```
itadmin@PM23-00000000073 /home/user/certificates/public$  
certinstall.sh entrust.cer
```

- 8 После получения подтверждения установки сертификата введите эту команду, чтобы увидеть файл `.pem` и другую гибкую ссылку на этот же файл: `ls -la`.
- 9 Чтобы указать, что файл сертификата `.pem` будет применяться для обеспечения безопасности, используйте главное меню (для принтера с сенсорным экраном) или PrintSet 5.

О связи по Bluetooth

Принтер поддерживает связь по Bluetooth, если установлен дополнительный модуль Wi-Fi+Bluetooth. Если Bluetooth включен, можно использовать подключаемый по Bluetooth сканер штрих-кодов и отправлять сосканированные данные прямо в приложение Fingerprint. Также можно сделать принтер доступным для других устройств Bluetooth и, при необходимости, включить систему безопасности.

Связь по Bluetooth можно настроить:

- на веб-странице принтера;
- в главном меню принтера;
- с помощью Intermec PrintSet, подключившись к компьютеру по USB.

Подключение устройства Bluetooth

Если принтер оборудован сенсорным экраном, можно воспользоваться мастером настройки Bluetooth, чтобы обнаружить и установить соединение с устройством человеко-машинного интерфейса с поддержкой Bluetooth, например, с клавиатурой или сканером, настроенным как подчиненное устройство.

- 1 Убедитесь, что устройство Bluetooth включено, может быть обнаружено и находится в пределах досягаемости принтера.
- 2 На экране готовности принтера вызовите главное меню.
- 3 Выберите **«Мастера настройки» > «Связь» > «Bluetooth»**.
- 4 Выполните инструкции, чтобы обнаружить и установить соединение с устройством Bluetooth.

Если не удастся установить соединение с устройством Bluetooth, может потребоваться изменить настройки Bluetooth принтера.

Настройка связи по Bluetooth с веб-страницы

Эта процедура служит для настройки Bluetooth на веб-странице принтера. Принтер должен быть подключен к беспроводной сети или Ethernet, и IP-адрес принтера должен быть известен.

- 1 Откройте веб-браузер на компьютере.
- 2 В строке адреса наберите IP-адрес принтера и нажмите **ввод**. Появится веб-страница принтера.
- 3 Нажмите **«Вход в систему»**. Появится страница входа в систему.
- 4 Наберите **«Имя пользователя»** и **«Пароль»**, а затем нажмите **«Вход в систему»**. По умолчанию задано имя пользователя `admin` и пароль по умолчанию `pass`.
- 5 Откройте вкладку **«Конфигурация»**. Появится страница конфигурационной сводки.
- 6 Нажмите **«Связь»** > **«Bluetooth»**. Появится страница настройки Bluetooth.



- 7 При необходимости измените настройки Bluetooth. Можно также выбрать **«Настройки по умолчанию»**, чтобы восстановить все настройки Bluetooth по умолчанию.
- 8 Закончив, нажмите **«Сохранить»**.

Настройка связи по Bluetooth из главного меню

Эта процедура служит для настройки параметров Bluetooth в главном меню принтера. Изменение настроек этих параметров может понадобиться в том случае, если вы хотите подключиться по Bluetooth к портативному компьютеру.

- 1 На экране готовности нажмите кнопку **«Главное меню»**. Появится главное меню.
- 2 Выберите **«Настройки» > «Связь» > «Bluetooth»**.
- 3 Измените по необходимости настройки устройства Bluetooth.
- 4 Закончив, сохраните изменения.

О хост-порте USB

Порт интерфейса USB-хоста на принтере можно использовать для подключения следующих периферийных устройств:

Периферийные USB-устройства

Устройство	Описание
Клавиатура.	Стандартная USB-клавиатура используется для отправки команд языка принтера Fingerprint непосредственно на принтер или для ввода информации (если запущено приложение Smart Printing).
Сканер штрих-кода.	USB-сканеры штрих-кода Intermec используются для ввода данных в приложение Smart Printing. Принтер также поддерживает другие USB-сканеры, использующие универсальный драйвер клавиатуры.

Периферийные USB-устройства (продолжение)

Устройство	Описание
Запоминающее устройство USB.	Запоминающее устройство USB используется для загрузки приложений, файлов конфигурации, шрифтов и изображений в память принтера или для обновления микропрограммного обеспечения. Кроме того, на запоминающем устройстве USB можно сохранить файлы конфигурации для последующей загрузки на принтер. Запоминающее устройство USB должно иметь один раздел в формате файловой системы FAT16 или FAT32.

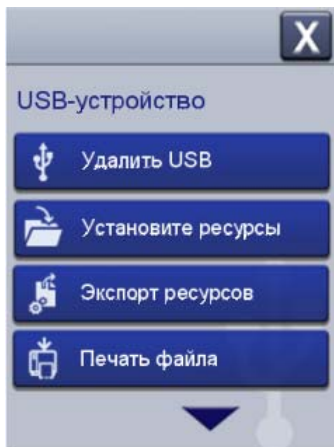
Кроме того, подключиться к периферийному устройству можно посредством переходного кабеля с интерфейса USB на последовательный или параллельный интерфейс. Подробные сведения можно выяснить у регионального торгового представителя компании.

Подключение USB-устройства

Запоминающее устройство USB можно подключить к порту USB-хоста на передней панели РМ43 или к порту USB-хоста на задней панели принтеров РМ23с, РМ43с или РМ43.

- 1 При подключении запоминающего устройства USB следует убедиться, что устройство имеет один раздел с форматом файловой системы FAT16 или FAT32.
- 2 Подключите устройство к одному из хост-портов USB.

- 3 При подключении запоминающего устройства USB к принтеру с ЖК-экраном выберите **«Tools» (Инструменты)** > **«USB Menu» (Меню USB)**, чтобы вызвать дополнительные опции.



4

Конфигурация принтера

Прочтите эту главу, чтобы ознакомиться с организацией меню конфигурации и различными способами настройки принтера.

Как настраивать принтер

Чтобы просмотреть и изменить настройки принтера, используйте один из следующих методов.

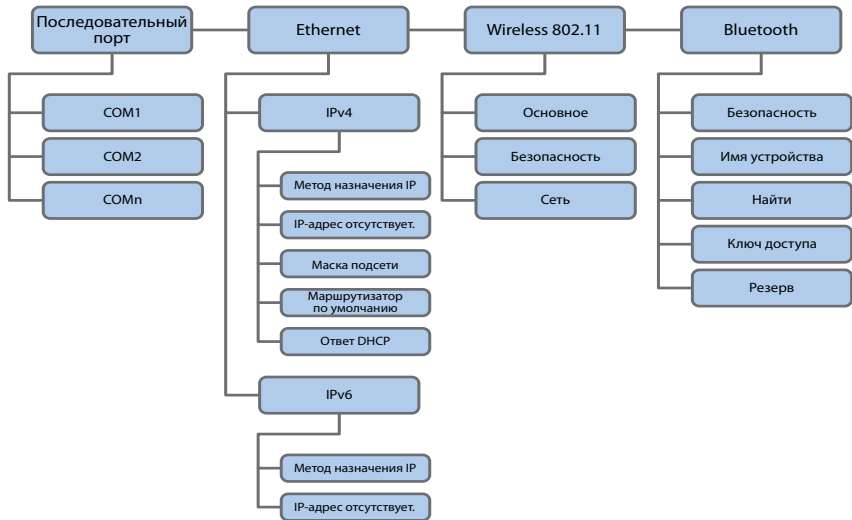
- Веб-страница принтера
- Главное меню (принтеры с ЖК-экраном)
- PrintSet 5
- Программирующие команды
- SmartSystems

О меню конфигурации принтера

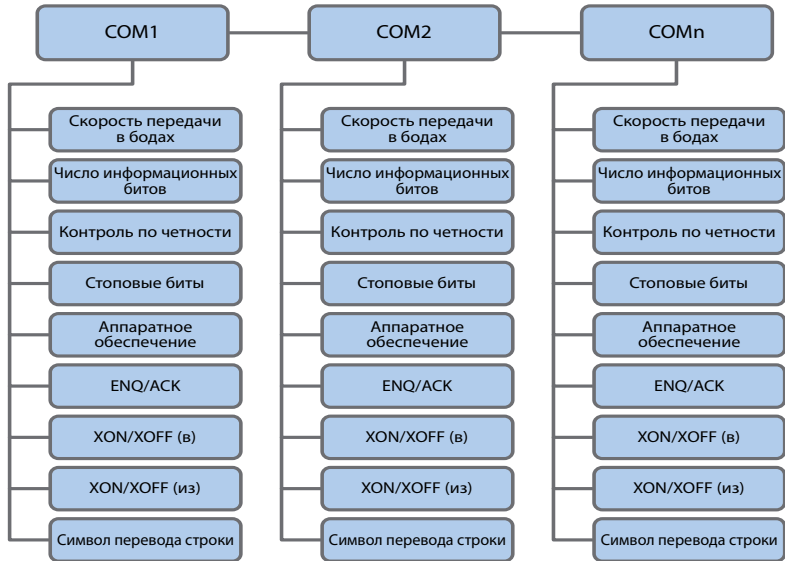
Меню конфигурации принтера имеет одинаковую структуру на разных интерфейсах. Оно организовано одинаково, вызываете ли вы его через веб-страницу или через главное меню принтера. На всех интерфейсах есть пять главных меню конфигурации принтера:

- связь;
- печать;
- настройки системы;
- сетевые службы;
- сигналы.

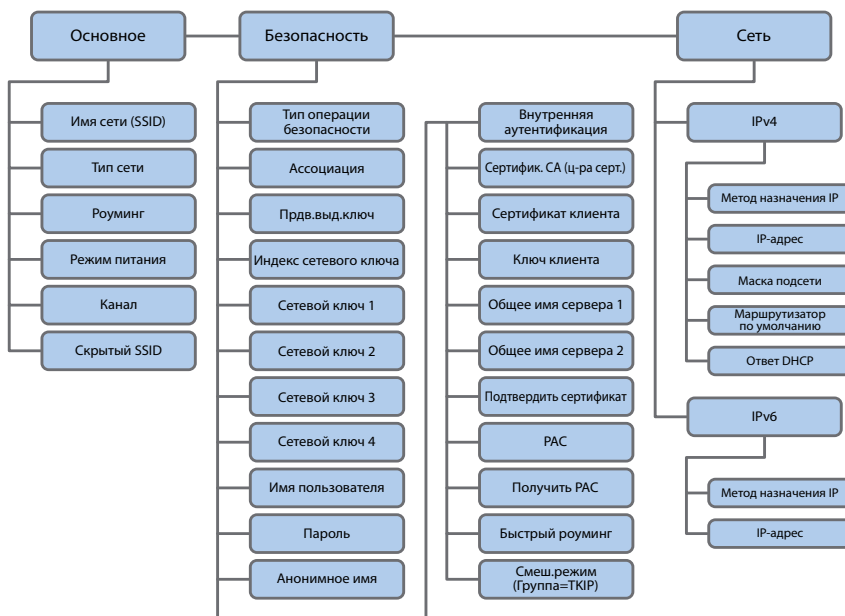
Следующий рисунок поможет понять, где находится различная информация в меню конфигурации принтера. Не все элементы конфигурации появляются на различных интерфейсах.



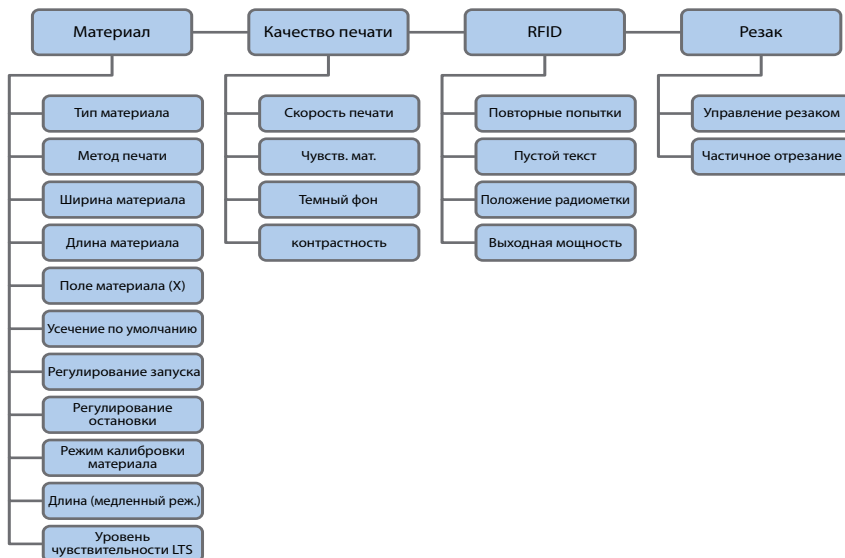
Меню связи



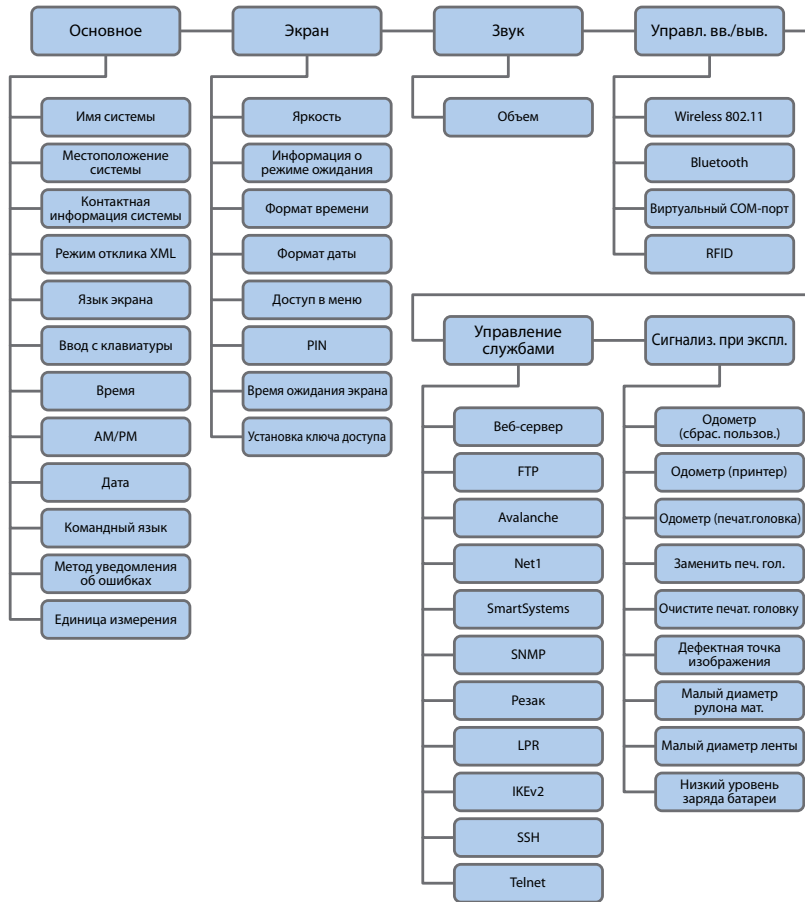
Меню последовательной связи



Меню беспроводной связи 802.11 (Wi-Fi)

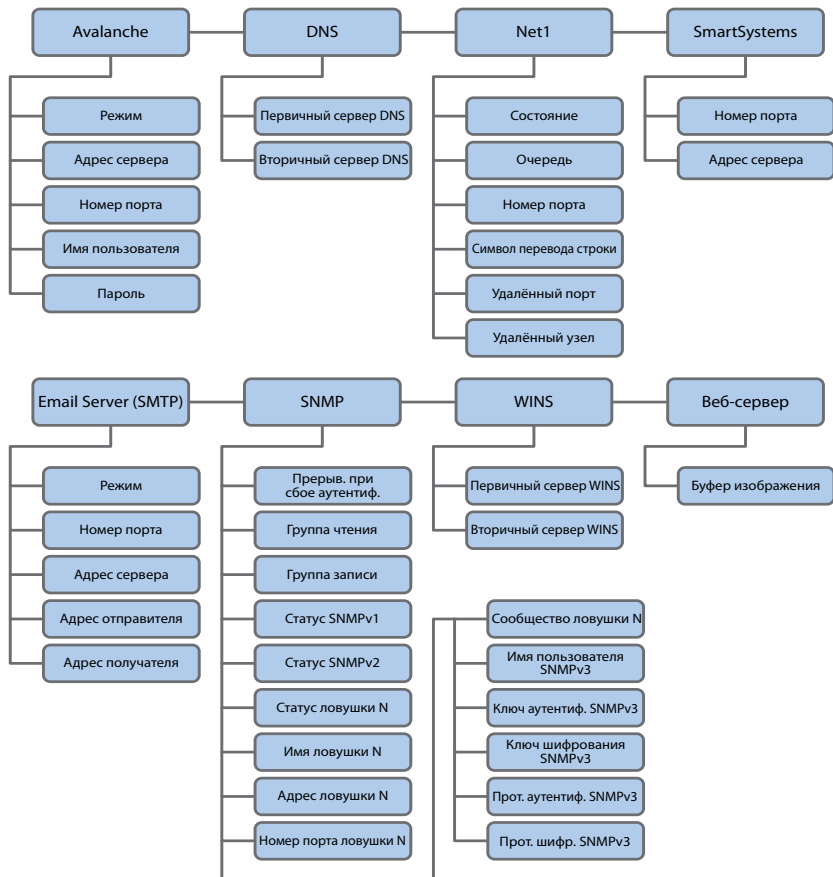


Меню печати



Меню настроек системы

Глава 4 — Конфигурация принтера



Меню сетевых служб

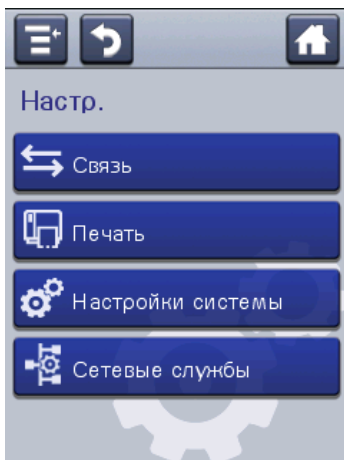


Меню сигналов

Конфигурация принтера с использованием главного меню

На принтере с сенсорным экраном можно просматривать или изменять настройки параметров, нажав кнопку «**Настройки**» в главном меню.

- 1 На экране готовности нажмите кнопку «**Главное меню**».
- 2 В главном меню нажмите кнопку «**Настройки**». Появится меню настроек.



- 3 Выберите параметры, которые нужно настроить, и внесите изменения.
- 4 Сохраните изменения, когда появится соответствующее приглашение.

Ограничение доступа к главному меню

По умолчанию все меню доступны из главного меню при первом включении принтера. При необходимости можно включить запрос PIN-кода, чтобы ограничить доступ к меню или отключить доступ ко всем меню.

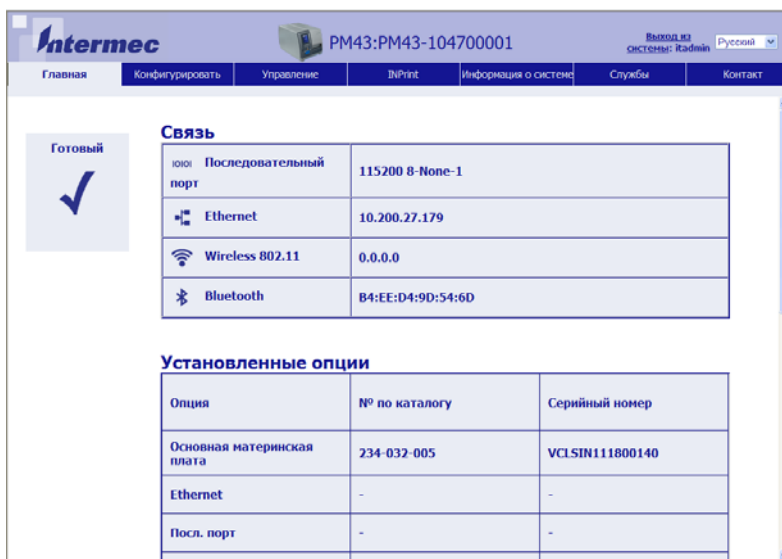
Параметр доступа к меню	Описание
Включено (по умолчанию)	Все пользователи могут получить доступ к меню из главного меню и из меню флэш-накопителя USB.
Включить с PIN-кодом	Пользователям нужно ввести PIN-код, чтобы получить доступ к главному меню или к меню флэш-накопителя USB.
Отключить	Пользователи не могут получить доступ к меню из главного меню или из меню флэш-накопителя USB.

- 1 Откройте на принтере меню «Дисплей».
 - На веб-странице выберите **«Конфигурация» > «Настройки системы» > «Дисплей»**.
 - В главном меню на сенсорном экране выберите **«Настройки» > «Настройки системы» > «Дисплей»**.
- 2 Выберите значение параметра «Доступ к меню» и сохраните изменения.
- 3 Если выбрать **«Включить с PIN-кодом»**, потребуется также ввести PIN-код и сохранить изменения.

Конфигурация принтера с использованием домашней страницы

Если используется соединение по Ethernet или Wi-Fi, можно изменить параметры конфигурации на веб-странице принтера. Принтер должен быть подключен к локальной сети и получить IP-адрес.

- 1 Откройте веб-браузер на компьютере.
- 2 В строке адреса наберите IP-адрес принтера и нажмите **ввод**. Появится веб-страница принтера.



- 3 Нажмите **«Вход в систему»**. Появится страница входа в систему.
- 4 Наберите **«Имя пользователя»** и **«Пароль»**, а затем нажмите **«Вход в систему»**. По умолчанию задано имя пользователя itadmin и пароль по умолчанию pass.
- 5 Нажмите **«Конфигурация»**. Появится страница конфигурационной сводки.

6 Чтобы показать полный список настроек принтера, нажмите **«Конфигурационная сводка»**.

Чтобы настроить параметры принтера, щелкните по элементу на навигационной панели.

- Настройки последовательного соединения, Ethernet, беспроводной связи 802.11 или Bluetooth можно вызвать, нажав **«Связь»**.
- Настройки материала или качества печати можно вызвать, нажав **«Печать»**.
- Чтобы вызвать настройки экрана, звуковых сигналов, служб и основных параметров, выключатели сигналов обслуживания, а также включить или выключить 802.11 и Bluetooth, нажмите **«Настройки системы»**.
- Чтобы задать состояния, вызывающие отправку сигналов об ошибках, информационных сигналов или предупреждений, нажмите **«Сигналы»**.
- Чтобы настроить параметры сети (такие как DNS, WINS, Net1), указать информацию о веб-сервере и сервере электронной почты, а также при использовании приложения управления сетью, такого как Intermecc SmartSystems, нажмите **«Сетевые службы»**.

7 Внесите необходимые изменения параметров.

8 Чтобы сохранить изменения, нажмите **«Сохранить»**.

Чтобы сбросить все параметры на странице к значениям по умолчанию, нажмите **«Настройки по умолчанию»**.

Конфигурация принтера с использованием PrintSet 5

PrintSet 5 — это инструмент конфигурации принтера, позволяющий легко изменять настройки параметров. Вы можете воспользоваться мастером настройки PrintSet 5, который познакомит вас с основными задачами конфигурации.

- 1 Убедитесь, что на компьютере установлена операционная система Windows версии XP или более поздней.
- 2 Загрузите PrintSet 5 со страницы загрузок веб-сайта Intermecc:
www.intermec.com/products/printers_media/software/index.aspx.
- 3 Подключите принтер к компьютеру последовательным кабелем или кабелем USB.

Как сконфигурировать принтер с использованием команд программирования

Параметры конфигурации принтера можно изменить, отправляя команды программирования напрямую с компьютера на принтер с помощью программного терминала (такого как HyperTerminal), по последовательному или по сетевому соединению.

Если принтер работает с языком Fingerprint, воспользуйтесь командой SETUP GET с указанием узла, подузла и значения параметра. Следующий пример на Fingerprint изменяет используемый материал на этикетки с зазорами:

```
SETUP GET "MEDIA, MEDIA TYPE, LABEL (W GAPS) "
```

Нужно войти в систему под именем itadmin, чтобы выполнять операцию SET, но для операции GET входить в систему не требуется.

Если принтер использует язык программирования IPL, следующий пример позволяет изменить используемый материал на этикетки с зазорами:

```
<STX><SI>T1<ETX>
```

Более подробную информацию об изменении параметров конфигурации с помощью языка программирования можно найти в [Intermec Fingerprint Command Reference Manual](#) или [IPL Command Reference Manual](#).

Как сконфигурировать принтер с использованием SmartSystems

SmartSystems можно использовать для изменения значений параметров принтера. Принтер поставляется с загруженным на него клиентом SmartSystems. Консоль — это часть SmartSystems, доступная на веб-сайте Intermec. Чтобы загрузить SmartSystems, откройте страницу www.intermec.com/products/smrtsysfoundation/index.aspx.

Конфигурация принтера с использованием бесконтактной конфигурации

Вы можете воспользоваться бесконтактной конфигурацией, чтобы настроить принтер, когда он выключен или находится в упаковке. Если на принтере установлена функция бесконтактной конфигурации, данные с внешнего IP30 RFID-считывателя передаются на метку RFID и сохраняются, а затем используются для настройки, когда принтер включается. Поддерживается протокол передачи EPCGlobal Class 1 Gen 2. Доступная для программы память составляет 384 байта в банке памяти USER.

С помощью бесконтактной конфигурации можно настроить следующие параметры:

- язык команд;
- параметры IPv4;
- локализованный язык;
- RS-232;
- тип бумаги или этикетки/материала;
- SSID.

Чтобы записать или считать метку бесконтактной конфигурации:

- 1 удерживайте IP30 в горизонтальном положении;
- 2 встаньте перед этикеткой с бесконтактной конфигурацией и удерживайте IP30 на расстоянии 10 см от поверхности упаковки;
- 3 выполните команду чтения или записи.

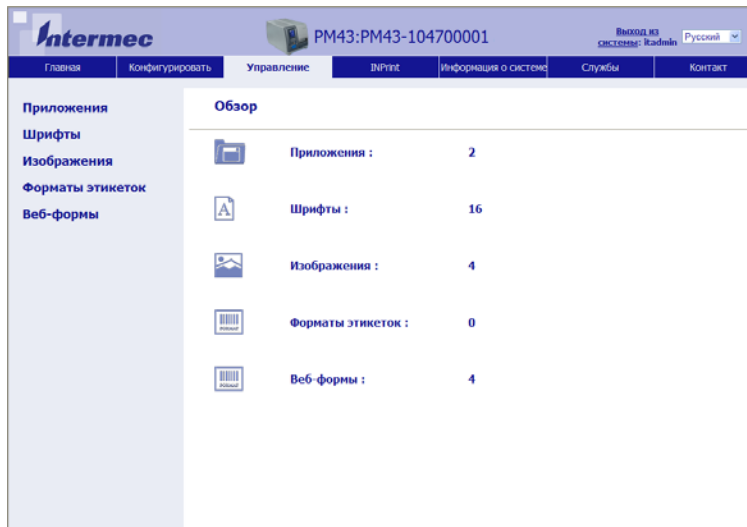
О загрузке шрифтов, изображений, приложений, форматов и веб-страниц

Веб-страницу принтера, запоминающее устройство USB или PrintSet можно использовать для загрузки шрифтов, изображений, приложений, форматов и веб-форм на принтер. Вы можете удалить только те шрифты, изображения, приложения и веб-формы, которые вы загрузили в принтер. Файлы, установленные как часть микропрограммы принтера, удалить нельзя.

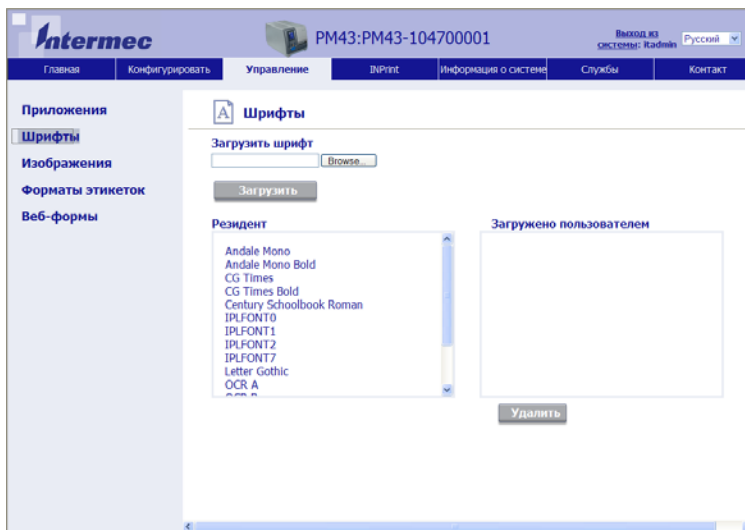
Загрузка шрифтов, изображений, приложений, форматов и веб-форм с веб-страницы

Веб-страницу принтера можно использовать для установки шрифтов, изображений, приложений, форматов и веб-форм на принтер.

- 1 Откройте веб-браузер на компьютере.
- 2 В строке адреса наберите IP-адрес принтера и нажмите **ввод**. Появится веб-страница принтера.
- 3 Нажмите **«Вход в систему»**. Появится страница входа в систему.
- 4 Наберите **«Имя пользователя»** и **«Пароль»**, а затем нажмите **«Вход в систему»**. По умолчанию задано имя пользователя `itadmin` и пароль по умолчанию `pass`.
- 5 Откройте вкладку **«Управление»**. Появится страница обзора.



- 6 Нажмите «**Приложения**», «**Шрифты**», «**Изображения**», «**Форматы этикеток**» или «**Веб-формы**». Появится страница загрузок для выбранной опции. На следующем примере показана страница, которая появляется, если выбрать загрузку шрифтов.



- 7 Загрузить файл на принтер можно следующим образом.
- a Нажмите «**Обзор**», чтобы найти файл.
 - b Дважды щелкните по файлу, чтобы выбрать его.
 - c Нажмите «**Загрузить**». Файл будет загружен на принтер.
- 8 Закончив, нажмите «**Сохранить**».

Загрузка шрифтов, изображений, приложений, форматов и веб-форм с запоминающего устройства USB

Запоминающее устройство USB можно использовать для установки шрифтов, изображений, приложений, форматов и веб-форм на принтер. Следующая таблица поможет понять, где должны находиться файлы на запоминающем устройстве USB, чтобы принтер мог выполнить их установку.

Каталог файлов на запоминающем устройстве USB

Тип файла	Место в этой папке
Приложение	/apps
Шрифт	/fonts
Форма/схема	/forms
Веб-форма	/webforms
Изображение	/images
Изображения на дисплее	/display
Профиль конфигурации	/profiles
Конфигурация	/config
Сценарий Fingerprint	/scripts
Микропрограммное обеспечение	/firmware
Инсталляционный пакет (файл ресурсов UFF)	Корневой каталог на запоминающем устройстве USB
Начальный файл	Корневой каталог на запоминающем устройстве USB

- 1 Скопируйте файлы на запоминающее устройство USB в указанные в таблице папки.
- 2 Вставьте запоминающее устройство USB в порт USB-хоста на принтере.

- 3 Если используется принтер со значками, файлы загрузятся в принтер автоматически.

Если используется принтер с сенсорным экраном, автоматически появится меню устройства USB.

- a Выберите **«Установить ресурсы»**.
- b Выберите тип файла, который нужно установить. Например, выберите **«Шрифты»** для установки шрифта.
- c Выберите файл, который нужно установить, и подождите, пока элемент не окрасится в серый и рядом с ним не появится галочка. Файл успешно установлен на принтер.
- d Если нужно установить несколько файлов, перейдите к следующему файлу.

Изменение фонового изображения для экрана ГОТОВНОСТИ

Эта процедура используется для настройки экрана готовности, который появляется на принтере после завершения процесса запуска или при ожидании данных. Фоновое изображение должно иметь следующие характеристики:

- разрешение 320 x 240 пикселей.
 - название background_idle.png.
- 1 Создайте папку /display на запоминающем устройстве USB.
 - 2 Скопируйте файл background_idle.png в папку /display на запоминающем устройстве USB.
 - 3 Вставьте запоминающее устройство USB в один из портов USB-хоста на принтере.

- 4 Если используется принтер со значками, файл будет автоматически загружен в папку `/home/user/display` на принтере.

Для принтера с сенсорным экраном используйте меню «Устройство USB», чтобы загрузить файл в принтер.

- 5 Перезапустите принтер.

Новый загруженный файл `background_idle.png` теперь должен появиться вместо начального экрана готовности.

О профилях принтера

Когда настройки параметров принтера приведены в соответствие с вашими нуждами, их можно сохранить как профиль принтера. Принтер поддерживает использование нескольких профилей, которые в любой момент можно сохранить или загрузить. Например, вы можете создать один профиль для печати на этикетках с непрерывной подачей, а другой — для печати на этикетках с зазорами. Профилями принтера можно управлять только из главного меню принтеров с сенсорными экранами.

Следующие настройки принтера не сохраняются в профиле:

- IP-адрес для сетей IPv4 или IPv6;
- настройки калибровки материала для датчика остановки этикетки;
- данные об удаленном порте или удаленном хосте с удаленного компьютера, связанного с принтером по сырому TCP.

Сохранение профиля принтера с помощью веб-страницы

С помощью веб-страницы принтера можно сохранить текущие настройки в виде профиля, который затем в любое время можно будет загрузить из памяти принтера.



Примечание. При описании этой процедуры подразумевается, что вход на веб-страницу принтера уже выполнен.

- 1 На веб-странице принтера откройте вкладку **Configure (Конфигурация)**.
- 2 Выберите пункты **System Settings (Настройки системы) > General (Основные)**.
- 3 Нажмите кнопку **Save As Profile (Сохранить как профиль)**. Откроется окно **Save As Profile (Сохранить как профиль)**.
- 4 Введите название в поле **Profile (Профиль)** и нажмите кнопку **Save (Сохранить)**.

Загрузка профиля принтера с помощью веб-страницы

Можно загрузить сохраненный профиль с помощью веб-страницы принтера.



Примечание. При описании этой процедуры подразумевается, что вход на веб-страницу принтера уже выполнен.

- 1 На веб-странице принтера откройте вкладку **Manage (Управление)**.
- 2 Выберите пункт **Profiles (Профили)**.
В списке **Resident (Резидентные)** содержатся профили, сохраненные в памяти принтера.
- 3 Чтобы загрузить профиль из памяти принтера, выберите соответствующий профиль в списке **Resident**

(**Резидентные**) и нажмите кнопку **Activate** (**Активировать**). Профиль будет загружен.

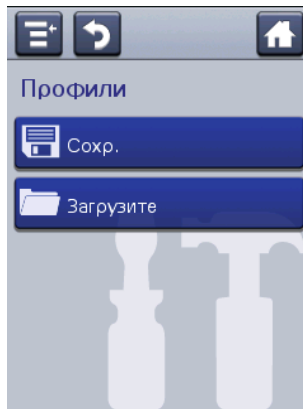
Чтобы загрузить профиль из другого места:


- a нажмите кнопку **Browse (Обзор)** и перейдите к расположению файла;
- b выполните двойной щелчок по файлу;
- c нажмите кнопку **Upload (Выгрузить)**. Профиль будет выгружен в систему принтера.



Сохранение профиля принтера из главного меню

Данная процедура служит для сохранения текущих настроек в качестве профиля принтера.

- 1 На экране готовности нажмите кнопку **«Главное меню»**. Появится главное меню.
- 2 Выберите **«Инструменты» > «Профили»**. Появится меню профилей.



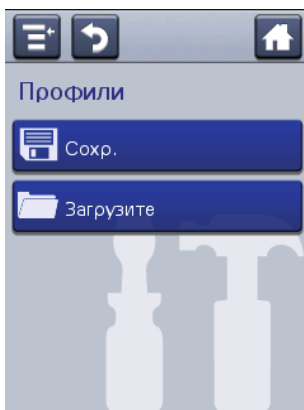
- 3 Выберите **«Сохранить»**. Появится меню сохранения профилей.
- 4 Выберите поле **«Имя файла»** и введите нужное имя профиля. Имя профиля может иметь до шестнадцати символов в длину.
- 5 Нажмите  на SIP, чтобы сохранить имя профиля и вернуться в меню сохранения профиля.



- Нажмите  и подождите, пока на экране не появится сообщение «Готово».
- Нажмите , чтобы вернуться в главное меню.

Загрузка профиля принтера из главного меню

Используйте эту процедуру, чтобы загрузить сохраненный профиль на принтере с сенсорным экраном.

- На экране готовности нажмите кнопку «Главное меню». Появится главное меню.
- Выберите «Инструменты» > «Профили». Появится меню профилей.



- Выберите «Загрузить». Появится меню загрузки профилей.
- Выберите профиль, который вы хотели бы загрузить на принтер, и нажмите .
- Когда на экране появится «Готово», нажмите , чтобы вернуться в главное меню.

Как загрузить профиль принтера с помощью команд программирования

Сохраненный профиль принтера с ЖК-экраном можно загрузить на другой принтер, отправляя команды программирования напрямую с компьютера на принтер с помощью программного терминала (такого как Hyperterminal), по последовательному или сетевому соединению. Все команды чувствительны к регистру.



Примечание. Чтобы загрузить профили принтера, изменяющие настройки связи и требующие наличия прав администратора (itadmin), вы должны войти в систему под именем itadmin: выполните команду «su -p pass itadmin».

Команды программирования для загрузки профиля принтера

Соединение	Программирующие команды
Принтер с использованием Fingerprint	ВЫПОЛНИТЕ КОМАНДУ «/system/usr/bin/cfg -o xmlimportset -k /home/user/profiles/myprofile»
Принтер с использованием IPL	<STX><ESC>./system/usr/bin/cfg -o xmlimportset -k /home/user/profiles/myprofile<ETX>
Соединение Telnet через порт 23	/system/usr/bin/cfg -o xmlimportset -k /home/user/profiles/myprofile

Установка файла конфигурации с запоминающего устройства USB

После того, как файл конфигурации .xml сохранен на запоминающем устройстве USB, его можно в любое время установить на принтере.



Примечание. Если на запоминающем устройстве USB сохранено более одного файла конфигурации, принтер импортирует первый файл, найденный по названию файлов в алфавитном порядке.

- 1 Вставьте запоминающее устройство USB в порт USB-хоста принтера.
- 2 На экране готовности нажмите кнопку «Главное меню». Появится главное меню.
- 3 Выберите Инструменты > Меню USB.
- 4 Выберите Конфигурация.
- 5 Выберите Установить конфигурацию. Принтер импортирует файл конфигурации.
 - Для большинства языков принтера файл конфигурации импортируется непосредственно в рабочую конфигурацию, а не копируется в каталог /config.
 - Файл конфигурации IPL копируется в /home/user/config/ipl.
- 6 Нажмите «ОК», когда появится окно подтверждения экспорта или установки.

Экспорт файла конфигурации на запоминающее устройство USB

Файл конфигурации .xml можно сохранить на запоминающем устройстве USB и установить его на других принтерах.

- 1 Убедитесь, что запоминающее устройство USB имеет один раздел с форматом файловой системы FAT16 или FAT32.
- 2 Вставьте запоминающее устройство в порт USB-хоста.
- 3 На экране готовности нажмите кнопку «Главное меню». Появится главное меню.
- 4 Выберите «Инструменты» > «Меню USB».
- 5 Выберите «Конфигурация».
- 6 Выберите Экспорт конфигурации. Появится список доступных файлов.
- 7 Выберите файл, который нужно экспортировать или установить.
- 8 Нажмите «ОК», когда появится окно подтверждения экспорта или установки.

Изменение вида веб-страницы принтера

Вид веб-страницы принтера определяется CSS (каскадной таблицей стилей). Изменяя CSS, можно изменить вид веб-страницы в соответствии с личными предпочтениями. Веб-страница принтера сначала загружает файл `style.css` с настройками по умолчанию, а затем файл `style.css` с индивидуальными настройками. Файл `style.css` с индивидуальными настройками не должен содержать весь набор директив CSS. В нем можно указать только подмножества стилей CSS, которые пользователь хочет изменить.

- 1 Файл CSS с настройками по умолчанию можно загрузить с принтера: `http://<printerip>/format/style.css`.
- 2 Измените таблицу стилей, чтобы придать веб-странице желаемый вид, и сохраните изменения.
- 3 Загрузите таблицу стилей в принтер, открыв по FTP на принтере следующий путь: `/home/user/webpage/style.css`.

5

Устранение неисправностей принтера

В главе рассказывается об устранении неисправностей принтера.

Вызов службы поддержки

Если вы не можете найти ответ на свой вопрос в разделе «Устранение неисправностей», воспользуйтесь технической базой знаний Intermec (Knowledge Central) по адресу intermec.custhelp.com, чтобы изучить техническую информацию или запросить техническую поддержку. Если после посещения Knowledge Central вам все еще требуется помощь, позвоните в службу поддержки.

Звоните в службу поддержки Intermec из США или Канады по номеру:

1-800-755-5505

За пределами США и Канады откройте веб-сайт www.intermec.com и нажмите **«Contact Us» (Связаться с нами)**, чтобы найти местного представителя Intermec.

Прежде чем звонить в службу поддержки, подготовьте следующую информацию.

- Серийный номер принтера
- Конфигурационный номер принтера
- Тип и версия микропрограммы
- Язык управления принтером
- Настройки беспроводной связи и последовательного порта
- Установленные опции
- Настройки материала

Всю эту информацию можно найти на веб-странице принтера или на пробной этикетке.

О системной информации принтера

Полезную информацию и статистику аппаратного и микропрограммного обеспечения принтера можно найти на вкладке «Системная информация» на веб-странице принтера. Эта информация может понадобиться при необходимости связаться со службой поддержки Intermec для консультации или устранения неисправности.



Вкладка «Системная информация» на веб-страницах принтера

Просмотр статистики принтера

Используйте веб-страницу принтера, чтобы просмотреть важную статистику принтера. Вы можете просматривать различные данные: от времени работы принтера до списка установленных на принтер изображений.

Статистика принтера, доступная с веб-страницы

Тип статистики	Доступная информация
Информация о системе	Время работы принтера и использование ЦП, версии микропрограммы и ядра, конфигурация принтера и серийные номера, информация об ОЗУ и флэш-памяти.
Статистика печати	Общее количество отпечатанных этикеток, процент успешно обработанных меток RFID, показания одометра, общее отпечатанное расстояние (принтер и текущая печатающая головка).
Питание	Информация о печатающей головке и ленте
Опции аппаратного обеспечения	Устройства ввода/вывода, информация о последовательном порте
Сетевые интерфейсы	MAC-адрес, сетевая информация TCP/IP, Bluetooth и 802.11
Информация о шрифте	Название, тип, расположение и размер установленных шрифтов
Информация, содержащаяся в штрих-коде	Название и тип установленных шрифтов штрих-кода
Графическая информация	Название, тип, расположение и размер установленных изображений

- 1 Откройте веб-браузер на компьютере.
- 2 В строке адреса наберите IP-адрес принтера и нажмите **ввод**. Появится веб-страница принтера.
- 3 Выберите вкладку **«Системная информация»**.

- 4 Нажмите «Статистика» > «Информация о системе». Появится страница информации о системе.



The screenshot shows the web interface of an Intermec printer. The top navigation bar includes 'Главная', 'Конфигурировать', 'Управление', 'IP/URL', 'Информация о системе', 'Службы', and 'Контакт'. The main content area is titled 'Информация о системе' and displays various system metrics. On the left, there is a sidebar with 'Одометр' and 'Статистика' sections. The 'Статистика' section is expanded to show 'Информация о системе'.

Информация о системе	
Время безотказной работы	0 день 0 час 16 минута
Время безотказной работы принтера	374 день 17 час 52 минута
Использование ЦП	25%
Версия встроеного ПО	P10.08.DB009182
Версия ядра	2.6.31 #1 PREEMPT Tue Jun 24 14:01:23 SGT 2014
Анонса de enpr. гяр.	Platform version 1
Название изделия	PM23c
Конфигурацион. номер принт.	PM23TA12NA121XX
Сер. ном. принтера	00000000006
Информация о флэш-памяти	
Название файловой системы	nvfs
Используемая память	1327104 Байт
Объем используемой памяти в %	5%
Доступная память	24887296 Байт
Всего памяти	26214400 Байт
Сопоставлено	/tmp
Информация о файловой системе	
Название файловой системы	ubi1:user
Используемая память	1757184 Байт
Объем используемой памяти в %	3%
Доступная память	55640064 Байт
Всего памяти	57397248 Байт
Сопоставлено	/home
Информация об ОЗУ	
Всего ОЗУ	127774720 Байт

- 5 Чтобы показать более подробную статистику, нажмите на другой элемент в списке «Статистика».

Проверка одометра принтера

На веб-странице принтера можно проверить по показаниям одометра использование печатающей головки и соотношение текущих значений со значениями, при которых отправляются сигналы.



Примечание. Чтобы проверить показания одометра с веб-страницы, принтер должен быть включен и соединен с локальной сетью по Wi-Fi или Ethernet.

- 1 Откройте веб-браузер на компьютере.
- 2 В строке адреса наберите IP-адрес принтера и нажмите **ввод**. Появится домашняя страница принтера.
- 3 Выберите вкладку «Системная информация».
- 4 Выберите «Одометр». Появится список текущей статистики одометра.

Настройка сигналов обслуживания

Вы можете настроить пороги или значения, при которых будут отправляться сигналы обслуживания. Например, можно задать значение отпечатанного расстояния в миллиметрах, при достижении которого принтер включает сигнал уведомления о том, что пора очистить печатающую головку.

- 1 Откройте веб-браузер на компьютере.
- 2 В строке адреса наберите IP-адрес принтера и нажмите **ввод**. Появится веб-страница принтера.
- 3 Нажмите **«Вход в систему»**. Появится страница входа в систему.
- 4 Наберите **«Имя пользователя»** и **«Пароль»**, а затем нажмите **«Вход в систему»**. По умолчанию задано имя пользователя `admin` и пароль по умолчанию `pass`.
- 5 Откройте вкладку **«Конфигурация»**. Появится страница конфигурационной сводки.
- 6 Нажмите **«Настройки системы» > «Сигналы обслуживания»**. Появится страница настроек сигналов обслуживания.



7 Введите нужные значения всех сигналов обслуживания.

8 Закончив, нажмите **«Сохранить»**.

О сигналах

Для удобства обслуживания принтера вы можете настроить его так, чтобы он отправлял сообщения в определенных ситуациях. Например, принтер может отправить сообщение, когда одометр достигает определенного значения, или если в процессе печати была поднята печатающая головка.

Существует три типа сигналов:

- сигналы об ошибках;
- информационные сигналы;
- предупреждения.

Сигналы настраиваются на веб-странице принтера. Сигнальные сообщения могут отправляться на адрес электронной почты, на ловушку SNMP или обоими способами. Можно включить или выключить сигналы каждого типа, задать количество повторений для каждого сигнала, единицы измерения, показывающие, насколько часто отправляется сигнал, и изменить заданный по умолчанию текст сигнала.

Конфигурация сигналов предупреждения об ошибках

Способ, которым будут приходить сообщения об ошибках, определяется конфигурацией. Сообщения об ошибках могут приходить на ловушку SNMP, адрес электронной почты или по обоим каналам. Чтобы настроить способ уведомления об ошибках:

- в главном меню принтера выберите **«Настройки» > «Настройки системы» > «Основные» > «Метод отправки сигналов»**;
- на веб-странице принтера войдите в систему и откройте вкладку **«Конфигурация» > «Настройки системы» > «Основные» > «Метод отправки сигналов»**.

Сигналы обслуживания и ошибок

В следующих таблицах рассказывается об устранении неисправностей при получении некоторых распространенных сообщений об ошибках.

Сигналы обслуживания и ошибок

Сигнал об ошибке	Решение
Этикетка не подана	Печать была остановлена из-за того, что этикетка закрывает датчик подачи этикетки. Выньте этикетку и продолжите печать.
Печатающая головка поднята	Опустите печатающую головку.
Лента закончилась	Загрузите ленту в принтер.
Материал закончился	Загрузите материал в принтер.
Лента заканчивается	Диаметр оставшегося рулона материала меньше, чем заданное значение параметра «Диаметр окончания ленты». Замените ленту.
Материал заканчивается	Диаметр оставшегося рулона материала меньше, чем заданное значение параметра «Диаметр окончания материала». Замените материал.
Лента установлена	Принтер настроен на прямую термопечать, но установлена лента для термопереноса. Выньте ленту или настройте принтер на материал для термопереноса.
Принтер в режиме паузы	Задание принтера приостановлено с передней панели. Нажмите кнопку «Печать» , чтобы продолжить печать.
Принтер в режиме меню	Пользователь вызвал меню на передней панели. Нажмите кнопку «Начало» , чтобы вернуться к экрану готовности.
Остановка приложения	Только Fingerprint. Произошла неконтролируемая остановка приложения.
Задание принтера выполнено	Задание принтера успешно выполнено.
Одометр (принтер)	Принтер достиг предела, заданного параметром «Одометр (принтер)» в сигналах обслуживания для количества материала, отпечатанного до подачи сигнала.
Одометр (печатающая головка)	Печатающая головка достигла предела, заданного параметром «Одометр (печатающая головка)» в сигналах обслуживания для количества материала, отпечатанного до подачи сигнала.

Сигналы обслуживания и ошибок (продолжение)

Сигнал об ошибке	Решение
Одометр (сбрасываемый пользователем)	Принтер достиг предела, заданного параметром «Одометр (сбрасываемый пользователем)» в сигналах обслуживания для количества материала, отпечатанного с момента последнего сброса.
Печатающая головка слишком нагрета	Печатающая головка перегрелась, и ей требуется остыть. Подождите, пока печать не продолжится автоматически.
Печатающая головка не обнаружена	Принтер не может обнаружить печатающую головку. Убедитесь, что печатающая головка установлена и кабель печатающей головки полностью вставлен в головку.
Дефектная точка изображения	Печатающая головка достигла количества дефектных точек, заданного параметром «Дефектные точки» в сигналах обслуживания. Может потребоваться замена печатающей головки.
Заменить печатающую головку	Печатающая головка достигла предела, заданного параметром «Заменить печатающую головку» в сигналах обслуживания для количества материала, отпечатанного до замены печатающей головки. Замените печатающую головку.
Очистите печатающую головку	Принтер достиг предела, заданного параметром «Очистить печатающую головку» в сигналах обслуживания для количества материала, отпечатанного до очистки печатающей головки. Очистите печатающую головку.
Метка RFID не найдена	Принтер не может обнаружить метку RFID.
Устройство RFID не установлено	Вы пытаетесь записать метку, но принтер не поддерживает RFID. Чтобы записывать метки RFID, должен быть установлен модуль RFID.
Обновление микропрограммного обеспечения	Принтер начинает обновление микропрограммного обеспечения. Не пытайтесь ничего отправлять на принтер.
Перезагрузка принтера	Принтер выполняет перезагрузку. Подождите, пока принтер не будет готов, прежде чем пытаться связаться с ним.
Запущено	Принтер в процессе запуска.
Двигатель перегрелся	Двигатель принтера достиг максимальной рабочей температуры. Дайте двигателю остыть, прежде чем продолжить печать.

Устранение неисправностей принтера и поиск решений

В разделе приведены возможные решения проблем с принтером.

Проблемы с качеством печати и возможные решения

Проблема	Возможное решение
Печать слабая.	Попробуйте следующие возможные решения. <ul style="list-style-type: none">• Убедитесь, что настройки материала соответствуют используемому материалу.• Возможно, установлена слишком низкая контрастность. Увеличьте контрастность.• Давление печатающей головки может быть слишком слабым. Увеличьте давление печатающей головки.• Замените печатающую головку.
Слабая печать с одной стороны.	Отрегулируйте баланс печатающей головки.
На распечатке есть отдельные места слабой печати.	Попробуйте следующие возможные решения. <ul style="list-style-type: none">• На материале могут быть посторонние частицы. Очистите или замените материал.• Убедитесь, что материал и лента совместимы.• Убедитесь, что используются высококачественные материал и лента.• Возможно, установлена слишком низкая контрастность. Увеличьте контрастность.
Темная печать или размытые контуры.	Попробуйте следующие возможные решения. <ul style="list-style-type: none">• Убедитесь, что настройки материала соответствуют используемому материалу.• Возможно, установлена слишком высокая контрастность. Уменьшите контрастность.• Давление печатающей головки может быть слишком сильным. Уменьшите давление печатающей головки.• Напряжение печатающей головки может быть задано неправильно, или может быть неисправна система контроля энергии. Обратитесь за помощью к представителю Intermecc.

Проблемы с качеством печати и возможные решения (продолжение)

Проблема	Возможное решение
Темные линии по движению материала.	Печатающая головка может быть загрязнена. Очистите печатающую головку.
Белые вертикальные линии на распечатке.	<p>Попробуйте следующие возможные решения.</p> <ul style="list-style-type: none"> • Печатающая головка может быть загрязнена. Очистите печатающую головку. • На печатающей головке могут отсутствовать точки. Замените печатающую головку.
Часть пунктирной линии отсутствует.	<p>Попробуйте следующие возможные решения.</p> <ul style="list-style-type: none"> • Печатающая головка может быть неисправна. Замените печатающую головку. • Причиной может быть неисправность импульсного сигнала. Обратитесь за помощью к торговому представителю Intermec.
Внутренний край распечатки отсутствует.	<p>Попробуйте следующие возможные решения.</p> <ul style="list-style-type: none"> • Материал установлен или выровнен неправильно. Повторно установите материал. • Может быть установлено слишком малое значение границы материала или параметра начала X. Увеличьте значение параметра.
Содержание распечатки сжато.	Может быть задана слишком высокая скорость печати. Снизьте скорость печати.
Распечатка термопереносом пуста.	Возможно, сторона ленты, на которую нанесены чернила, не направлена к материалу. Переустановите ленту.
При подаче или печати этикетки лента не натягивается. Вместо этого она выходит из передней части принтера.	Убедитесь, что установлен метод печати «Лента (TTR)».
Лента рвется.	<p>Попробуйте следующие возможные решения.</p> <ul style="list-style-type: none"> • Убедитесь, что настройки материала соответствуют используемому материалу. • Убедитесь, что лента правильно заправлена. Переустановите ленту. • Причиной может быть неисправность системы контроля энергии. Обратитесь за помощью к торговому представителю Intermec.

Проблемы с качеством печати и возможные решения (продолжение)

Проблема	Возможное решение
На ленте образуются складки.	Попробуйте следующие возможные решения. <ul style="list-style-type: none">• Полоска натяжения ленты может быть отрегулирована неправильно. Крупной отверткой отрегулируйте планку натяжения ленты.• Может потребоваться регулировка направляющей края материала.• Давление печатающей головки может быть слишком сильным. Уменьшите давление печатающей головки.
Принтер подключен к последовательному порту на компьютере, но принтер не работает.	Попробуйте следующие возможные решения. <ul style="list-style-type: none">• Проверьте правильность настроек последовательного порта.• Проверьте правильность выводов кабеля для последовательной передачи данных и убедитесь, что кабель не поврежден.• Если установлен драйвер Intermec Windows для принтера RS-232 на компьютере, деинсталлируйте драйвер.
Принтер подключен к компьютеру с использованием виртуального COM-порта и печатает символы остановки. При этом индикация ошибок отсутствует.	Убедитесь, что поддержка работы в двух направлениях отключена. Откройте диалоговое окно свойств принтера, выберите вкладку « Ports » (Порты), затем уберите отметку в поле « Enable bidirectional support » (Включить поддержку работы в двух направлениях).

Неисправности сети и возможные способы их устранения

Проблема	Возможное решение
Соединение с Ethernet или беспроводной сетью работает неправильно.	Попробуйте следующие возможные решения. <ul style="list-style-type: none">• Убедитесь, что сетевой кабель хорошо подключен к принтеру, и что это «прямой», а не «перекрестный», кабель.• Убедитесь, что компьютер правильно настроен и подключен к локальной сети.• Убедитесь, что принтер правильно настроен для работы с локальной сетью.

Неисправности сети и возможные способы их устранения (продолжение)

Проблема	Возможное решение
Не удается открыть веб-страницу принтера.	Если вы подключаетесь к принтеру перекрестным сетевым кабелем, может потребоваться отключение настроек прокси-сервера в браузере, чтобы открыть веб-страницу принтера.

Неисправности RFID и возможные способы их устранения

Проблема	Возможное решение
В принтер установлен материал с RFID, но метки не записываются.	Установив материал с RFID, перезагрузите принтер, чтобы принтер мог определить тип материала с RFID, или запустите мастер калибровки RFID.
Модуль RFID установлен в принтер, но «RFID» не появляется в меню.	Принтер не может установить соединение с оборудованием RFID. Обратитесь за помощью к представителю Intermecc.
Не работают никакие команды RFID.	RFID отключена. Включите RFID на веб-странице или в главном меню. Откройте «Настройки» (главное меню) или вкладку «Конфигурация» (веб-страница) > «Настройки системы» > «Управление вводом/выводом» .
Печать на обычном материале (без RFID) происходит медленно и останавливается между этикетками.	RFID включена. Выключите RFID на веб-странице или в главном меню.
Я использую приложение для записи меток RFID, но принтер печатает «ПУСТЫЕ» этикетки.	<ul style="list-style-type: none"> • Принтер может не распознавать тип материала RFID. Перезагрузите принтер или запустите мастер калибровки материала или RFID. • Может потребоваться изменить параметр TAGADJUST. • Может понадобиться регулировка выходной мощности (уровня сигнала) антенны.
Приходит сообщение «Метка RFID не найдена».	<ul style="list-style-type: none"> • Убедитесь, что используется материал с RFID. • Может потребоваться изменение параметра TAGADJUST. • Метка может быть повреждена. Попробуйте отпечатать другую этикетку.

Неисправности RFID и возможные способы их устранения (продолжение)

Проблема	Возможное решение
При отправке команд TAGREAD или TAGWRITE появляется следующее сообщение об ошибке: «Ошибка формата метки».	Параметр TAGFORMAT, указанный для операции, определяет количество необходимых параметров. Может потребоваться изменить параметр TAGFORMAT. Подробнее см. в Intermec Fingerprint Command Reference Manual или IPL Command Reference Manual . Подробную информацию см. в «Стандарте EPC данных метки» (v1.1, ред. 1.27), который можно найти на веб-сайте EPCglobal: www.epcglobalinc.org .

Восстановление настроек по умолчанию

Если вам потребуется восстановить настройки принтера по умолчанию, вы можете воспользоваться веб-страницей принтера, функцией аппаратного сброса на принтере со значками или главным меню на принтере с сенсорным экраном. На веб-странице принтера или в главном меню принтера с сенсорным экраном можно выбрать между восстановлением сетевых настроек по умолчанию, сохранением или удалением установленных пользователем файлов или восстановлением всех системных настроек.

Восстановление настроек по умолчанию с веб-страницы

Значения настроек по умолчанию можно восстановить с веб-страницы, если принтер подключен к локальной сети Wi-Fi или Ethernet.

- 1 Запустите веб-браузер на компьютере.
- 2 В строке адреса наберите IP-адрес принтера и нажмите **ввод**. Появится веб-страница принтера.
- 3 Нажмите **«Вход в систему»** в верхнем правом углу экрана. Появится страница входа в систему.
- 4 Введите **«Имя пользователя»** и **«Пароль»** в полях ввода, а затем нажмите **«Вход в систему»**.

- 5 Выберите **«Службы»** > **«Восстановить настройки по умолчанию»**. Появится меню восстановления настроек по умолчанию, где не выбраны никакие элементы.
- 6 Чтобы восстановить все настройки по умолчанию, установите все флажки и нажмите **«Восстановить»**. При необходимости можно восстановить значения по умолчанию только некоторых параметров.
 - Чтобы восстановить текущие сетевые настройки, установите флажок **«Сетевые настройки»**.
 - Чтобы восстановить все приложения, шрифты и другие файлы, установленные вами на принтер, установите флажок **«Файлы пользователя»**.
 - Чтобы восстановить все настройки системы, установите флажок **«Настройки системы»**.
- 7 Когда появится соответствующее сообщение, нажмите **«ОК»** и перезагрузите принтер.

Восстановление настроек по умолчанию из главного меню

На принтере с сенсорным экраном настройки по умолчанию можно восстановить в меню **«Инструменты»**.

- 1 На экране готовности откройте главное меню.
- 2 Выберите **«Инструменты»** > **«Восстановить настройки по умолчанию»**. Появится меню восстановления настроек, где по умолчанию выбраны все элементы.

- 3 Чтобы восстановить значения всех настроек по умолчанию, перейдите к следующему шагу. Можно также выбрать, какие настройки должны быть восстановлены.
 - Чтобы сохранить текущие сетевые настройки, снимите флажок **«Сетевые настройки»**.
 - Чтобы сохранить все приложения, шрифты и другие файлы, установленные вами на принтер, снимите флажок **«Файлы пользователя»**.
 - Чтобы сохранить все настройки системы, снимите флажок **«Настройки системы»**.
- 4 Нажмите на стрелку вправо и, когда появится приглашение, нажмите **«Да»**, чтобы восстановить значения настроек по умолчанию и перезагрузиться. Появится подтверждающее сообщение.

Чтобы вернуться в главное меню, не восстанавливая значения настроек по умолчанию, выберите **«Нет»**. Чтобы вернуться в список восстановления настроек по умолчанию, не выполняя восстановление, выберите **«Отмена»**.

Восстановление настроек принтера по умолчанию путем аппаратного сброса

Значения настроек принтера по умолчанию на принтере со значками можно восстановить, выполнив аппаратный сброс.



Примечание. Несмотря на то, что эта процедура предназначена для восстановления всех настроек по умолчанию для принтера с сенсорным экраном, она позволяет только восстановить настройки принтера со значками. Для восстановления всех настроек по умолчанию для принтера со значками необходимо использовать PrintSet или другой метод.

- 1 Выключите принтер и откройте крышку отсека материала.
- 2 Поверните рычаг подъема печатающей головки против часовой стрелки, чтобы поднять головку.

- 3 Включите принтер, удерживая нажатой кнопку **«Подача»**.
- 4 Отпустите кнопку **«Подача»**, когда строка состояния будет почти заполнена (на принтере с сенсорным экраном) или когда будут светиться последние два светодиода (на принтере со значками).
При этом будут восстановлены все настройки принтера.
- 5 Поверните рычаг подъема печатающей головки по часовой стрелке, чтобы опустить головку, и закройте крышку материала.

Как обновить микропрограмму принтера

Периодически проверяйте обновления микропрограммы принтера. В обновлениях микропрограммы могут быть исправлены ошибки или включены дополнительные, потенциально полезные функции. Микропрограмму новейшей версии можно найти на РМ23с, РМ43 или РМ43с на странице загрузок для соответствующего принтера на веб-сайте www.intermec.com.

Обновить микропрограмму можно:

- с помощью веб-страницы принтера;
- с помощью запоминающего устройства USB;
- с помощью приложения PrintSet 5. Дополнительные сведения см. в контекстной справочной системе приложения PrintSet 5.



Примечание. После обновления микропрограммы принтера специалисты компании Intermec рекомендуют восстановить параметры по умолчанию и откалибровать датчики материала.

Загрузка обновлений микропрограммы принтера

Чтобы обновить микропрограмму принтера, следует загрузить файл обновления с веб-сайта компании Intermecc.

- 1 Перейдите на веб-сайт компании Intermecc:
www.intermec.com.
- 2 Выберите пункты **Support (Поддержка) > Downloads (Загрузки)**.
- 3 В списке **Product Category (Категория изделия)**, **Product Family (Семейство изделия)** и **Product (Изделие)** выберите PM23c, PM43 или PM43cPD43 или PD43c.
- 4 Нажмите кнопку **Submit (Подтвердить)**. Откроется страница с новейшими версиями программного обеспечения.
- 5 Загрузите новейшую версию микропрограммы на компьютер.

Обновление микропрограммы принтера с веб-страницы

Микропрограмму принтера можно обновить с веб-страницы. Чтобы настроить принтер с веб-страницы, принтер должен быть включен и соединен с локальной сетью по Wi-Fi или Ethernet.

- 1 Запустите веб-браузер на компьютере.
- 2 В строке адреса наберите IP-адрес принтера и нажмите **ввод**. Появится веб-страница принтера.
- 3 Нажмите **«Вход в систему»** в верхнем правом углу экрана. Появится страница входа в систему.
- 4 Введите **«Имя пользователя»** и **«Пароль»** в полях ввода, а затем нажмите **«Вход в систему»**.
- 5 Откройте вкладку **«Службы»** и выберите **«Обновление микропрограммы»**. Появится экран обновления микропрограммы, где будет показана текущая версия микропрограммы.

- 6 Нажмите **«Обзор»**, чтобы найти файл обновления, выберите его и нажмите **«Открыть»**.
- 7 Нажмите **«Обновить»**. На веб-странице принтера будет показан процесс обновления микропрограммы.

Обновление микропрограммы с запоминающего устройства USB

Обновить микропрограмму принтера можно с запоминающего устройства USB. Файл обновления нужно поместить в корневой каталог запоминающего устройства USB.



Примечание. Примечание. Для достижения наилучших результатов Intermec рекомендует использовать запоминающее устройство USB, на котором нет других файлов, кроме файла обновления.

- 1 Скопируйте файл обновления в корневой каталог запоминающего устройства USB.
- 2 Выключите принтер.
- 3 Вставьте запоминающее устройство USB в порт USB-хоста.
- 4 Перезагрузите принтер. Когда файл обновления будет загружен в память принтера, появится сообщение об обновлении микропрограммы. Это может занять несколько минут.
- 5 Выньте запоминающее устройство USB.

6

Обслуживание принтера

Информация в данном разделе поможет вам очистить, отрегулировать принтер и заменить детали.

Очистка принтера

Надлежащий уход за принтером подразумевает его регулярную очистку. Следует очищать следующие части принтера:

- печатающую головку;
- направляющие материала;
- внешние поверхности принтера.



Осторожно. Во избежание несчастных случаев или повреждений нельзя вставлять в принтер остроконечные или заточенные предметы.



Осторожно. Пользуйтесь только моющими средствами, указанными в этом разделе. Intermec не несет ответственности за повреждения, связанные с использованием любых других моющих средств.



Осторожно. Изопропиловый спирт крайне огнеопасен, средне токсичен и может вызывать раздражение.

При очистке принтера придерживайтесь следующих рекомендаций:

- перед очисткой всегда отключайте кабель питания принтера;
- не брызгайте на принтер водой; предохраняйте от воды при очистке помещений;
- не используйте острые инструменты для удаления застрявших этикеток. Печатающая головка и ролики очень чувствительны.

Очистка печатающей головки

Важно регулярно очищать печатающую головку, чтобы продлить срок ее службы и добиться наилучшего качества печати. Печатающую головку нужно очищать каждый раз при замене материала. Выполните следующую процедуру, чтобы очистить печатающую головку с помощью чистящей карточки. Если помимо этого потребуется очистить от остатков клея бумагоопорный валик или отрывную планку, используйте ватную палочку, смоченную в изопропиловом спирте.



Осторожно. Никогда не используйте твердые или острые инструменты, чтобы удалить застрявшие этикетки или другие материалы. Печатающая головка очень чувствительна, и ее легко повредить.

- 1 Выключите принтер и отсоедините от электросети.
- 2 Откройте крышку материала.
- 3 Выньте материал и ленту (если установлена).
- 4 Вставьте почти всю чистящую карточку под печатающую головку, а затем опустите головку.
- 5 Потяните чистящую карточку и поднимите печатающую головку.
- 6 Подождите около 30 секунд, чтобы чистящая жидкость растворила остатки клея.
- 7 При необходимости повторите шаги с 4 по 6.
- 8 Если потребуется, очистите от остатков клея бумагоопорный валик или отрывную планку ватной палочкой, смоченной в изопропиловом спирте.
- 9 Когда части высохнут, установите материал (и ленту) обратно в принтер.
- 10 Закройте крышку материала, подсоедините шнур питания и включите принтер.

Очистка направляющих материала

Верхние и нижние направляющие материала — прозрачные, чтобы пропускать свет между двумя частями датчика зазора между этикетками и датчика черных меток. Важно поддерживать эти пространства свободными от пыли, застрявших этикеток и остатков клея.

- 1 Выключите принтер и отсоедините от электросети.
- 2 Откройте крышку материала.
- 3 Выньте материал и ленту (если установлена).
- 4 Вставьте чистящую карточку или мягкую ткань, смоченную в изопропиловом спирте, между двумя направляющими материала, чтобы очистить их.
- 5 Подождите около 30 секунд, чтобы чистящая жидкость растворила остатки клея.
- 6 Когда части высохнут, установите материал (и ленту) обратно в принтер.
- 7 Закройте крышку материала, подсоедините шнур питания и включите принтер.

Очистка наружных поверхностей принтера

Поддерживайте внешние поверхности принтера в чистоте. Если внешние поверхности поддерживаются в чистоте, снижается риск попадания пыли и посторонних частиц внутрь принтера, что могло бы повлиять на его работоспособность.

- При очистке внешних поверхностей принтера пользуйтесь мягкой тканью, слегка смоченной в воде или мягком моющем средстве.

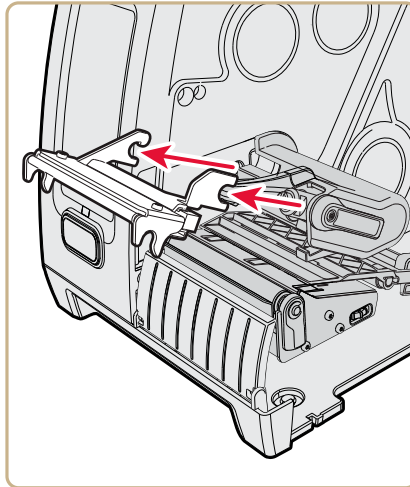
Поддерживайте чистоту также на окружающем принтер пространстве.

Замена печатающей головки

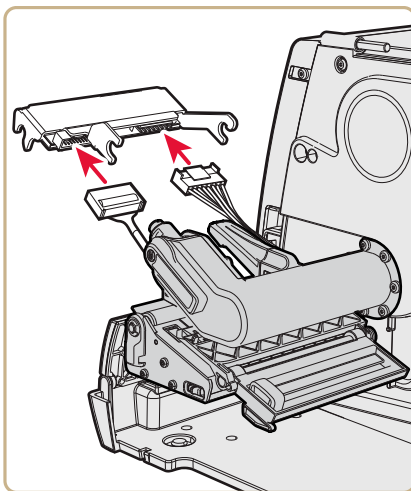
Периодически нужно заменять печатающую головку, так как она изнашивается из-за постоянного быстрого нагрева и охлаждения в процессе печати. Необходимая частота ее замены зависит от таких факторов, как тип распечатываемых изображений, тип используемого материала или ленты, подача энергии на печатающую головку, скорость печати и температура окружающей среды в помещении.

Микропрограмма обнаружит новую печатающую головку при перезагрузке принтера.

- 1 Выключите принтер и отсоедините от электросети.
- 2 Откройте крышку материала.
- 3 Выньте материал и ленту (если установлена).
- 4 Поверните рычаг подъема печатающей головки против часовой стрелки, чтобы поднять головку.
- 5 Отсоедините магнитный прижимной рычаг от кронштейна печатающей головки и два кабеля от печатающей головки, чтобы снять ее с принтера.



- 6 Подсоедините два кабеля к новой печатающей головке.



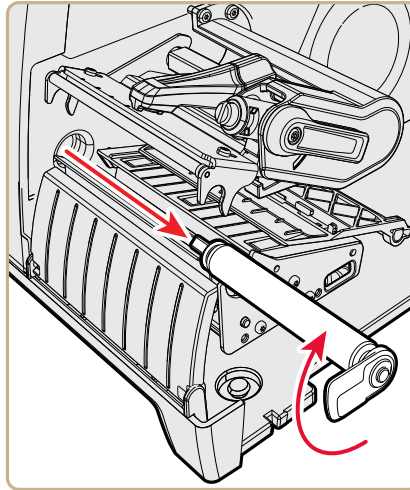
- 7 Вставляя новую печатающую головку в принтер, убедитесь, что металлические рычаги на печатающей головке проходят вокруг пластины магнитного прижимного рычага. Прикрепите магнитный прижимной рычаг к печатающей головке.
- 8 Установите материал (и ленту) обратно в принтер.
- 9 Поверните рычаг подъема печатающей головки по часовой стрелке, чтобы опустить ее.
- 10 Закройте крышку материала, подсоедините шнур питания и включите принтер.

Замена бумагоопорного валика

В случае повреждения или износа бумагоопорного валика его легко можно заменить.

На принтере РМ43 запасной бумагоопорный валик может храниться на держателе, расположенном под держателем материала. Просто вставьте бумагоопорный валик в принтер и поверните защелку против часовой стрелки, чтобы прикрепить его к основанию принтера.

- 1 Выключите принтер и отсоедините от электросети.
- 2 Откройте крышку материала.
- 3 Выньте материал.
- 4 Поверните рычаг подъема печатающей головки против часовой стрелки, чтобы поднять головку.
- 5 Поверните защелку бумагоопорного валика по часовой стрелке, чтобы отделить его и вынуть из принтера.



- 6 Вставьте новый бумагоопорный валик в принтер и закрепите его, повернув защелку против часовой стрелки.
- 7 Установите материал на место и поверните рычаг подъема печатающей головки по часовой стрелке, чтобы опустить ее.
- 8 Закройте крышку материала, подсоедините шнур питания и включите принтер.

Настройка принтера

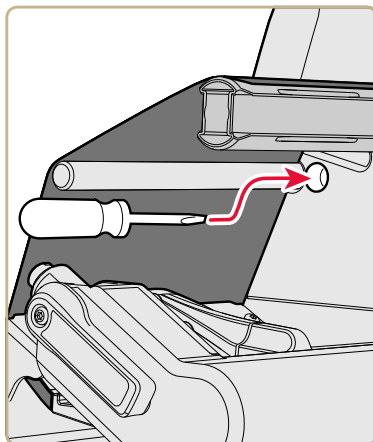
Чтобы повысить производительность или изменить свойства печати, может понадобиться отрегулировать принтер. Следующие параметры принтера можно отрегулировать:

- складки на ленте;
- баланс печатающей головки;
- давление печатающей головки;
- датчик подачи этикеток;
- датчик зазоров между этикетками и отметок.

Предотвращение образования складок на ленте

Если на ленте для термопереноса образуются складки, попробуйте отрегулировать планку натяжения ленты.

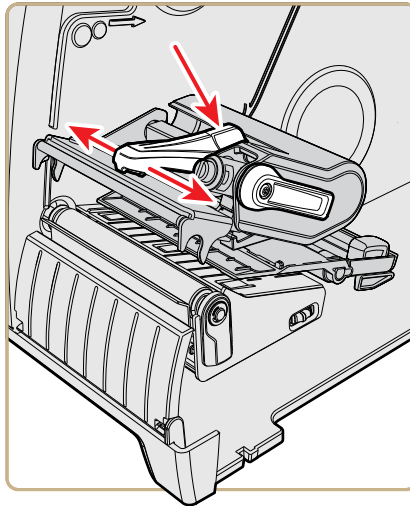
- 1 Откройте крышку материала.
- 2 Крупной отверткой отрегулируйте планку натяжения ленты.
 - Поверните винт планки натяжения по часовой стрелке, чтобы планка сместилась назад и натяжение уменьшилось.
 - Поверните винт планки натяжения против часовой стрелки, чтобы планка сместилась вперед и натяжение увеличилось.



Регулировка баланса печатающей головки

Если печать на этикетках ярче на одной стороне, чем на другой, вероятно, печатающая головка не сбалансирована. На заводе принтер отрегулирован для печати на материале полной ширины. Если вы используете материал, ширина которого меньше полной (102 мм или 4 дюйма), Intermec рекомендует отрегулировать положение рычага балансировки печатающей головки, чтобы головка была достаточно прижата к материалу.

- 1 Откройте крышку материала.
- 2 Если установлена лента для термопереноса, выньте ее.
- 3 Поверните рычаг подъема печатающей головки против часовой стрелки, чтобы поднять головку.



- 4 Нажмите на синюю часть планки балансировки печатающей головки и сдвиньте ее:
 - наружу для широкого материала;
 - внутрь для узкого материала.
- 5 Закройте печатающую головку и заправьте ленту.

- 6 Проверьте и, при необходимости, снова отрегулируйте баланс печатающей головки.
- 7 Закройте крышку материала.

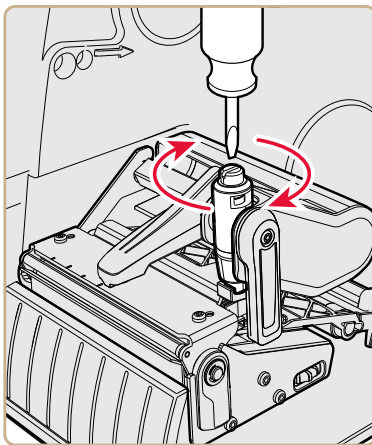
Регулировка давления печатающей головки

Регулировка давления печатающей головки принтера может потребоваться в следующих случаях:

- если используется более толстый или более тонкий материал, чем ранее;
- если печать на этикетках светлее с одной стороны, чем с другой;
- если лента для термопереноса начинает сминаться.

Не используйте более сильное давление печатающей головки, чем необходимо. При этом увеличивается износ печатающей головки и сокращается срок службы.

- 1 Откройте крышку материала.
- 2 Отверткой отрегулируйте винт давления.



- Поверните винт по часовой стрелке, чтобы увеличить давление и добиться более темной печати.
 - Поверните винт против часовой стрелки, чтобы уменьшить давление и добиться более светлой печати.
- 3 Проверьте и, при необходимости, снова отрегулируйте давление печатающей головки.

Регулировка датчика подачи этикетки

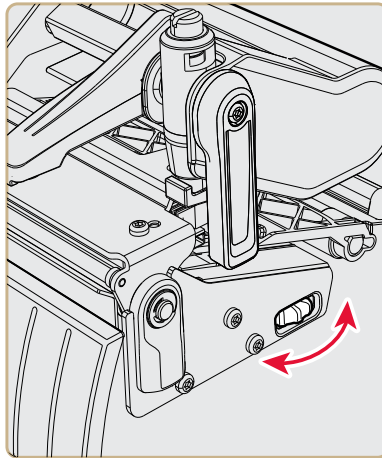
При использовании дополнительного блока распределителя этикеток может потребоваться отрегулировать датчик подачи этикетки в соответствии с окружающим освещением и отражающими свойствами материала.

Регулировка датчика зазоров между этикетками и черных отметок

Датчик зазоров между этикетками — это датчик пропускающего типа, управляющий подачей этикеток в принтер согласно зазорам между этикетками. Датчик черных меток — это датчик отражающего типа, обнаруживающий черные метки на непрерывном материале.

Датчик включает синий светодиод, достаточно сильный, чтобы просвечивать материал насквозь. Синий светодиод можно использовать, чтобы определить правильное положение датчика.

- 1** Откройте крышку материала.
- 2** Отрегулируйте датчик зазоров между этикетками и черных отметок.
 - Поверните ручку регулировки датчика против часовой стрелки, чтобы сдвинуть датчик к наружной стороне принтера.
 - Поверните ручку регулировки датчика по часовой стрелке, чтобы сдвинуть датчик внутрь принтера.



- 3** Закройте крышку материала.

A

Технические характеристики

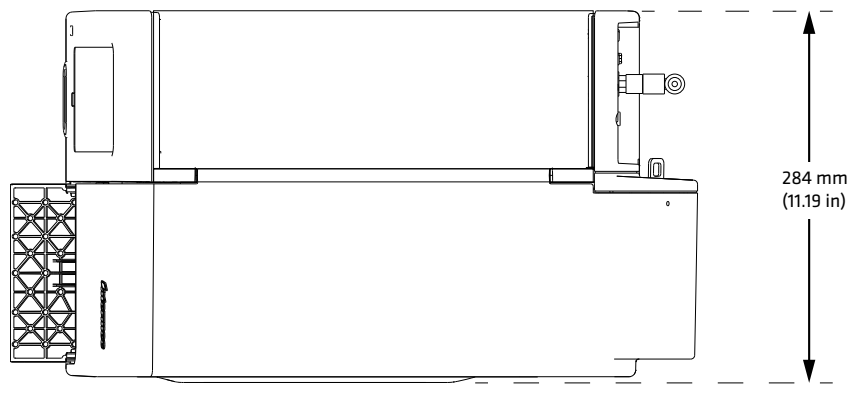
В приложении приведены технические характеристики принтеров РМ23с, РМ43 и РМ43с.

Технические характеристики принтера

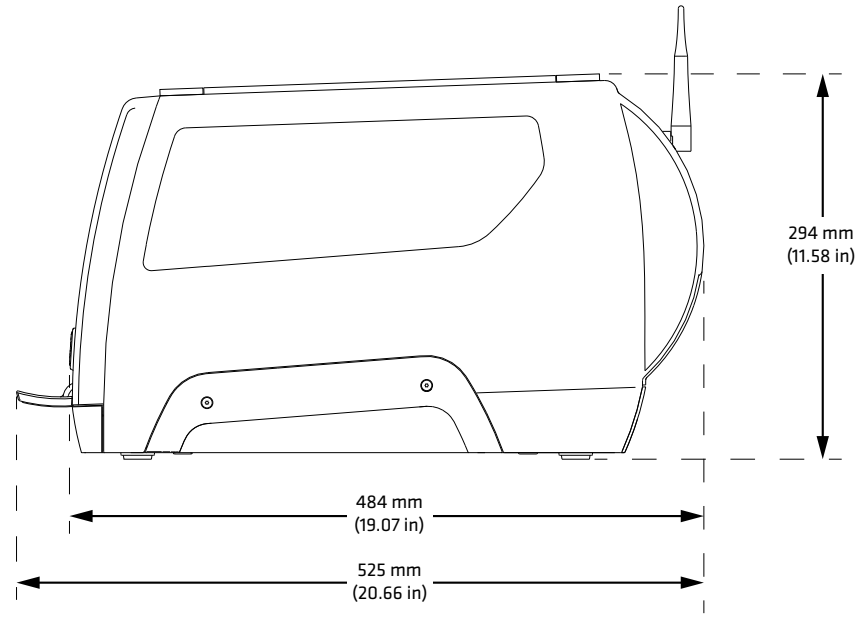
Размеры и масса

PM43 Размеры:	294,6 x 284,2 x 483,5 мм
PM43с Размеры: (Стандартная крышка материала)	181 x 252,5 x 431,8 мм
PM43с Размеры: (Куполообразная крышка материала)	244,9 x 252,5 x 500,2 мм
PM23с Размеры: (Стандартная крышка материала)	181 x 205,5 x 431,8 мм
PM23с Размеры: (прозрачным верхом)	207 x 205,5 x 431,8 мм
PM23с Размеры: (Куполообразная крышка материала)	244,9 x 205,5 x 500,2 мм
PM43 Масса:	15,8 кг
PM43с Масса:	12,7 кг
PM23с Масса:	9,5 кг

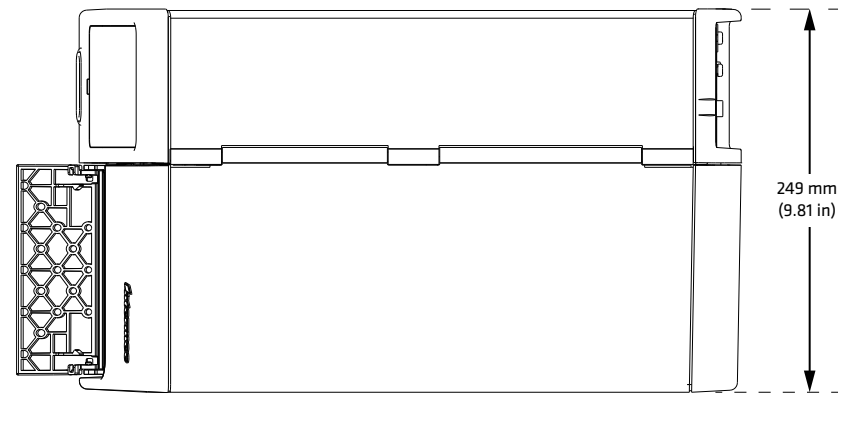
Ширина принтера PM43



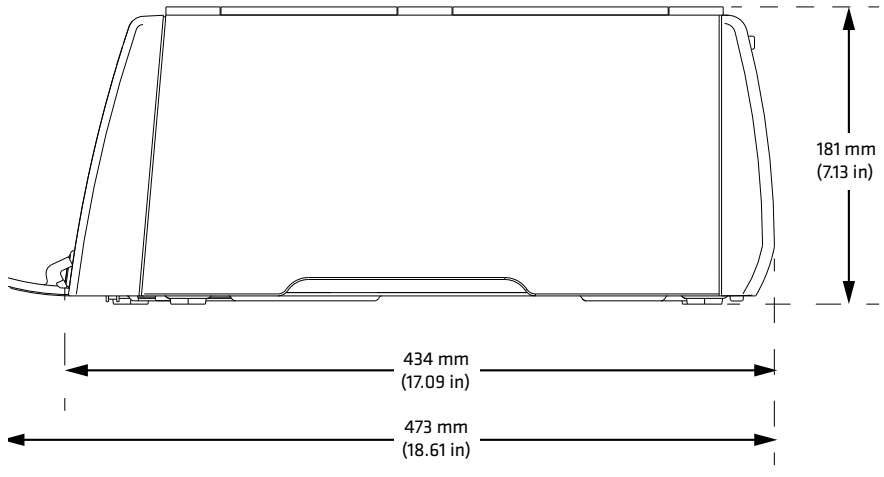
Длина и высота принтера РМ43



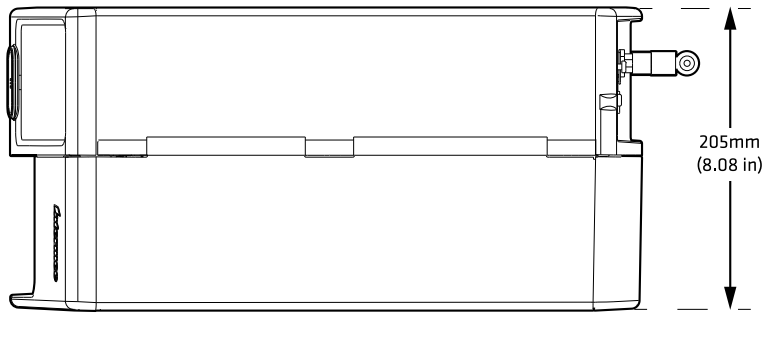
Ширина принтера РМ43с



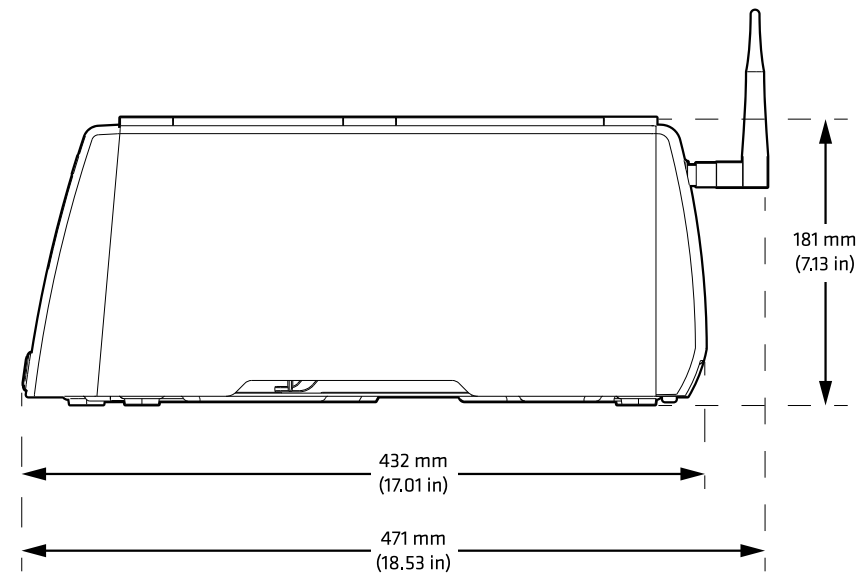
Длина и высота принтера РМ43с



Ширина принтера РМ23с



Длина и высота принтера РМ23с



Питание

Требования к питанию: 100–240 В, 4 А, 50/60 Гц

Температура и влажность

Рабочая температура от 5 °С до 40 °С

Температура хранения от –20 °С до 70 °С

Относительная влажность от 20 до 80 % без конденсации

Скорость печати, разрешение и общие характеристики материала РМ43

Режим печати:	прямая термопечать, термоперенос
Скорость печати (переменная):	203 точки/дюйм: от 4 до 12 дюймов/с 300 точек/дюйм: от 4 до 12 дюймов/с 406 точек/дюйм: от 4 до 10 дюймов/с
Разрешение печати:	203 точки/дюйм: 8 очек/мм при 300 точек/дюйм: 11,8 очек/мм при 406 точек/дюйм: 16 очек/мм при
Ширина печати:	203 точки/дюйм: 108 мм макс. 300 точек/дюйм: 106 мм макс. 406 точек/дюйм: 104 мм макс.
Ширина материала:	от 19 до 114,3 мм
РМ43 Диаметр рулона материала:	макс. 212,7 мм
Диаметр сердечника рулона материала:	38,1 мм и 76,2 мм
Длина этикетки (мин.)	6,35 мм
Зазор между этикетками	1.2 до 26 мм
Длина черной отметки	3 до 25 мм по центру между билетами, макс. отражательная способность 15 %
Толщина материала	от 61 до 264 мкм
Плотность материала	от 57.60 до 250 г/м2
Непрозрачность подложки (макс.)	76 % (TAPPI T425)
Ширина ленты:	от 21,59 до 110 мм
Диаметр сердечника рулона ленты:	80 мм
Сердечник ленты (внутренний диаметр)	25,4 мм
Длина сердечника ленты:	21,59 мм или 110 мм
Датчик зазоров и черных отметок:	регулируется от левого края материала до 101,6 мм

Скорость печати, разрешение и общие характеристики материала РМ43с

Режим печати:	прямая термопечать, термоперенос
Скорость печати (переменная):	203 точки/дюйм: от 4 до 12 дюймов/с
	300 точек/дюйм: от 4 до 12 дюймов/с
	406 точек/дюйм: от 4 до 10 дюймов/с
Разрешение печати:	203 точки/дюйм: 8 очек/мм при
	300 точек/дюйм: 11,8 очек/мм при
	406 точек/дюйм: 16 очек/мм при
Ширина печати:	203 точки/дюйм: 108 мм макс.
	300 точек/дюйм: 106 мм макс.
	406 точек/дюйм: 104 мм макс.
Ширина материала:	от 19 до 114,3 мм
Диаметр рулона материала: (стандартная крышка материала)	макс. 152,4 мм
Диаметр рулона материала: (куполообразная крышка материала)	макс. 213,4 мм
Диаметр сердечника рулона материала:	38,1 мм и 76,2 мм
Длина этикетки (мин.):	6,35 мм
Зазор между этикетками:	1,2 до 26 мм
Длина черной отметки:	3 до 25 мм по центру между билетами, макс. отражательная способность 15 %
Толщина материала:	от 61 до 264 мкм
Плотность материала:	от 57,60 до 250 г/м2
Непрозрачность подложки (макс.):	76 % (TAPPI T425)
Ширина ленты:	от 21,59 до 110 мм
Диаметр сердечника рулона ленты:	62 мм
Сердечник ленты: (внутренний диаметр)	25,4 мм

Скорость печати, разрешение и общие характеристики материала РМ43с (продолжение)

Длина сердечника ленты::	21,59 мм или 110 мм
Датчик зазоров и черных отметок:	регулируется от левого края материала до 101,6 мм

Скорость печати, разрешение и общие характеристики материала РМ23с

Режим печати:	прямая термопечать, термоперенос
Скорость печати (переменная):	203 точки/дюйм: от 4 до 12 дюймов/с
	300 точек/дюйм: от 4 до 12 дюймов/с
	406 точек/дюйм: от 4 до 10 дюймов/с
Разрешение печати:	203 точки/дюйм: 8 очек/мм при
	300 точек/дюйм: 11,8 очек/мм при
	406 точек/дюйм: 16 очек/мм при
Ширина печати:	203 точки/дюйм: 108 мм макс.
	300 точек/дюйм: 106 мм макс.
	406 точек/дюйм: 104 мм макс.
Ширина материала:	19,05 до 68,6 мм
Ширина материала: (багажная бирка с RFID)	29 до 54 мм
Диаметр рулона материала:	макс. 152,4 мм (стандартная крышка материала)
	макс. 184,2 мм (с прозрачным верхом)
	макс. 213,4 мм (куполообразная крышка материала)
Диаметр сердечника рулона материала:	38,1 мм и 76,2 мм
Длина этикетки (мин.):	6,35 мм
Зазор между этикетками:	1,2 до 26 мм
Длина черной отметки:	3 до 25 мм по центру между билетами, макс. отражательная способность 15 %
Толщина материала:	от 61 до 264 мкм
Плотность материала:	от 57,60 до 250 г/м ²

Скорость печати, разрешение и общие характеристики материала РМ23с (продолжение)

Непрозрачность подложки (макс.):	76 % (TAPPI T425)
Ширина ленты:	от 21,59 до 98,6 мм
Диаметр сердечника рулона ленты:	62 мм
Сердечник ленты: (внутренний диаметр)	25,4 мм
Длина сердечника ленты::	21,59 мм или 68,6мм
Датчик зазоров и черных отметок:	регулируется от левого края материала до 50,8 мм

Память

- 128 МБ флэш
- 128 МБ SDRAM
- запоминающее устройство USB (дополнительно)

Технические характеристики сенсорного экрана

- 3,5 дюйма, портретная ориентация
- 262,000 цветов
- Резистивный дисплей, поддерживающий сенсорный ввод пальцами, руками в перчатках или пером
- 72 пикселя на дюйм

Поддерживаемые языки команд

- Fingerprint
- Direct Protocol
- Intermec Printer Language (IPL)
- ZSim
- DSim
- Smart Printing

Датчики материала

- Зазор между этикетками/перфорация меток
- Черная отметка
- Подъем печатающей головки
- Материал заканчивается
- Лента имеется/закончилась (только модели для термопечати)
- Лента заканчивается (с опцией поворотной подвески)

Сетевые службы

- FTP
- Сервер HTTP
- SNMP v1/2c/3
- Поддержка клиента SNMP для IPv4 и IPv6
- WINS для IPv4
- BOOTP для IPv4
- Поддержка клиента DNS для IPv4 и IPv6
- Line Printer Protocol
- Сырой TCP (ввод/вывод Telnet)
- Клиент DHCP для сетей IPv4 и IPv6 (двойной стек)
- IPv4 и IPv6
- Ping
- IPSEC/IKEv2 по IPv6
- SSH

Резидентные шрифты

- Andale Mono
- Andale Mono Bold
- Century Schoolbook Roman
- CG Times
- CG Times Bold
- Letter Gothic
- Univers
- Univers Bold
- Univers Condensed Bold
- Univers Extra Condensed

Загружаемые шрифты

Для обеспечения более широкой поддержки языков и символов в принтерах InterMec имеется возможность загрузки шрифтов Unicode TrueType или OpenType на основе TrueType. InterMec рекомендует использовать шрифты от Monotype Imaging для работы с глобальными языками. Приведенные ниже шрифты были проверены, их можно приобрести и загрузить на сайте www.fonts.com.

Шрифты WorldType Collection поддерживают все глобальные языки, тогда как другие перечисленные шрифты поддерживают специальные языки.

- Angsana New Regular
- Helvetica World
- MSung PRC Medium
- MSung HK Medium
- HYGothic-Medium
- TBMInPro-Light
- NarkisClassicMF
- WorldType Collection J
- WorldType Collection K
- WorldType Collection S
- WorldType Collection T

Поддерживаемые типы шрифтов

- TrueType
- OpenType
- Bitmap

Поддерживаемые типы штрих-кодов

1-мерные типы штрих-кодов:

- Codabar
- Код 11
- Код 39
- Код 93
- Код 128
- DUN-14/16
- EAN
- HIBC 39
- HIBC 128
- Промышленный 5-элементный код с 2 широкими элементами
- 5-элементный код с 2 широкими элементами
- ISBT-128
- Матричный 5-элементный код с 2 широкими элементами
- Прямой 5-элементный код с 2 широкими элементами
- UPC

2-мерные типы штрих-кодов:

- Aztec
- Код 16K
- Код 49
- Data Matrix
- Dot Code
- Grid Matrix
- MaxiCode
- MicroPDF417
- MSI (модификация Plessey)
- PDF417
- Planet
- Plessey
- Postnet
- QR Code
- RSS-14
- USPS 4-State Пользовательский штрих-код

Поддерживаемые типы графических файлов

- PCX, PNG, GIF и BMP

Драйверы для Windows

- Поддержка Windows XP, Vista, Windows 7, Server 2003, Server 2008
- Поддержка редакций 32-bit и 64-bit

Технические характеристики интерфейса

Данный раздел показывает, какими стандартными интерфейсами оборудованы принтеры РМ23с, РМ43 и РМ43с.

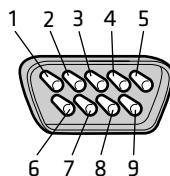
Последовательный интерфейс RS-232

В этой таблице приведены настройки последовательного порта по умолчанию.

Настройки последовательного порта по умолчанию

Параметр	Значение по умолчанию
Скорость передачи в бодах	115200
Число информационных битов	8
Четность	Нет
Стоповые биты	1
Аппаратный контроль	Отключить

Разъем на конце последовательного кабеля, который включается в принтер, — это DB9. Разъем на конце, который включается в компьютер, зависит от модели компьютера.



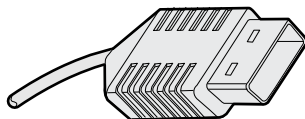
Последовательный кабель RS-232 DB9

Контакт	Сигнал	Описание
1		Внешний +5 В пост. тока, макс. 500 мА
2	TXD	Передача данных
3	RXD	Прием данных

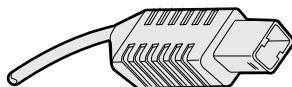
Контакт	Сигнал	Описание
4		
5	GND	Земля
6		
7	CTS	Разрешить передачу
8	RTS	Запрос на передачу
9		

Интерфейс устройства USB

Нужно подключить принтер к компьютеру кабелем с разъемами типа А и типа В. Разъем типа А включается в компьютер, а разъем типа В — в принтер.



Разъем USB типа А

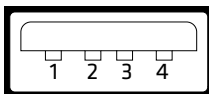


Разъем USB типа В

Чтобы можно было печатать с компьютера через интерфейс USB, нужно установить на компьютере драйвер Intermec InterDriver. Intermec рекомендует подключать по одному принтеру к одному USB порту на компьютере, напрямую или через концентратор. К тому же концентратору нельзя подключать другие устройства, такие как клавиатура или мышь.

Интерфейс USB-хоста

Интерфейс USB-хоста используется для подключения к принтеру таких устройств USB, как сканеры штрих-кода, клавиатуры, запоминающие устройства USB и концентраторы USB.



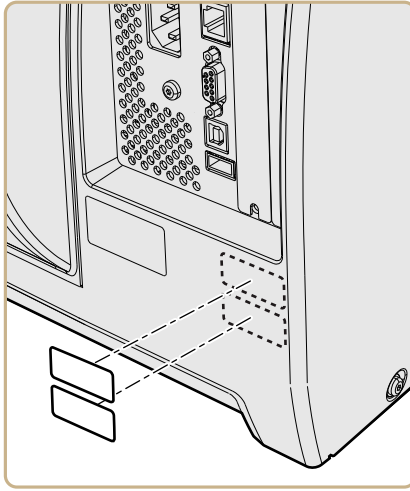
Интерфейс USB-хоста

Контакты интерфейса USB-хоста и их описание

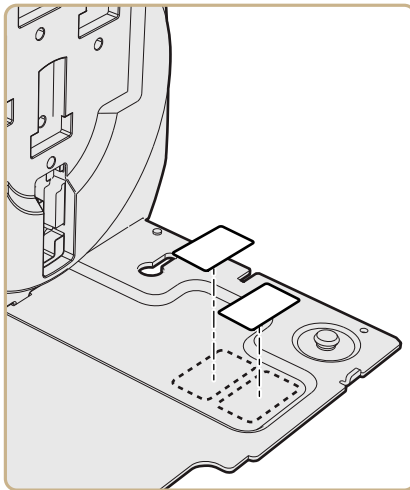
Контакт	Описание
1	VBUS
2	D-
3	D+
4	Gnd

Интерфейс Ethernet

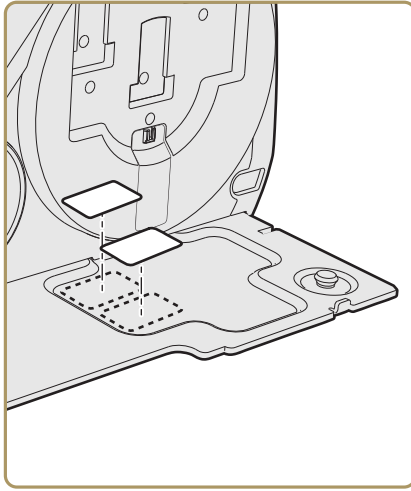
Интерфейс Ethernet представляет собой разъем RJ-45 для подключения стандартного кабеля RJ-45. Интерфейс поддерживает стандарт Fast Ethernet со скоростью 10/100 Мбит/с (10BASE-T, 100BASE-T) и полностью соответствует стандарту IEEE 802.3u. MAC-адрес сетевой карты находится на задней стороне принтера РМ43 и с внутренней стороны крышки материала на основании принтеров РМ23с и РМ43с.



Расположение наклейки с MAC-адресом на PM43



Расположение наклейки с MAC-адресом на PM43c



Расположение наклейки с MAC-адресом на PM23c

В

Настройки по умолчанию

В этом приложении показаны все настройки принтера по умолчанию.

Конфигурация по умолчанию

Используйте это приложение, чтобы показать настройки принтера по умолчанию. В следующих таблицах перечислены настройки по умолчанию принтеров РМ23с, РМ43 и РМ43с. При восстановлении настроек принтера по умолчанию будут использованы приведенные здесь значения. Порядок расположения настроек соответствует организации веб-страницы и главного меню принтера.

Настройки последовательного порта

В этом разделе описаны настройки последовательного порта. Для просмотра настроек:

- В главном меню принтера выберите **«Settings» (Настройки) > «Communications» (Связь) > «Serial» (Последовательный) > «COM1»**.
- На веб-странице принтера выберите вкладку **«Configure» (Конфигурация) > «Communications» (Связь) > «Serial» (Последовательный)**.



Примечание. Эти настройки не доступны, когда принтер не подключен к последовательному порту компьютера.

Настройки последовательного порта

Настройка	Описание	По умолчанию
Скорость передачи в бодах	Скорость передачи в битах в секунду (бит/с) для последовательного порта.	115200
Число информационных битов	Устанавливает количество битов, определяющих символ или байт.	8
Четность	Определяет, как принтер проверяет целостность передаваемых данных.	Нет
Стоповые биты	Количество битов, отправляемых в конце каждого символа, чтобы позволить аппаратному обеспечению, принимающему информацию, определить конец символа и восстановить синхронизацию с потоком символов.	1

Настройки последовательного порта (продолжение)

Настройка	Описание	По умолчанию
Аппаратный контроль	Определяет, используется ли аппаратное обеспечение (RTS/CTS) для управления скоростью передачи данных между устройством и хостом.	Отключить
ENQ/ACK	Определяет, используется ли программное обеспечение (ENQ/ACK) для управления скоростью передачи данных между устройством и хостом.	Отключить
XON/XOFF (в)	Определяет, используется ли программное обеспечение (XON/XOFF) для управления скоростью передачи данных к хосту.	Отключить
XON/XOFF (из)	Определяет, используется ли программное обеспечение (XON/XOFF) для управления скоростью передачи данных от хоста.	Отключить
Символ перевода строки	Определяет символы, которые принтер отправляет узлу для указания перехода на новую строку.	CR/LF

Настройки Ethernet

В этом разделе описываются настройки IPv4 и IPv6 для Ethernet. Для просмотра настроек:

- Из главного меню принтера выберите **«Settings» (Настройки) > «Communications» (Связь) > «Ethernet»**.
- На веб-странице принтера выберите вкладку **«Configure» (Конфигурация) > «Communications» (Связь) > «Ethernet»**.

Настройка Ethernet

Настройка	Описание	По умолчанию
(IPv4) Метод назначения IP	Определяет, как принтер получает IP-адрес.	DHCP
(IPv4) IP-адрес	Определяет уникальный адрес уровня сети, назначаемый для каждого устройства в сети TCP/IP (IPv4).	0.0.0.0

Настройки Ethernet (продолжение)

Настройка	Описание	По умолчанию
Маска подсети	Указывает номер, определяющий диапазон IP-адресов, которые могут использоваться в сети TCP/IP.	0.0.0.0
Маршрутизатор по умолчанию	Определяет IP-адрес маршрутизатора, используемого при отправке устройством пакета в другую подсеть или по неизвестному адресу назначения.	0.0.0.0
Ответ DHCP	Определяет метод получения откликов DHCP: широковещательная или одноадресная передача.	Широковещательная передача
(IPv6) Метод назначения IP	Устанавливает метод получения принтером IP-адреса (для сетей IPv6).	Автоматический
(IPv6) IP-адрес	Определяет уникальный адрес уровня сети, назначаемый для каждого устройства в сети TCP/IP (IPv6).	2001:db8:0:1::1/64

Основные настройки беспроводной связи по протоколу 802.11

В этом разделе описаны основные настройки протокола 802.11. Для просмотра настроек:

- В главном меню принтера выберите **«Settings» (Настройки) > «Communications» (Связь) > «Wireless 802.11» (Беспроводной протокол 802.11) > «General» (Основные настройки)**.
- На веб-странице принтера выберите вкладку **«Configure» (Конфигурация) > «Communications» (Связь) > «Wireless 802.11» (Беспроводной протокол 802.11)**.

Основные настройки беспроводной связи по протоколу 802.11

Настройка	Описание	По умолчанию
Имя сети (SSID)	Определяет беспроводную сеть. Для обеспечения связи все точки доступа и беспроводные устройства должны иметь одинаковое имя в сети, чувствительное к регистру.	INTERMEC

**Основные настройки беспроводной связи по протоколу 802.11
(продолжение)**

Настройка	Описание	По умолчанию
Тип сети	Выбирает режим работы принтера как радиоустройства. Режим Ad Hoc обеспечивает непосредственную связь между принтерами. Режим инфраструктуры обеспечивает связь с принтером через точку доступа.	Инфраструктура
Роуминг	Управляет отклонением роуминга принтера. Чем выше уровень, тем меньше принтер склонен переключаться между точками доступа в зависимости от уровня принятого принтером сигнала (RSSI).	Уровень 1
Режим питания	Выбирает настройки управления питанием для радиорежима. Работа в режиме «Постоянная готовность» означает высокую производительность и потери электроэнергии. В режиме «Энергосбережение» обеспечивается экономия электроэнергии при низкой производительности.	Постоянная готовность
Канал	Устанавливает общий канал, используемый радиоустройствами в режиме Ad Hoc для передачи данных. Диапазон — от 1 до 14.	Нет
Скрытый SSID	Определяет, могут ли радиоустройства выполнять поиск SSID, скрытых для предотвращения подключения неавторизованных устройств к беспроводной сети.	Отключить

Настройки беспроводной локальной сети по протоколу 802.11

В этом разделе описываются настройки IPv4 и IPv6 протокола 802.11. Для просмотра настроек:

- В главном меню принтера выберите **«Settings» (Настройки) > «Communications» (Связь) > «Wireless 802.11» (Беспроводной протокол 802.11) > «Network» (Локальная сеть) > «IPv4»** или **«IPv6»**.
- На веб-странице принтера выберите вкладку **«Configure» (Конфигурация) > «Communications» (Связь) > «Wireless 802.11» (Беспроводной протокол 802.11)**.

Настройки беспроводной локальной сети по протоколу 802.11

Настройка	Описание	По умолчанию
(IPv4) Метод назначения IP	Устанавливает метод получения принтером IP-адреса (для сетей IPv4).	DHCP
(IPv4) IP-адрес	Устанавливает уникальный адрес уровня сети, назначаемый для каждого устройства в сети TCP/IP (IPv4).	0.0.0.0
Маска подсети	Устанавливает номер, определяющий диапазон IP-адресов, которые могут использоваться в сети TCP/IP.	0.0.0.0
Маршрутизатор по умолчанию	Устанавливает IP-адрес маршрутизатора, используемого при отправке устройством пакета в другую подсеть или по неизвестному адресу назначения.	0.0.0.0
Ответ DHCP	Устанавливает метод получения откликов DHCP: широковещательная или одноадресная передача.	Широковещательная передача
(IPv6) Метод назначения IP	Устанавливает метод получения принтером IP-адреса (для сетей IPv6).	Автоматический
(IPv6) IP-адрес	Устанавливает уникальный адрес уровня сети, назначаемый для каждого устройства в сети TCP/IP (IPv6).	2001:db8:0:1::1/64

Настройки безопасности беспроводной связи по протоколу 802.11

В этом разделе описаны основные настройки безопасности протокола 802.11. Для просмотра настроек:

- В главном меню принтера выберите **«Settings» (Настройки) > «Communications» (Связь) > «Wireless 802.11» (Беспроводной протокол 802.11) > «Security» (Безопасность)**.
- На веб-странице принтера выберите вкладку **«Configure» (Конфигурация) > «Communications» (Связь) > «Wireless 802.11» (Беспроводной протокол 802.11)**.

Настройки безопасности беспроводной связи по протоколу 802.11

Настройка	Описание	По умолчанию
Тип операции безопасности	Выбирает протокол, используемый радиоустройством для проверки идентификации и подтверждения авторизации для связи в беспроводной сети.	Нет
Ассоциация	Выбирает метод обеспечения безопасности, используемый радиоустройством для получения доступа в беспроводную сеть.	Открытый/WEP
Предварительно выданный ключ	Определяет идентификационную фразу, обеспечивающую аутентификацию радиоустройства в беспроводной сети (для операций безопасности WPA и WPA2). Диапазон — от 8 до 64 символов.	Нет
Индекс сетевого ключа	Выбирает активный сетевой ключ, используемый для операции безопасности WEP. Диапазон — от 1 до 4.	Нет
Сетевой ключ 1, сетевой ключ 2, сетевой ключ 3, сетевой ключ 4	Определяет сетевой ключ для операции безопасности WEP. Ключи вводятся в формате ASCII или шестнадцатеричном формате (с 0x).	Пустая строка
Имя пользователя	Устанавливает имя, используемое принтером для входа в сеть. Диапазон — от 1 до 96 символов.	Нет

Настройки безопасности беспроводной связи по протоколу

Настройка	Описание	По умолчанию
Пароль	Устанавливает пароль, используемый принтером для входа в сеть. Диапазон — от 1 до 96 символов.	Нет
Анонимное имя	Устанавливает имя внешнего пользователя EAP, используемое принтером для входа в сеть. Максимальная длина — 96 символов.	Анонимный доступ
Внутренняя аутентификация	Выбирает метод аутентификации, используемый для следующих типов EAP: EAP-FAST, PEAP или TTLS.	EAP/MSCHAPv2
Сертификат СА (центра сертификации)	Устанавливает имя центра сертификации (CA), проверяющего сертификат сервера. Имя этого центра должно совпадать с именем центра в подписи на сертификате сервера.	intermec.pem
Сертификат клиента	Устанавливает название сертификата клиента, используемого принтером для аутентификации в сети EAP-TLS. Максимальная длина — 128 символов.	Нет
Ключ клиента	Устанавливает частный ключ, используемый принтером для EAP-TLS. Максимальная длина — 128 символов. Используйте скрипт certinstall.sh для правильной установки сертификата.	Нет
Общее имя сервера 1	Устанавливает имя сертификата, включающего первичный сервер аутентификации. Если выбрано значение «Нет», то используется значение для «Общее имя сервера 2». Диапазон — от 1 до 96 символов.	Нет
Общее имя сервера 2	Устанавливает имя сертификата, включающего вторичный сервер аутентификации. Если выбрано значение «Нет», то используется значение для «Общее имя сервера 1». Диапазон — от 1 до 96 символов.	Нет

Настройки безопасности беспроводной связи по протоколу

Настройка	Описание	По умолчанию
Подтвердить сертификат	Определяет, проверена ли идентичность сервера аутентификации с использованием сертификата для EAP-TTLS, PEAP или EAP-TLS. Intermedec рекомендует установить для параметра «Подтвердить сертификат» значение «Да».	Нет
PAC	Задаёт имя Protected Access Credential (PAC), используемого для аутентификации EAP-FAST. Принтер использует этот файл, если включен параметр «Получить PAC», а текущий файл не был использован для аутентификации принтера в сети.	eap-fast.pac
Получить PAC	Определяет, включено ли автоматическое предоставление PAC-файла для аутентификации EAP-FAST.	Выкл.
Быстрый роуминг	Определяет, может ли принтер перемещаться от одной точки доступа к другой без повторной аутентификации через сервер. CCKM работает только в беспроводных сетях с использованием LEAP.	Отключить
Смешанный режим (Группа = TKIP)	Определяет, может ли принтер использовать TKIP или AES для шифрования данных в зависимости от конфигурации точки доступа.	Отключить

Настройки Bluetooth

В этом разделе описаны настройки Bluetooth принтера. Для просмотра настроек:

- В главном меню принтера выберите **«Settings» (Настройки) > «Communications» (Связь) > «Bluetooth»**.
- На домашней странице принтера выберите вкладку **«Configure» (Конфигурация) > «Communications» (Связь) > «Bluetooth»**.

Настройки Bluetooth

Настройка	Описание	По умолчанию
Безопасность	Выбирает уровень безопасности, используемый при сопряжении устройств с принтером. Если выбран вариант «Аутентификация» , следует использовать код доступа. Если выбран вариант «Аутентификация и шифрование» , вы должны ввести код доступа, и обмен данными будет зашифрован.	Отключить
Имя устройства	Устанавливает имя для идентификации принтера в сети Bluetooth. Максимальная длина — 16 символов.	Номер модели принтера и серийный номер. Например PM43-0000000001.
Найти	Определяет, могут ли другие устройства Bluetooth обнаруживать принтер.	Включить
Ключ доступа	Устанавливает ключ доступа, используемый при сопряжении устройств Bluetooth и принтера. Диапазон — от 1 до 16 символов (чувствительных к регистру).	Нет
Резерв	Определяет, зарезервирован ли принтер только для устройства Bluetooth. Первое устройство Bluetooth, подключенное к принтеру, блокирует все остальные попытки соединения.	Отключить

Настройки материала

В этом разделе описаны настройки материала на принтере. Чтобы просмотреть эти настройки:

- в главном меню принтера выберите пункты **Settings (Настройки) > Printing (Печать) > Media (Материал)**;
- на веб-странице принтера откройте вкладку **Configure (Конфигурация)**, выберите пункты **Printing (Печать) > Media (Материал)**.

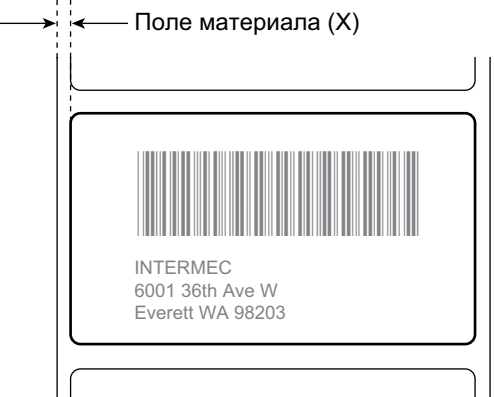



Примечание. Если используется принтер со значками, не подключенный к локальной сети, то для настройки параметров материала нужно будет воспользоваться программой PrintSet 5, подключив принтер через порт USB.

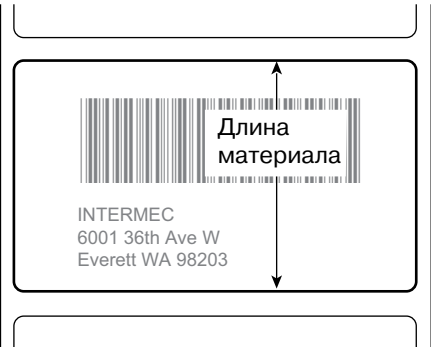
Настройки материала

Параметр	Описание	Значение по умолчанию
Media Type (Тип материала)	Выбор типа материала, вставляемого в принтер.	Media With Gaps (Материал с разрывами)
Print Method (Метод печати)	Выбор метода печати, используемого принтером.	Ribbon (TTR) (Лента (TTR)) для принтеров с термопереносом или No Ribbon (DT) (Без ленты (DT)) для принтеров с прямой термопечатью

Настройки материала (продолжение)

Параметр	Описание	Значение по умолчанию
Media Margin (X) (Поле материала (X))	Установка ширины поля от левого края этикетки вдоль печатающей головки до края области печати. Единицы измерения определяются как параметр Unit of Measurement (Единицы измерения). 	Переменная
Media Width (Ширина материала)	Установка ширины области печати, измеренной от поля материала (X) поперек печатающей головки. Единицы измерения определяются как параметр Unit of Measurement (Единицы измерения). 	Переменная

Настройки материала (продолжение)

Параметр	Описание	Значение по умолчанию
Media Length (Длина материала)	<p>Установка длины области печати, измеренной от одного края этикетки до края, ближайшего к печатающей головке. Единицы измерения определяются как параметр Unit of Measurement (Единицы измерения).</p> 	Переменная
Clip Default (Усечение по умолчанию)	<p>Разрешение или запрет для принтера печатать за границами области печати на этикетке.</p> <p>Если для параметра установлено значение Off (Выкл.), принтер возвращает ошибку в том случае, если какая-либо часть этикетки со штрих-кодом не может быть отпечатана, так как частично выступает за область печати. Если для параметра установлено значение On (Вкл.), принтер печатает все этикетки со штрих-кодами, но отпечатанные этикетки могут впоследствии не считываться.</p>	Off (Выкл.)
Start Adjust (Настройка запуска)	<p>Установка длины материала, подаваемой (положительное значение) и втягиваемой (отрицательное значение) принтером перед печатью этикетки. Единицы измерения определяются как параметр Unit of Measurement (Единицы измерения). Диапазон — от -9999 до +9999</p>	0

Настройки материала (продолжение)

Параметр	Описание	Значение по умолчанию
Stop Adjust (Регулирование остановки)	Установка длины материала, подаваемой (положительное значение) и втягиваемой (отрицательное значение) принтером после печати этикетки. Единицы измерения определяются как параметр Unit of Measurement (Единицы измерения). Диапазон — от -9999 до +9999	0
Media Calibration Mode (Режим калибровки материала)	Выбор режима, используемого принтером для калибровки материала. Используйте режим Slow (Медленный), если принтер плохо определяет разрывы или отметки на материале.	Fast (Быстрый)
Length (Slow Mode) (Длина (медленный режим))	Если установлен режим калибровки материала Slow (Медленный), на принтер подается длина материала плюс 10 мм. Этим значением указывается дополнительное количество материала для подачи. Единицы измерения определяются как параметр Unit of Measurement (Единицы измерения). Диапазон — от 0 до 3200.	0
LTS Sensitivity Level (Уровень чувствительности LTS)	Установка чувствительности датчика подачи этикеток. Диапазон — от 0 до 14. Используется, если установлен резак или распределитель этикеток.	0
Power Up Action (Действие при включении питания)	Установка действия, выполняемого при включении принтера: <ul style="list-style-type: none"> No Action (Нет действия) Formfeed (Прогон страницы) — принтер подает одну этикетку. Testfeed (Пробная подача) — Принтер выполнит распределение двух этикеток на передней стороне принтера в процессе настройки подачи материала. 	No Action (Нет действия)

Настройки материала (продолжение)

Параметр	Описание	Значение по умолчанию
Head Down Action (Действие при опускании головки)	<p>Установка действия, выполняемого при закрывании печатающего механизма после его открывания:</p> <ul style="list-style-type: none"> No Action (Нет действия) Formfeed (Прогон страницы) — принтер подает одну этикетку. Testfeed (Пробная подача) — Принтер выполнит распределение двух этикеток на передней стороне принтера в процессе настройки подачи материала. 	No Action (Нет действия)

Настройки качества печати

В этом разделе описаны настройки качества печати. Для просмотра настроек:

- В главном меню принтера выберите **«Settings» (Настройки) > «Printing» (Печать) > «Print Quality» (Качество печати)**.
- На веб-странице принтера выберите вкладку **«Configure» (Конфигурация) > «Printing» (Печать) > «Print Quality» (Качество печати)**.

Настройки качества печати

Настройка	Описание	По умолчанию
Скорость печати	Устанавливает скорость печати этикеток. Единица измерения определяется как параметр «Единица измерения».	100 (мм/с)
Чувствительность материала	Устанавливает уровень чувствительности материала к теплу, выделяемому печатающей головкой.	Высокий
Темный фон	Устанавливает уровень темного фона для материала и ленты. Настраивайте этот параметр вместе с параметром «Чувствительность материала». Диапазон — от 1 до 100.	Переменная

Настройки качества печати (продолжение)

Настройка	Описание	По умолчанию
Контрастность	Настраивает насыщенность шрифта печати на этикетке с шагом 2 %.	0 %

Общие настройки системы

В разделе описаны общие настройки системы. Для просмотра настроек:

- Из главного меню принтера выберите **«Settings» (Настройки) > «System Settings» (Настройки системы) > «General» (Общие)**.
- На веб-странице принтера выберите вкладку **«Configure» (Конфигурация) > «System Settings» (Настройки системы) > «General» (Общие)**.

Общие настройки системы

Настройка	Описание	По умолчанию
Имя системы	Устанавливает сетевое идентификационное имя (имя WINS) принтера.	Номер модели принтера и серийный номер. Например PM43-000000011
Местоположение системы	Устанавливает положение принтера.	Пустая строка
Контактная информация системы	Устанавливает имя администратора принтера.	Пустая строка
Режим отклика XML	Определяет, отправляет ли принтер отклики XML в ответ на запросы печати (через Telnet и HTTP).	Отключить
Язык экрана	(Только принтеры с ЖКИ) Выбирает язык, используемый принтером для отображения текста на экране.	Английский
Язык отображения (веб-страница)	Выбирает язык, используемый принтером для отображения текста на веб-странице.	Английский
Ввод с клавиатуры	Выбирает язык внешней клавиатуры, подсоединенной к принтеру.	США/Великобритания
Время	Устанавливает текущее время.	Системное время

Общие настройки системы (продолжение)

Настройка	Описание	По умолчанию
АМ/РМ	Установка времени до или после полудня.	АМ
Дата	Устанавливает текущую дату.	Системная дата
Командный язык	Установка языка команд принтера. Если изменена, необходим перезапуск.	Fingerprint
Метод уведомления об ошибках	Выберите способ выдачи принтером предупреждающих сообщений.	Ловушка SNMP + электронная почта
Единица измерения	Выбирает единицу измерения, используемую для различных параметров печати.	Точки

Настройки дисплея и звуковых сигналов

В этом разделе описаны настройки дисплея и звуковых сигналов принтера. Для просмотра настроек:

- Из главного меню принтера выберите **«Settings» (Настройки) > «System Settings» (Настройки системы) > «Display» (Дисплей)**.
- Веб-странице принтера выберите вкладку **«Configure» (Конфигурация) > «System Settings» (Настройки системы) > «Display» (Дисплей) или «Audio» (Звуковые сигналы)**.

Настройки дисплея и звуковых сигналов

Настройка	Описание	По умолчанию
Яркость	Определяет уровень яркости экрана принтера.	Средний
Информация о режиме ожидания	Выбирает информацию, отображаемую на экране принтера в режиме ожидания.	Адрес IPv4
Формат времени	Устанавливает формат отображения времени на принтере.	24 часа
Формат даты	Устанавливает формат отображения даты на принтере.	дд/мм/гггг

Настройки дисплея и звуковых сигналов (продолжение)

Настройка	Описание	По умолчанию
Доступ в меню	Определяет, доступна ли кнопка «Меню» на главной странице принтера.	Включить
PIN	Устанавливает пароль для доступа к кнопке «Меню» на веб-странице принтера, если для параметра «Доступ к меню» выбрано значение «Включить с PIN-кодом». Диапазон — от 4 до 16 символов.	Нет
Время ожидания экрана	Выбирает длительность включения экрана принтера перед включением хранителя экрана.	Отключить
Установка ключа доступа	Определяет, включена или нет кнопка подачи на клавиатуре принтера.	Включить
Объем	Устанавливает объем принтера.	Выкл.

System I/O Settings (Настройки системы ввода/вывода)

В настоящем разделе описаны настройки системы ввода/вывода принтера. Чтобы просмотреть эти настройки:

- в главном меню принтера выберите пункты **Settings (Настройки) > System Settings (Настройки системы) > Manage I/O (Управление вводом/выводом)**;
- на веб-странице принтера откройте вкладку **Configure (Конфигурация)** и выберите пункты **System Settings (Настройки системы) > Manage I/O (Управление вводом/выводом)**.

System I/O Settings (Настройки системы ввода/вывода)

Параметр	Описание	По умолчанию
Wireless 802.11 (Беспроводное соединение 802.11)	Определяет, разрешена ли для принтера связь с помощью Wi-Fi 802.11. Используется, только если установлен дополнительный модуль Wi-Fi+Bluetooth.	Enable (Включить)

System I/O Settings (Настройки системы ввода/вывода) (продолжение)

Параметр	Описание	По умолчанию
Bluetooth	Определяет, разрешена ли для принтера связь с помощью Bluetooth. Используется, только если установлен дополнительный модуль Wi-Fi+Bluetooth.	Enable (Включить)
RFID	Определяет, разрешена ли для принтера связь с помощью RFID. Используется, только если установлен модуль RFID.	Enable (Включить)
Virtual COM (Виртуальный COM-порт)	Определяет, следует ли использовать порт USB в качестве виртуального последовательного порта. Чтобы измененные настройки вступили в силу, необходимо перезагрузить принтер.	Disable (Отключить)

Сетевые службы системы

В настоящем разделе приведен список сетевых служб, которыми можно управлять с помощью принтера. Меню **Manage Services (Управление службами)** появляется только в том случае, если на принтере установлен модуль Ethernet или модуль беспроводной связи. Чтобы просмотреть список служб:

- в главном меню принтера выберите пункты **Settings (Настройки) > System Settings (Настройки системы) > Manage Services (Управление службами)**;
- на веб-странице принтера откройте вкладку **Configure (Конфигурация)** и выберите пункты **System Settings (Настройки системы) > Manage Services (Управление службами)**.

Сетевые службы системы

Служба	Описание	По умолчанию
Web Server (Веб-сервер)	Указывает, включен ли веб-сервер принтера.	Enable (Включить)
FTP	Указывает, может ли принтер использовать протокол FTP (File Transfer Protocol).	Enable (Включить)

Сетевые службы системы (продолжение)

Служба	Описание	По умолчанию
Avalanche	Указывает, возможно ли управление принтером с помощью ПО Wavelink Avalanche.	Enable (Включить)
Net1	Указывает, может ли принтер использовать протокол Telnet для связи с Fingerprint.	Enable (Включить)
SmartSystems	Указывает, возможно ли управление принтером с помощью ПО Intermec SmartSystems Foundation.	Enable (Включить)
SNMP	Определяет, может ли принтер использовать протокол SNMP.	Enable (Включить)
LPR	Указывает, может ли принтер использовать демон LPR (сервера построчного принтера).	Enable (Включить)
IKEv2	Указывает, может ли принтер использовать протокол IKEv2.	Disable (Отключить)
SSH	Указывает, может ли принтер использовать протокол безопасной работы с сокетом (SSH).	Enable (Включить)
Telnet	Указывает, может ли принтер использовать протокол Telnet.	Enable (Включить)
XML	Определяет, может ли принтер использовать печать по протоколу XML.	Enable (Включить)

System Maintenance Alert Settings (Настройки сигналов обслуживания системы)

В настоящем разделе описаны настройки сигналов обслуживания системы, таких как показания одометра. Чтобы просмотреть эти настройки:

- в главном меню принтера выберите пункты **Settings (Настройки) > System Settings (Настройки системы) > Maintenance Alerts (Сигналы обслуживания)**;
- на веб-странице принтера откройте вкладку **Configure (Конфигурация)** и выберите пункты **System Settings (Настройки системы) > Maintenance Alerts (Сигналы обслуживания)**.

System Maintenance Alert Settings (Настройки сигналов обслуживания системы)

Параметр	Описание	По умолчанию
Odometer (User Resettable) (Одометр (сбрасываемый пользователем))	Устанавливает длину материала (в метрах), печатаемую принтером перед отправкой предупреждающего сообщения Odometer (User Resettable) (Одометр (сбрасываемый пользователем)) (если это предупреждение сконфигурировано). Единицы измерения определяются как параметр Unit of Measurement (Единицы измерения). Диапазон — от 0 до 4 294 967 295.	0
Odometer (Printer) (Одометр (принтер))	Устанавливает длину материала (в метрах), печатаемую принтером перед отправкой предупреждающего сообщения Odometer (Printer) (Одометр (принтер)). Единицы измерения определяются как параметр Unit of Measurement (Единицы измерения). Диапазон — от 0 до 4 294 967 295.	0

System Maintenance Alert Settings (Настройки сигналов обслуживания системы) (продолжение)

Параметр	Описание	По умолчанию
Odometer (Current Printhead) (Одометр (текущая печатающая головка))	Устанавливает длину материала (в метрах), печатаемую этой печатающей головкой перед отправкой предупреждающего сообщения Odometer (Current Printhead) (Одометр (текущая печатающая головка)), если это предупреждение сконфигурировано. Единицы измерения определяются как параметр Unit of Measurement (Единицы измерения). Диапазон — от 0 до 4 294 967 295.	0
Replace Printhead (Замените печатающую головку)	Устанавливает длину материала (в метрах), печатаемую принтером перед отправкой предупреждающего сообщения Replace Printhead (Замените печатающую головку), если это предупреждение сконфигурировано. Единицы измерения определяются как параметр Unit of Measurement (Единицы измерения). Диапазон — от 0 до 4 294 967 295.	0
Clean Printhead (Очистите печатающую головку)	Устанавливает длину материала (в метрах), печатаемую принтером перед отправкой предупреждающего сообщения Clean Printhead (Очистите печатающую головку), если это предупреждение сконфигурировано. Единицы измерения определяются как параметр Unit of Measurement (Единицы измерения). Диапазон — от 0 до 4 294 967 295.	0
Faulty Dot (Дефектная точка изображения)	Устанавливает количество дефектных точек на печатающей головке перед отправкой предупреждающего сообщения Faulty Dot (Дефектная точка), если такое сообщение сконфигурировано. Диапазон — от 0 до 4 294 967 295.	0

System Maintenance Alert Settings (Настройки сигналов обслуживания системы) (продолжение)

Параметр	Описание	По умолчанию
Ribbon Low Diameter (Малый диаметр ленты)	Устанавливает минимальный диаметр рулона ленты для отправки предупреждающего сообщения Ribbon Low (Малый диаметр ленты), если такое сообщение сконфигурировано. Диапазон — от 0 до 200 мм.	0

С

Печать этикеток с помощью INPrint

Этот раздел рассказывает об использовании функции INPrint для печати этикеток.

О странице INPrint

На странице INPrint приведены образцы веб-форм, которые можно использовать, чтобы легко и быстро распечатать отдельные этикетки. Вы выбираете веб-форму из списков и вводите информацию в поля этикетки. Перед распечаткой на этикетку можно посмотреть.

Микропрограмма принтера включает несколько предварительно заданных форматов этикетки. Можно также скопировать собственные форматы этикеток в принтер и распечатать их на этой странице.



Печать этикеток INPrint

Если принтер подключен к локальной сети Ethernet или Wi-Fi, этикетки можно распечатывать, вводя информацию в веб-форму. Веб-формы можно вызвать с веб-страницы принтера.



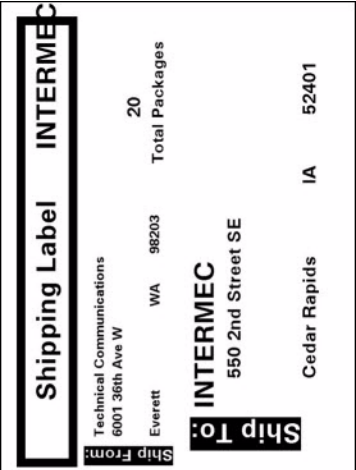
- 1 Запустите браузер на компьютере.
- 2 В строке адреса наберите IP-адрес принтера и нажмите **ввод**. Появится веб-страница принтера.
- 3 Нажмите **«Вход в систему»**. Появится страница входа в систему.
- 4 Наберите **«Имя пользователя»** и **«Пароль»**, а затем нажмите **«Вход в систему»**. По умолчанию задано имя пользователя `admin` и пароль по умолчанию `pass`.
- 5 Выберите вкладку **INPrint**.
- 6 Выберите веб-форму, которую нужно распечатать.
 - Если вы сами создали веб-форму, нажмите **«Загруженные пользователем»** и выберите веб-форму из списка.
 - Чтобы использовать резидентные (поставляемые Intermec) веб-формы, нажмите **«Резидентные»** и выберите веб-форму из списка.





- 7 Введите информацию в веб-форму по необходимости.
- 8 (Дополнительно) Чтобы сначала показать этикетку на экране, нажмите «Предварительный просмотр».
- 9 Чтобы отпечатать этикетку, нажмите «Печать».

Предварительно заданные форматы этикеток INPrint


Предварительно заданные форматы этикеток INPrint и иллюстрации образцов.

Название формата	Образец
203_returnadd_3x1.lbx	
minimal.lbx	
shipping.lbx	

Предварительно заданные форматы этикеток INPrint и иллюстрации образцов. (продолжение)

Название формата	Образец
203_in_demo_4x6.lbx	
203_shipaddr_4x6.lbx	

Предварительно заданные форматы этикеток INPrint и иллюстрации образцов. (продолжение)

Название формата	Образец																																
lifetest.lbx																																	
203_packslip_4x6.lbx	<table border="1"> <thead> <tr> <th colspan="2">INTERMEC</th> <th colspan="2">PACKING SLIP</th> </tr> <tr> <td colspan="2">6001 36th Ave W</td> <td colspan="2">Everett WA USA 98203 Phone: 425-348-2600</td> </tr> <tr> <td colspan="2">ORDER NO: 1000</td> <td colspan="2">SHIP DATE: 1-Feb-2012</td> </tr> <tr> <th>Item No.</th> <th>Description</th> <th>Order Qty</th> <th>Pick Qty</th> </tr> </thead> <tbody> <tr> <td>PC23d</td> <td></td> <td>100</td> <td>100</td> </tr> <tr> <td>PC43d</td> <td></td> <td>250</td> <td>250</td> </tr> <tr> <td>PC43t</td> <td></td> <td>500</td> <td>500</td> </tr> <tr> <td colspan="4">TOTALS:</td> </tr> </tbody> </table>	INTERMEC		PACKING SLIP		6001 36th Ave W		Everett WA USA 98203 Phone: 425-348-2600		ORDER NO: 1000		SHIP DATE: 1-Feb-2012		Item No.	Description	Order Qty	Pick Qty	PC23d		100	100	PC43d		250	250	PC43t		500	500	TOTALS:			
INTERMEC		PACKING SLIP																															
6001 36th Ave W		Everett WA USA 98203 Phone: 425-348-2600																															
ORDER NO: 1000		SHIP DATE: 1-Feb-2012																															
Item No.	Description	Order Qty	Pick Qty																														
PC23d		100	100																														
PC43d		250	250																														
PC43t		500	500																														
TOTALS:																																	

Linux Copyright Information

This software is provided in pertinent parts by the following copyright holders:

Copyright or License Text	Link to Source Code
BlueZ - Bluetooth protocol stack for Linux	http://www.bluez.org
LPRng, IFHP, and LPRng Tool License	http://www.lprng.com
psplash - a lightweight framebuffer splashscreen for embedded devices	http://git.yoctoproject.org/cgit/cgit.cgi/psplash
udhop DHCP client	http://busybox.net/products.html
Copyright © 1997 Warren W. Gay VE3WWG	http://sourceforge.net/projects/wavplay/
EINA-EFL data type library, Copyright © 2008 Cedric Bail	http://www.enlightenment.org
Copyright © 2008 Christian Kellner, Samuel Cormier-Iijima	http://www.gtk.org
Copyright © 2001, 2002 Brian Stafford <brian@stafford.uk.linux.net>	http://www.stafford.uklinux.net/libesntp/
Copyright © 1996 Markus Franz Xaver, Johannes Oberhumer	http://www.oberhumer.com/opensource/lzo/
Copyright © 2002 Nicolas Pitre Copyright © 2003 Texas Instruments, Inc. Copyright © 2003 Chris Larson. Copyright © 2004 Michael Opdenacker <michaelo@handhelds.org> Original version: Copyright © 2001 Russell King.	http://tslib.berlios.de/
Mono compilers and tools. Copyright © 2001, 2002, 2003, Ximian and contributors.	http://www.mono-project.com/Main_Page
Copyright (C) 2003 WIDE Project.	https://fedorahosted.org/dhcpv6/
Copyright (c) 2002-2008 Matt Johnston Portions copyright (c) 2004 Mihnea Stoenescu	https://matt.ucc.asn.au/dropbear/dropbear.html
Copyright (c) 2004, Jan Kneschke, incremental	http://www.lighttpd.org/
Copyright (C) 1994-2008 Lua.org, PUC- Rio.	http://www.lua.org/

Copyright or License Text	Link to Source Code
Copyright (C) 2004, 2005 WIDE Project.	http://www.racoon2.wide.ad.jp/w/
Copyright (C) 1995, 1996, 1997, 1998, and 1999 WIDE Project.	http://ipsec-tools.sourceforge.net/
Copyright 1989, 1991, 1992 by Carnegie Mellon University Derivative Work - 1996, 1998-2000 Copyright 1996, 1998-2000 The Regents of the University of California Copyright (c) 2001-2003, Networks Associates Technology, Inc Portions of this code are copyright (c) 2001-2003, Cambridge Broadband Ltd. Copyright © 2003 Sun Microsystems, Inc., 4150 Network Circle, Santa Clara, California 95054, U.S.A. Copyright (c) 2003-2010, Sparta, Inc	http://www.net-snmp.org/
Copyright (C) 2000-2011 Carsten Haitzler and various contributors Copyright (c) 1999 - Carsten Haitzler (The Rasterman)	http://www.enlightenment.org/
Copyright (c) 2001, 2002, 2003, 2004, 2005, 2006 Expat maintainers.	http://www.libexpat.org/
Copyright 2009 Intermec Technologies Corp. All rights reserved. Based on code from Frank Da Cruz's excellent book, <i>_Kermit: A File Transfer Protocol_</i> , Digital Press, 1986.	http://www.columbia.edu/kermit/
Copyright (c) 1997 Eric S. Raymond	http://giflib.sourceforge.net/
Copyright (C) 1991-1998, Thomas G. Lane.	http://www.ijg.org/
Copyright 2006 Richard Wilson <richard.wilson@netsurf-browser.org> Copyright 2008 Sean Fox <dyntryx@gmail.com>	http://www.netsurf-browser.org/projects/libnsbmp/
Copyright (c) 1998-2009 Glenn Randers-Pehrson	http://www.libpng.org/pub/png/libpng.html

Copyright or License Text	Link to Source Code
Copyright (c) 1998-2007 The OpenSSL Project.	http://www.openssl.org/
(C) 1995-2004 Jean-loup Gailly and Mark Adler	http://zlib.net/
Copyright (c) 2003-2009, Jouni Malinen <j@w1.fi> and contributors	
(C) Copyright 2000-2008 Wolfgang Denk, DENX Software Engineering, wd@denx.de.	http://www.denx.de/wiki/U-Boot/WebHome
Copyright © Freescale Semiconductor, Inc. 2004-2007. All rights reserved.	http://ltib.org/
Copyright (c) 1997-2002 Jean Tourrilhes <jt@hpl.hp.com>	http://www.hpl.hp.com/personal/Jean_Tourrilhes/Linux/Tools.html
Alessandro Rubini, 2008	http://www.gnudd.com/sw/fiq-engine.html

This software is provided by all copyright holders “as is” and any express or implied warranties, including, but not limited to, the implied warranties of merchantability and fitness for a particular purpose are disclaimed. In no event shall any copyright holder or contributors be liable for any direct, indirect, incidental, special, exemplary, or consequential damages (including, but not limited to, procurement of substitute goods or services; loss of use, data, or profits; or business interruption) however caused and on any theory of liability, whether in contract, strict liability, or tort (including negligence or otherwise) arising in any way out of the use of this software, even if advised of the possibility of such damage.

Intermec

by Honeywell

6001 36th Avenue West
Everett, Washington 98203
U.S.A.

tel 425.348.2600

fax 425.355.9551

www.intermec.com

© 2014 Intermec by Honeywell
All rights reserved.

PM23c, PM43 и PM43c Принтер средних размеров Руководство пользователя



P/N 935-072-004