

VX 680

Руководство по установке

VX 680 Руководство по установке
© VeriFone, Inc., 2010

Все права защищены. Никакая часть настоящего документа не может быть воспроизведена или передана в любой форме без письменного разрешения VeriFone, Inc.

Приведенная в этом документе информация может быть изменена без уведомления. Несмотря на усилия компании VeriFone по обеспечению точности содержания настоящего документа, он может содержать ошибки и упущения. Примеры и типовые программы приведены только в качестве иллюстраций и могут не соответствовать вашим целям. Перед использованием программного обеспечения следует проверить возможность применения всех примеров и типовых программ. Настоящий документ поставляется на условиях «как есть», включая все примеры и программное обеспечение.

VeriFone, логотип VeriFone, Omni, VeriCentre и Verix являются зарегистрированными товарными знаками VeriFone. Все другие названия и товарные знаки, имеющие отношение к продуктам и услугам VeriFone, являются товарными знаками VeriFone, Inc.

Все другие названия и товарные знаки, упоминаемые в данном руководстве, являются собственностью соответствующих владельцев.

Возникли замечания? Отправляйте все замечания к этому документу по электронной почте в ближайшую службу технической поддержки VeriFone.

ОСТОРОЖНО



Не сжигайте интеллектуальную литий-ионную батарею VX 680. Неисправные литий-ионные батареи должны быть направлены на вторичную переработку или уничтожены специальным образом. Не выбрасывайте литий-ионные батареи.



VeriFone, Inc.
2099 Gateway Place, Suite 600
San Jose, CA, 95110 USA
1-800-VERIFONE

www.verifone.com

Обозначение VeriFone DOC268-003-RU-A, версия A



	ВВЕДЕНИЕ	5
	Для кого предназначено руководство	5
	Структура	5
	Сопутствующая документация	5
	Условные обозначения и сокращения	6
	Условные обозначения.	6
	Расшифровка сокращений	7
ГЛАВА 1		
Обзор терминала	Возможности и преимущества.	10
	Исключительная простота использования	10
	Производительность и долговечность	11
	Безопасность.	11
	Бесконтактная система.	11
	Технологии связи	12
ГЛАВА 2		
Подготовка терминала к работе	Выбор места установки терминала.	14
	Факторы окружающей среды	14
	Воздействие электричества	14
	Извлечение из упаковки.	14
	Обзор компонентов терминала	15
	Лицевая панель.	16
	Обзор соединительных портов	17
	Кабель адаптера питания.	17
	USB-кабель	18
	Многопортовый адаптер.	18
	USB-модем	19
	Последовательный USB-ключ UART (RS-232).	19
	Подключение к телефонной линии	20
	Загрузка рулона бумаги	21
	Установка и замена карт MSAM	23
	Установка и замена SIM-карты (только модели GSM/GPRS)	26
	Установка и замена SD-карты	27
	Использование интеллектуальной батареи.	28
	Возможности интеллектуальной батареи.	28
	Работа при питании от батареи (без кабеля питания)	29
	Включение вручную	29
	Выключение вручную	30
	Установка интеллектуальной батареи	30
	Извлечение интеллектуальной батареи.	31
	Подключение блока питания терминала	31
	Зарядка интеллектуальной батареи	32
	Срок службы батареи	33
	Использование базовой станции.	33
	Стандартная базовая станция.	33

	Полнофункциональная базовая станция	33
	Включение базовой станции	34
	Установка терминала на базовой станции	35
	Подключение USB-ключей к базовой станции	35
	Зарядка дополнительной батареи с помощью базовой станции	36
	Выполнение беспроводных транзакций	37
	Выполнение транзакций со смарт-картой	37
	Использование устройства чтения магнитных карт	38
	Использование стилуса	39
ГЛАВА 3		
Технические характеристики	Питание	41
	Блок питания постоянного тока	41
	Температура	41
	Внешние размеры	41
ГЛАВА 4		
Обслуживание	Очистка терминала	43
	Контакты терминала	43
	Устройство чтения смарт-карт	43
ГЛАВА 5		
Техническая поддержка VeriFone	Возврат терминала или интеллектуальной батареи для обслуживания	45
	Дополнительные принадлежности и документация	46
	Блок питания	47
	Бумага для термопринтера	47
	Набор VeriFone для очистки	47
	Дополнительная батарея	47
	USB-кабель	47
	USB-модем	47
	Последовательный USB-ключ	47
	USB-кабель	47
	Телефонный кабель	47
	Документация	47
ГЛАВА 6		
Рекомендации по устранению неполадок	Терминал не включается	49
	Дисплей терминала не отображает правильную или доступную для чтения информацию	50
	Интеллектуальная батарея не заряжается	50
	Дополнительная батарея не заряжается в базовой станции	50
	На дисплее нет изображения	51
	Терминал не выполняет набор номера	51
	Принтер не печатает	51
	Замятие бумаги в принтере	51
	Клавиатура не реагирует	52
	Обработка транзакции не выполняется	52
	УКАЗАТЕЛЬ	55



Данное руководство является основным источником информации о настройке и установке терминала VX 680.

Для кого предназначено руководство

Данное руководство предназначено для лиц, выполняющих установку и настройку терминала VX 680. В нем также содержится описание функциональных возможностей терминала.

Структура

Руководство имеет следующую структуру:

Глава 1, Обзор терминала. Содержит обзор терминала VX 680.

Глава 2, Подготовка терминала к работе. Содержит сведения об установке и настройке терминала VX 680. В этой главе объясняется, как выбрать место для установки, подключить терминал к источнику питания и телефонной линии, а также настроить дополнительные периферийные устройства.

Глава 3, Технические характеристики. Содержит информацию о требованиях к источникам питания и о размерах терминала VX 680.

Глава 4, Обслуживание. Содержит сведения по уходу за терминалом VX 680.

Глава 5, Техническая поддержка VeriFone. Содержит информацию об обращении к ближайшему представителю или поставщику услуг VeriFone, а также сведения о заказе дополнительных принадлежностей и документации в компании VeriFone.

Глава 6, Рекомендации по устранению неполадок. Содержит рекомендации по устранению неполадок при возникновении проблем с установкой и настройкой терминала.

Сопутствующая документация

Для получения дополнительной информации о терминале VX 680 воспользуйтесь следующими документами:

VX 680 Certifications and Regulations Sheet	VPN DOC268-001-EN-A
VX 680 Quick Installation Guide	VPN DOC268-002-EN-A
VX 680 Reference Manual	VPN DOC268-004-EN-A
VX 680 Full-Featured Base and Dongle Quick Installation Guide	VPN DOC268-006-EN-A
VX 680 Standard Base Quick Installation Guide	VPN DOC268-005-EN-A
Verix eVo Volume I: Operating System Programming Manual	VPN DOC00301

Verix eVo Volume II: Operating System and Communications Programmers Manual

VPN DOC00302

Verix eVo Volume III: Operating System Programming Tools Reference Manual

VPN DOC00303



Условные обозначения и сокращения

В этом разделе описываются условные обозначения и сокращения, используемые в настоящем руководстве.

Условные обозначения

Различные условные обозначения помогают быстро определить, что означает специальное форматирование. Таблица 1 содержит описание этих условных обозначений, а также примеры их использования.

Таблица 1 Условные обозначения

Обозначение	Значение	Пример
Синий текст	Текст синего цвета используется для обозначения перекрестных ссылок.	См. раздел Условные обозначения и сокращения .
<i>Курсив</i>	Курсивом выделены названия книг или слова, на которых сделано логическое ударение.	<i>Необходимо</i> установить рулон термобумаги в принтер.
Шрифт Courier Courier	Шрифт Courier используется для выделения текста, который отображается на экране (например, в командной строке), или адреса URL.	<code>http://www.verifone.com</code>
ПРИМЕЧАНИЕ 	Значок с изображением карандаша используется для выделения важной информации.	Устройства с разъемом RS-232 не работают с портом для PIN-панели.
ВНИМАНИЕ 	Этот значок означает возможность сбоя аппаратного или программного обеспечения или потери данных.	Терминал не является водо- или пыленепроницаемым и предназначен для использования только в помещении.
ОСТОРОЖНО 	Значок с изображением молнии используется в качестве предупреждения об опасности получения травмы.	Во избежание поражения электрическим током не используйте терминал рядом с водой.

Расшифровка сокращений Вместо полных определений часто используются сокращения. [Таблица 2](#) содержит сокращения и их расшифровку.

Таблица 2 Расшифровка сокращений

Сокращение	Расшифровка
AC	Alternating Current (переменный ток)
CDMA	Code Division Multiple Access (множественный доступ с кодовым разделением)
EMV	Europay MasterCard and VISA (системы Europay MasterCard и VISA)
GPRS	General Packet Radio Service (пакетная передача данных по радиоканалу)
GSM	Global System for Mobile Communication (глобальная система мобильной связи)
HDMI	High-Definition Multimedia Interface (мультимедийный интерфейс высокой четкости)
ITP	Internal Thermal Printer (внутренний термопринтер)
LCD	Liquid Crystal Display (жидкокристаллический дисплей, ЖКД)
LED	Light Emitting Diode (светодиод)
MRA	Merchandise Return Authorization (разрешение на возврат товара)
MSAM	Micromodule-Size Security Access Module (микромодуль безопасного доступа)
PED	PIN-Entry Device (устройство для ввода PIN-кода)
PIN	Personal Identification Number (персональный идентификационный номер, ПИН)
RJ45	Registered Jack 45 (стандартный разъем 45)
RS-232	Recommended Standard 232 (рекомендованный стандарт 232)
SAM	Security Access Module (модуль безопасного доступа)
SD	Secure Digital (защищенные цифровые данные)
SIM	Subscriber Identity Module (модуль идентификации пользователя, SIM-карта)
UART	Universal Asynchronous Transmitter/Receiver (универсальный асинхронный приемопередатчик)
USB	Universal Serial Bus (универсальная последовательная шина)
VPN	VeriFone Part Number (обозначение VeriFone)
Wi-Fi	Wireless Fidelity (стандарт беспроводной связи)

Обзор терминала

В этой главе приведено краткое описание мобильного терминала VX 680, самого маленького в классе универсального беспроводного платежного устройства. Терминал обладает большим цветным сенсорным дисплеем, мощным процессором, значительным объемом памяти, новейшей версией стандарта безопасности PCI 2.0 и встроенным бесконтактным интерфейсом, совмещающая все это в одном небольшом корпусе, уже знакомом вам по модели VX670.

Терминал VX 680 имеет портативный корпус с питанием от батарей, удобно размещается в руке и идеально подходит для приложений, ориентированных на покупателя. Модель оснащена ярким цветным дисплеем TFT QVGA диагональю 3,5" и водонепроницаемой клавиатурой с подсветкой. Поддерживает использование различных технологий связи, в том числе Wi-Fi стандарта 802.11g с поддержкой технологии защиты соединения WPA2, GPRS и CDMA.

ПРИМЕЧАНИЕ VeriFone поставляет разные модели терминалов VX 680 для различных рынков. Данный терминал может иметь другую конфигурацию. Могут быть в наличии или отсутствовать следующие компоненты: устройство чтения смарт-карт, три гнезда для карт MSAM и/или держатель SIM-карты.



Рис. 1 Терминал VX 680

Краткий обзор функций

- **Процессор ARM11 RISC с тактовой частотой 400 МГц** обеспечивает **мощность и практичность**, а благодаря **удобному** дизайну устройство можно передать покупателю.
- Операционная среда с поддержкой **нескольких приложений**.
- **Усовершенствованная архитектура** и объем памяти 192 МБ соответствуют требованиям будущего.
- **Обратная совместимость** с решениями VeriFone **снижает стоимость разработки**.
- **Ударопрочный корпус** снижает вероятность повреждения.
- **32-разрядная обработка данных и многозадачность**.
- **Безопасная архитектура** превосходит требования для устройств PCI-PED и сложной **аутентификации файлов**.
- **Безопасная поддержка и работа с платежными и дополнительными приложениями**, а также функция считывания подписи.
- **Непревзойденная производительность** при выполнении транзакций со смарт-картами **EMV**.
- **Большой цветной QVGA-дисплей 3,5"** и крупные клавиши с синей подсветкой обеспечивают **максимальное удобство пользователя**.
- Беспроводное платежное устройство имеет **сенсорный экран с яркими цветами** и небольшой размер.
- Возможность использования **различных каналов связи и проведения бесконтактных платежей**.
- **Водонепроницаемый корпус** обеспечивает устойчивость терминала к воздействию жидкостей.
- **Поддержка USB** для периферийных устройств VeriFone.

Возможности и преимущества

VX 680 предоставляет оптимальное сочетание функций и возможностей, включая устройство чтения магнитных карт с тремя дорожками, устройство чтения смарт-карт, встроенную PIN-панель, цветной сенсорный дисплей, дополнительную поддержку бесконтактных технологий и внутренний бесшумный высокоскоростной термопринтер.

Исключительная простота использования

- Благодаря легкому корпусу (менее 0,5 кг) и трапециевидному дизайну (придает компактность, стильность и эргономичность) терминал удобно передавать покупателю для ввода PIN-кода или другой информации.
- Большой цветной TFT-дисплей с диагональю 3,5" предоставляет безграничные возможности для использования приложений и обеспечивает легкость чтения в условиях плохого освещения.
- Большие, удобно расположенные кнопки с синей подсветкой обеспечивают улучшенное тактильное восприятие, упрощают использование и предотвращают скольжение пальцев.

- Удобный отсек для бумаги позволяет легко загружать рулон диаметром 38 мм, а благодаря двойной гребенке чеки можно отрывать в любом направлении.
- Бесшумный высокоскоростной термопринтер встроен в заднюю часть устройства для увеличения рабочей области лицевой панели.
- Вертикальный слот устройства чтения магнитных карт с удлиненной плоскостью обеспечивает оптимальное считывание карт.
- Сенсорный экран для работы с графическими приложениями поддерживает функцию электронного считывания подписи.
- Дополнительное крепление для ношения терминала на поясе позволяет быстро снять POS-устройство и передать его покупателю для проведения транзакции.

Производительность и долговечность

- Мощный процессор ARM11 с тактовой частотой 400 МГц способен завершить транзакцию в несколько секунд.
- Литий-ионную батарею высокой емкости (7,2 В, 1800 мА) можно легко заменить одной рукой.
- Стандартная зарядная база или дополнительная полнофункциональная база с возможностью зарядки резервной батареи.
- USB-порты для подключения периферийных устройств через USB-интерфейс.
- Закругленные края и ударопрочный корпус выдерживают падение терминала с высоты 90 см на бетонный пол.
- 192 МБ встроенной памяти и слот для карт флэш-памяти типа SD.

Безопасность

- Одобен стандартом PCI PED 2.0 для проведения транзакций с дебетовыми и другими картами, требующими ввода PIN-кода.
- Одобен EMV Level 1 и Level 2 Type
- Защищенный от постороннего вмешательства корпус, поддержка протоколов SSL и аутентификация файлов VeriShield.
- Использование новейшей технологии защиты Wi-Fi-соединения WPA2 и поддержка системы шифрования VeriShield Protect.

Бесконтактная система

- Усовершенствованная бесконтактная архитектура с единым бесконтактным интерфейсом (SingleCI), SoftSAM и параллельной архитектурой приложений соответствует требованиям будущего.
- Сенсорный экран (логотип CTLS) для оптимального удобства использования.
- Бесконтактный терминал позволяет проводить бесконтактные платежи по EMV-картам, картам с магнитной полосой и картам, требующим ввода PIN-кода.

- Технологии связи**
- VX 680 GPRS и 3G: проведение платежей по беспроводной сети дальнего действия вне зависимости от местоположения торговой точки.
 - VX 680 CDMA: проведение платежей по беспроводной сети дальнего действия в зоне без GPRS-покрытия.
 - VX 680 Wi-Fi: подходит для торговых точек, в которых используется несколько беспроводных устройств и традиционная инфраструктура IP-адресов.



Подготовка терминала к работе

В этой главе описывается процедура подготовки терминала к работе. Далее приведено описание следующих этапов:

- Выбор места установки терминала.
- Извлечение из упаковки.
- Обзор компонентов терминала.
- Обзор соединительных портов.
- Подключение к телефонной линии.
- Загрузка рулона бумаги.
- Установка и замена карт MSAM.
- Установка и замена SIM-карты (только модели GSM/GPRS).
- Установка и замена SD-карты.
- Использование интеллектуальной батареи.
- Работа при питании от батареи (без кабеля питания).
- Установка интеллектуальной батареи.
- Извлечение интеллектуальной батареи.
- Зарядка интеллектуальной батареи.
- Подключение блока питания терминала.
- Использование базовой станции.
- Установка терминала на базовой станции.
- Подключение USB-ключей к базовой станции.
- Зарядка дополнительной батареи с помощью базовой станции.
- Выполнение беспроводных транзакций.
- Выполнение транзакций со смарт-картой.
- Использование устройства чтения магнитных карт.
- Использование стилуса.

Выбор места установки терминала

При выборе места установки терминала VX 680 воспользуйтесь следующими рекомендациями.

Факторы окружающей среды

- Устройство VX 680 является портативным терминалом. Выберите плоскую опорную поверхность, например прилавок или стол, для хранения терминала, когда он не используется.
- Не используйте терминал в местах с повышенной температурой, запыленностью и влажностью, а также в сырых или загрязненных едкими химическими или маслянистыми веществами помещениях.
- Не подвергайте терминал воздействию прямых солнечных лучей или источников тепла, например печей или двигателей.
- Не используйте терминал вне помещения.

ВНИМАНИЕ



Терминал не является водо- или пыленепроницаемым и предназначен для использования только в помещении. Повреждение устройства вследствие воздействия дождя или пыли может стать причиной прекращения действия гарантии.

Воздействие электричества

- Старайтесь не пользоваться терминалом во время грозы.
- По возможности не устанавливайте терминал рядом с электроприборами или другими устройствами, работа которых может вызывать значительные колебания напряжения или электрические помехи (например, кондиционеры, электродвигатели, неоновые вывески, высокочастотные или магнитные охранные приборы или компьютерное оборудование).
- Не используйте терминал рядом с водой или в условиях повышенной влажности.

Извлечение из упаковки

Откройте упаковку и тщательно проверьте ее содержимое на наличие следов вмешательства или повреждений, полученных при транспортировке. VX 680 является изделием, не допускающим вмешательства, т.к. это может привести к неправильной работе терминала.

Распаковка

- 1 Извлеките из упаковки и проверьте следующие компоненты:
 - Терминал
 - Адаптер питания
 - Телефонный кабель
 - Кабель питания
 - Батарея
 - Рулон бумаги

- 2 Снимите пластиковую упаковку с терминала и других компонентов.
- 3 Снимите прозрачную защитную пленку с ЖК-экрана.

ВНИМАНИЕ



Не используйте терминал, который был поврежден или имеет следы постороннего вмешательства. Терминал VX 680 поставляется с этикетками, нарушение целостности которых свидетельствует о постороннем вмешательстве. Если этикетка или компонент повреждены, немедленно сообщите об этом продавцу, а также представителю или поставщику услуг VeriFone.

- 4 Сохраните упаковочную коробку и упаковочные материалы на случай, если терминал потребуется снова упаковать или перевезти в другое место.

Обзор компонентов терминала

Прежде чем продолжить процедуру установки, ознакомьтесь с компонентами терминала VX 680 (см. Рис. 2).

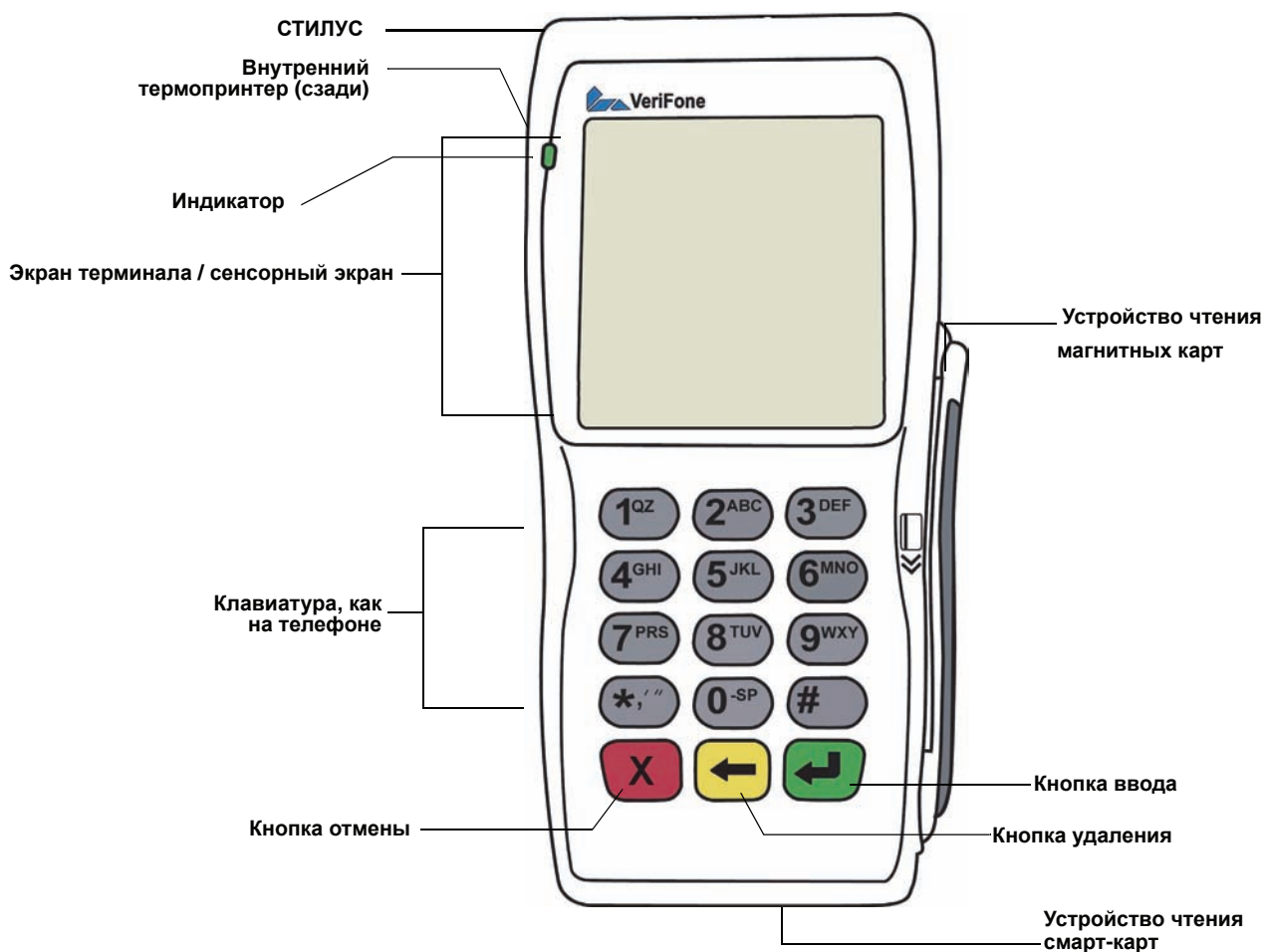


Рис. 2 Компоненты терминала VX 680 (лицевая панель)

Лицевая панель На лицевой панели находятся следующие компоненты:

- Цветной сенсорный TFT-дисплей размером 3,5”.
- Два типа кнопок:
 - a** 12-ти клавишная **телефонная клавиатура** (клавиатуры могут отличаться по стилю).
 - b** Три **цветные функциональные кнопки** под клавиатурой (значки слева направо: ОТМЕНА, УДАЛЕНИЕ, ВВОД). 
- **Устройство чтения магнитных карт**, встроенное с правой стороны. Вставляйте карту стороной с магнитной полосой вниз и внутрь (к клавиатуре).
- Зеленый **индикатор** означает, что питание включено.
- **Внутренний термопринтер** сзади терминала.
- **Устройство чтения смарт-карт**, встроенное в лицевую часть терминала. Для получения информации о способах использования смарт-карт см. [Выполнение транзакций со смарт-картой](#).
- **Стилюс**, вставленный в верхнюю часть терминала над экраном.
- **Отсек для SAM (модуля безопасного доступа)**, встроенный в нижнюю часть терминала внутри отсека для принтера. Терминал VX 680 имеет гнездо для карт MSAM, которое обеспечивает поддержку программ для работы с картами цифровой наличности и удовлетворяют другим требованиям продавцов к картам.

ПРИМЕЧАНИЕ VeriFone поставляет разные модели терминалов VX 680 для различных рынков. Данный терминал может иметь другую конфигурацию. Могут быть в наличии или отсутствовать следующие компоненты: устройство чтения смарт-карт или гнездо для карт MSAM. Однако основные процедуры, описанные в настоящем руководстве, не зависят от конфигурации терминала.

Обзор соединительных портов

Терминал VX 680 имеет один основной порт, к которому можно подключать различные периферийные устройства с помощью соответствующих кабелей.

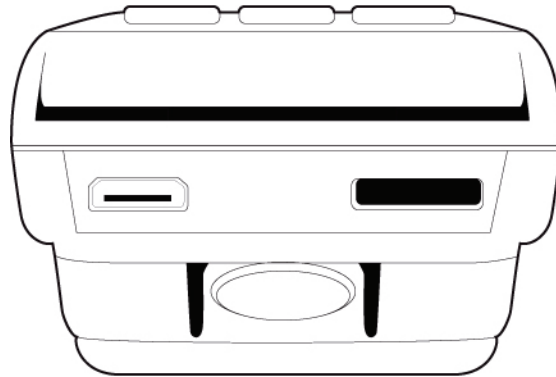


Рис. 3 Основной порт терминала VX 680 (вид снизу)

Кабель адаптера питания

Терминал VX 680 поставляется с кабелем адаптера питания (VPN 08641-01-R), который используется для подключения терминала к блоку питания.

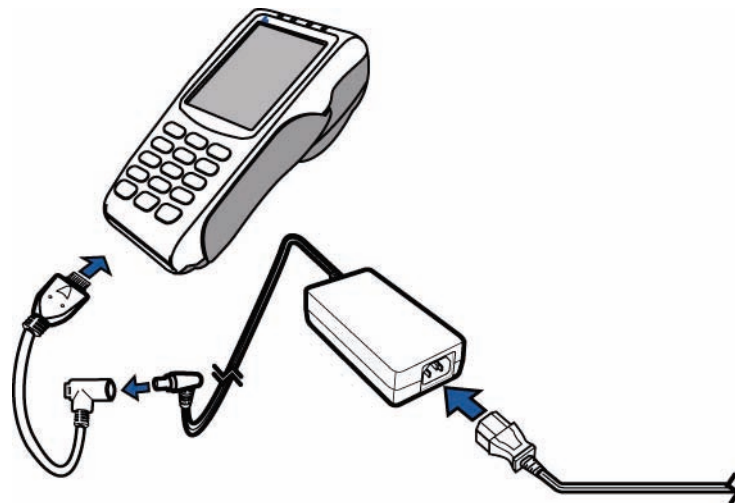


Рис. 4 Подключение кабеля адаптера питания к терминалу VX 680

USB-кабель Терминал VX 680 оснащен 2-проводным USB-портом (VPN CBL268-003-01-A) для подключения внешних периферийных устройств. Адаптер предназначен для стандартного подключения модема с помощью USB или для подключения модуля RS232 UART.

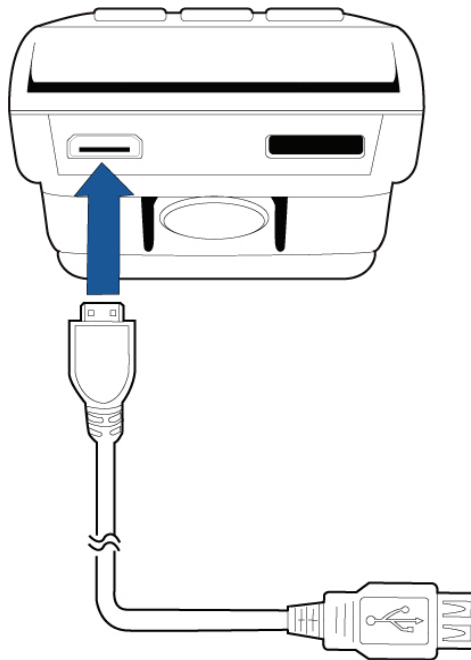


Рис. 5 Подключение кабеля USB к терминалу VX 680

Многопортовый адаптер Дополнительный многопортовый адаптер (VPN 08643-01-R) оснащен разъемом питания, главным USB-портом, портом для подключения устройств USB и портом COM1 (RS232 UART). Используется только для развертывания и расширения оборудования.

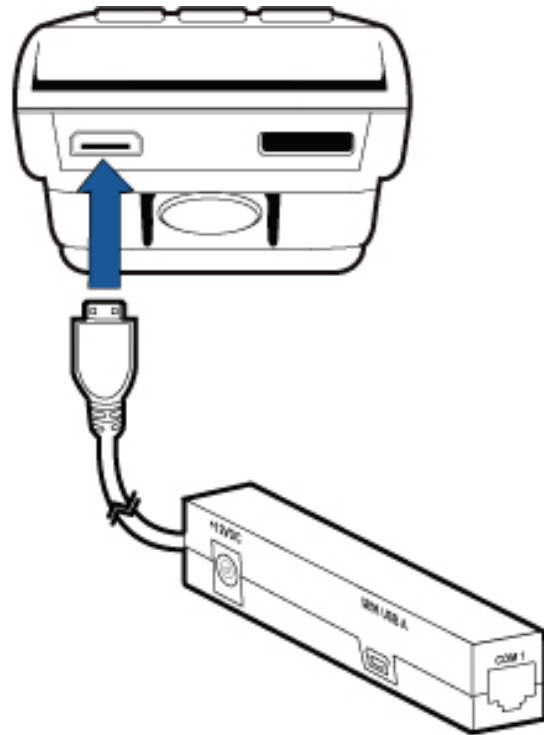


Рис. 6 Подключение многопортового адаптера к терминалу VX 680

ПРИМЕЧАНИЕ Остальные кабели доступны для различных целей. Для получения дополнительной информации обратитесь к ближайшему представителю VeriFone.




USB-модем USB-модем M26-D10-00 обеспечивает соединение терминала VX 680 с помощью модемной связи с использованием телефонной линии со скоростью до 33 600 бит/с. Он также может быть подключен к полнофункциональной базовой станции, когда к ней подключен терминал (см. [Подключение USB-ключей к базовой станции](#)).

Последовательный USB-ключ UART (RS-232) Последовательный USB-ключ (VPN 24122-01-R) можно приобрести с терминалом VX 680. Он совместим с разъемом RJ45. Он также может быть подключен к полнофункциональной базовой станции, когда к ней подключен терминал (см. [Подключение USB-ключей к базовой станции](#)).

ПРИМЕЧАНИЕ Базовую станцию можно приобрести вместе с терминалом VX 680 или отдельно в виде дополнительной полнофункциональной базовой станции с двумя USB-портами для внешних устройств, а также разъемом для подключения и зарядки дополнительной литий-ионной батареи. Стандартная базовая станция не имеет USB-портов и поддерживает только зарядку терминала (зарядка дополнительной батареи не поддерживается).




ВНИМАНИЕ  USB-модем и последовательный USB-ключ предназначены для использования только с терминалом VX 680 и базовой станцией. Их нельзя устанавливать или использовать с любым оборудованием, отличным от терминала VX 680 или базовой станции.

Подключение к телефонной линии

Для подключения к телефонной линии выполните следующие действия.

- 1 Подсоедините один разъем телефонного кабеля к USB-модему.
- 2 Подключите USB-модем к терминалу с помощью разъема mini-HDMI (VPN CBL268-003-01-A).
- 3 Подключите другой разъем телефонного кабеля к телефонной розетке.

ОСТОРОЖНО  Во избежание возгорания используйте телекоммуникационный кабель № 26 AWG или кабель с более высоким номером, сертифицированный в UL или CSA.

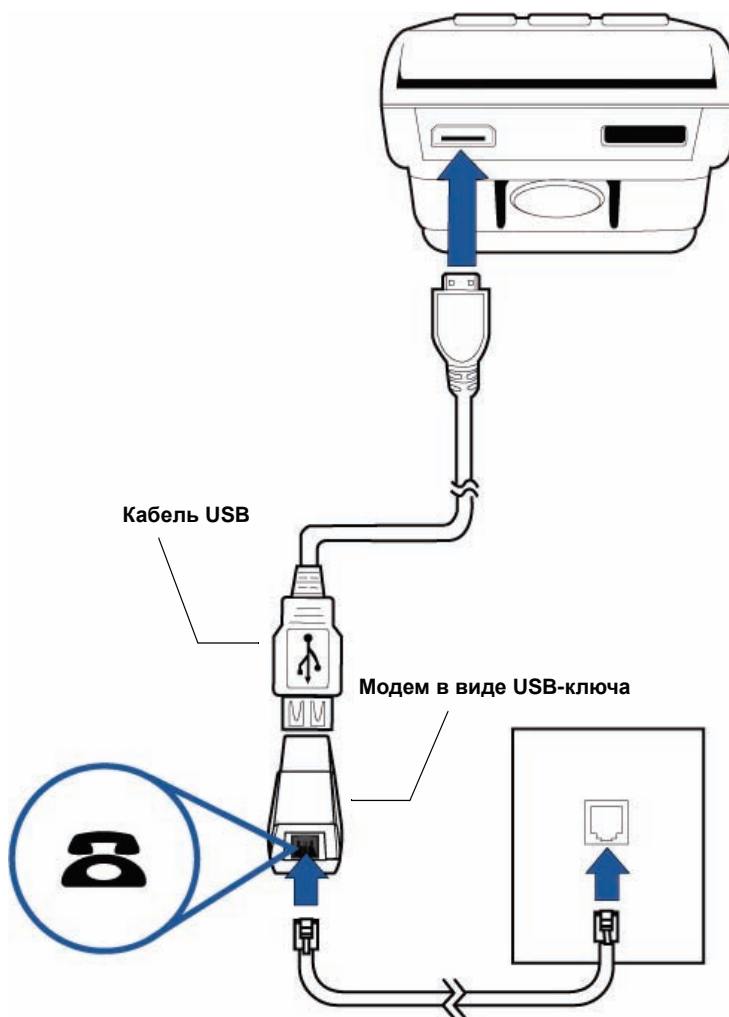


Рис. 7 Подключение USB-модема к терминалу VX 680

Загрузка рулона бумаги

Терминал VX 680 имеет встроенный высокоскоростной бесшумный термопринтер. Прежде чем выполнить транзакцию, для которой необходим чек (квитанция) или запись, *необходимо* установить рулон термобумаги в принтер.

Для принтера используется рулон однослойной термобумаги шириной 57 мм и диаметром 38 мм. Примерно за 46 см до конца рулона по краю бумаги нанесена розовая индикаторная линия, означающая, что *бумага скоро закончится*. После появления этой линии в рулоне останется количество бумаги, достаточное как минимум для одной транзакции.

ВНИМАНИЕ



Бумага низкого качества может застревать в принтере и оставлять большое количество бумажной пыли. Для заказа высококачественной бумаги VeriFone см. раздел [Дополнительные принадлежности и документация](#).

Храните термобумагу в сухом темном месте. Обращайтесь с термобумагой осторожно: физическое воздействие, трение, температура, влажность и маслянистые вещества влияют на цвет и долговечность сохранения изображения на бумаге.

Никогда не загружайте рулоны бумаги, на которых по краям в области печати имеются складки, морщины, обрывы или отверстия.

Установка рулона бумаги

- 1 Чтобы разблокировать крышку отсека для бумаги, осторожно потяните язычок, расположенный снизу терминала.

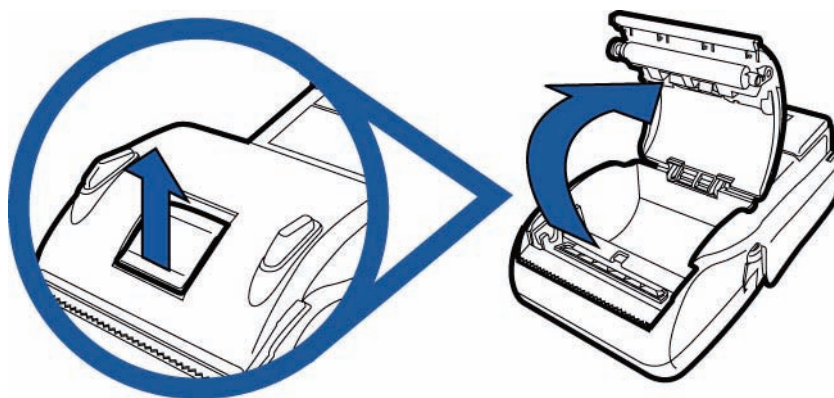


Рис. 8 Разблокирование крышки принтера

- 2 Поднимите крышку принтера вверх и назад.

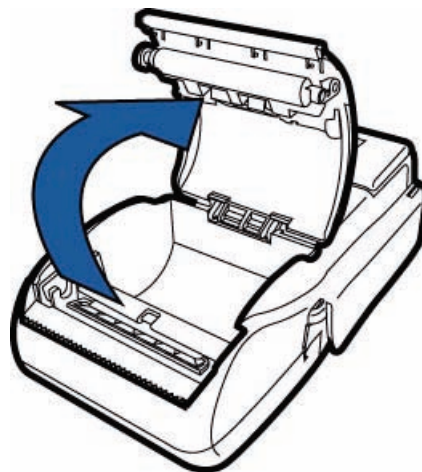


Рис. 9 Открытие крышки принтера

- 3 Поднимите рулон оставшейся бумаги и извлеките его из принтера.
- 4 Освободите приклеенный конец бумаги или удалите защитную полосу с нового рулона бумаги. Размотайте рулон до места, на котором не будет остатков клея.
- 5 Возьмите рулон так, чтобы бумага разматывалась с *нижней* части рулона, когда терминал перевернут (см. Рис. 10).
- 6 Опустите рулон в лоток принтера.

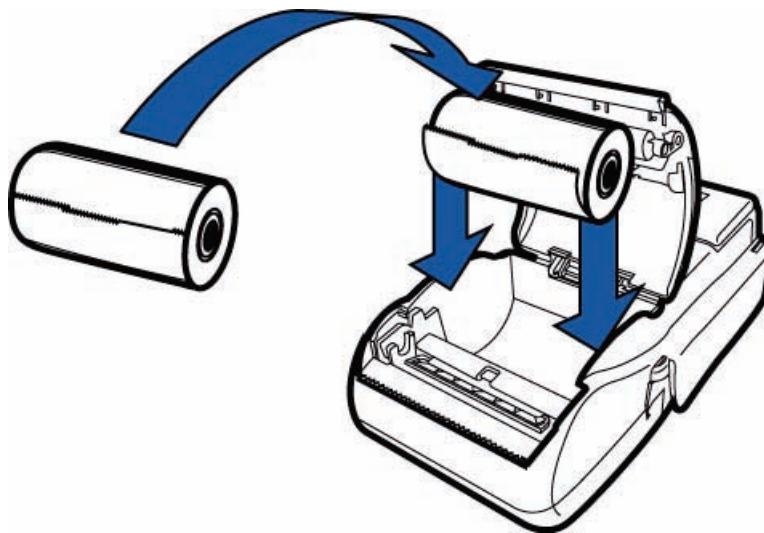


Рис. 10 Загрузка рулона бумаги

- 7 Потяните бумагу, чтобы участок с остатками клея вышел из лотка принтера.

- 8 Закройте крышку отсека для бумаги. Для этого осторожно нажимайте на крышку, пока она не защелкнется. При этом небольшой участок бумаги с остатками клея должен выходить из-под крышки принтера.

ВНИМАНИЕ



Осторожно нажимайте на крышку отсека для бумаги, чтобы она не повредила ролик.



Рис. 11 Закрытие крышки отсека для бумаги

- 9 Оторвите бумагу по зубчатой пластиковой полосе принтера.

**Установка и
замена карт
MSAM**

При получении терминала VX 680 может потребоваться установка карты MSAM или замена установленных карт.

ВНИМАНИЕ



При обращении с устройствами, чувствительными к воздействию статического электричества, соблюдайте стандартные меры предосторожности. Электростатические разряды могут повредить данное устройство. VeriFone рекомендует использовать антистатический браслет с заземлением.

**Установка и замена
карт MSAM**

- 1 Выключите терминал.
- 2 Переверните терминал нижней стороной вверх и положите его на мягкую чистую поверхность, чтобы не поцарапать дисплей.

- 3 Разблокируйте крышку принтера.

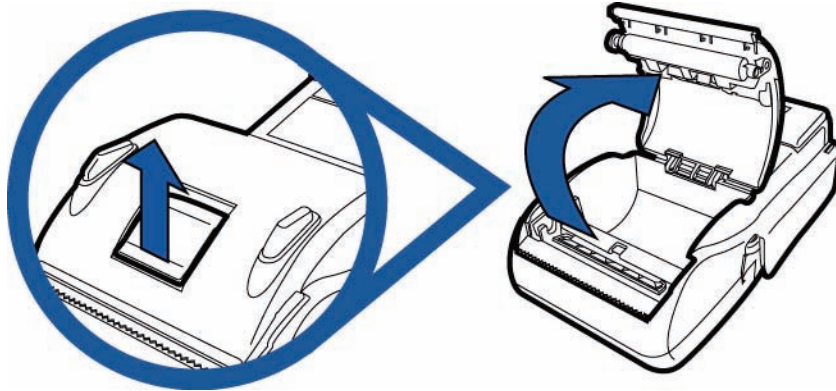


Рис. 12 Разблокирование крышки принтера

- 4 Открутите винт, чтобы открыть отсек для MSAM (см. Рис. 13).

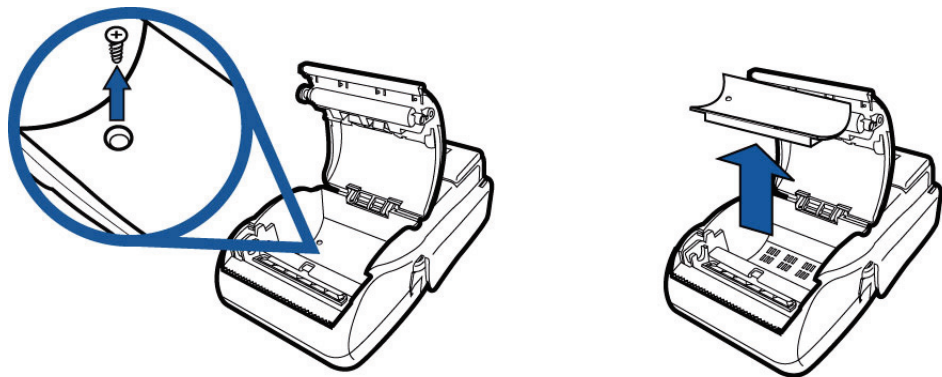


Рис. 13 Открытие отсека для MSAM

- 5 Извлеките все ранее установленные карты MSAM, нажав на зажим, удерживающий карты MSAM на месте.

- Установите карту MSAM, расположив ее позолоченными контактами вниз и осторожно защелкнув в зажиме (см. Рис. 14).

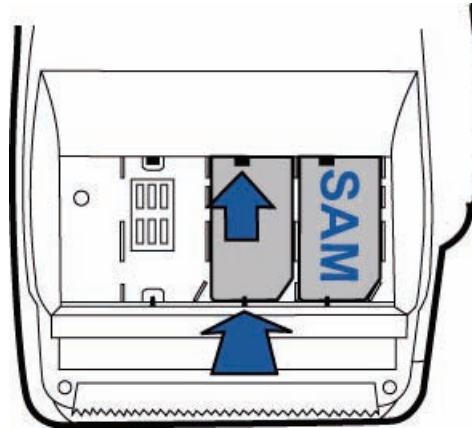


Рис. 14 Установка карты MSAM

ПРИМЕЧАНИЕ Перед установкой карты MSAM расположите ее таким образом, чтобы позолоченные контакты были обращены в сторону устройства чтения смарт-карт терминала (см. Рис. 14). На панели разъемов гнезда для карты имеется ряд контактов и вырез в одном углу, обеспечивающие правильную установку карты MSAM. Один угол карты MSAM также обрезан, чтобы ее можно было установить только одним способом. Крышка отсека для MSAM не закроется надлежащим образом, если карта MSAM будет установлена неправильно.



- Закрутите винт отсека для MSAM.
- Закройте крышку принтера (см. Рис. 15).



Рис. 15 Закрытие крышки принтера

Установка и замена SIM-карты (только модели GSM/GPRS)

Терминал VX 680 поддерживает установку SIM-карт (Subscriber Identity Module). Для замены или установки SIM-карты воспользуйтесь описанной ниже процедурой.

- 1 Переверните терминал нижней стороной вверх и положите его на мягкую чистую поверхность, чтобы не поцарапать стекло.
- 2 Извлеките батарею.

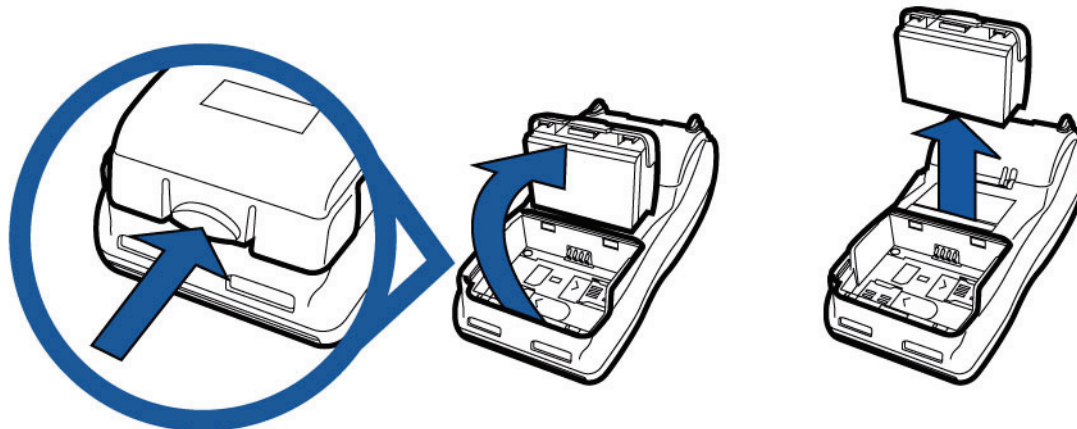


Рис. 16 Извлечение интеллектуальной батареи

ВНИМАНИЕ



Очень важно, чтобы перед извлечением батареи терминал был выключен.

- 3 После извлечения батареи откроется доступ к отсеку SIM-карты. Гнездо для SIM-карты обозначено маркировкой RADIO SIM.
- 4 Установите SIM-карту в гнездо.

ПРИМЕЧАНИЕ



Терминал имеет один слот для SIM-карты и один слот для SD-карты. Убедитесь, что SIM-карта установлена в слот SIM, как показано на Рис. 17.

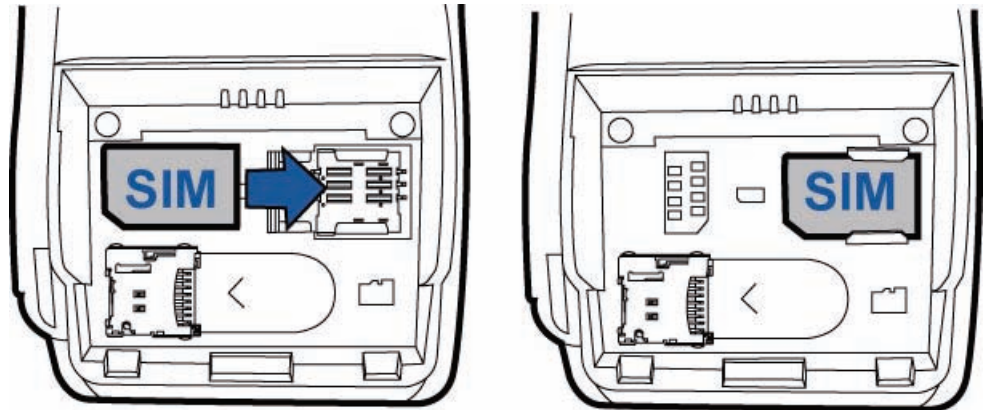


Рис. 17 Установка SIM-карты

5 Установите батарею (см. Рис. 20).

Установка и замена SD-карты

Терминал VX 680 поддерживает установку SD-карт. Для замены или установки SD-карты воспользуйтесь описанной ниже процедурой.

- 1 Переверните терминал нижней стороной вверх и положите его на мягкую чистую поверхность, чтобы не поцарапать стекло.
- 2 Извлеките батарею.

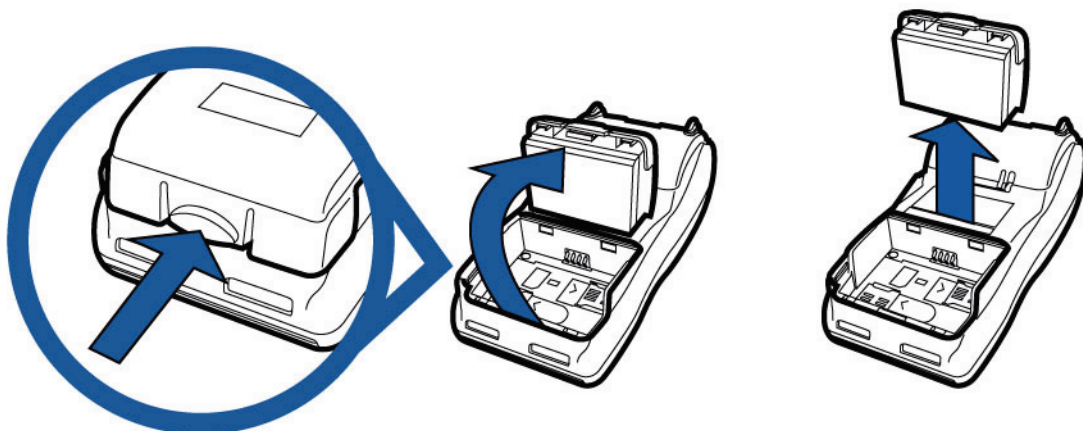


Рис. 18 Извлечение интеллектуальной батареи

- 3 После извлечения батареи откроется доступ к отсеку SD-карты. Гнездо для SD-карты обозначено маркировкой SD.
- 4 Установите SD-карту в гнездо.

ПРИМЕЧАНИЕ



Терминал имеет один слот для SIM-карты и один слот для SD-карты. Убедитесь, что SD-карта установлена в слот SD, как показано на Рис. 19.

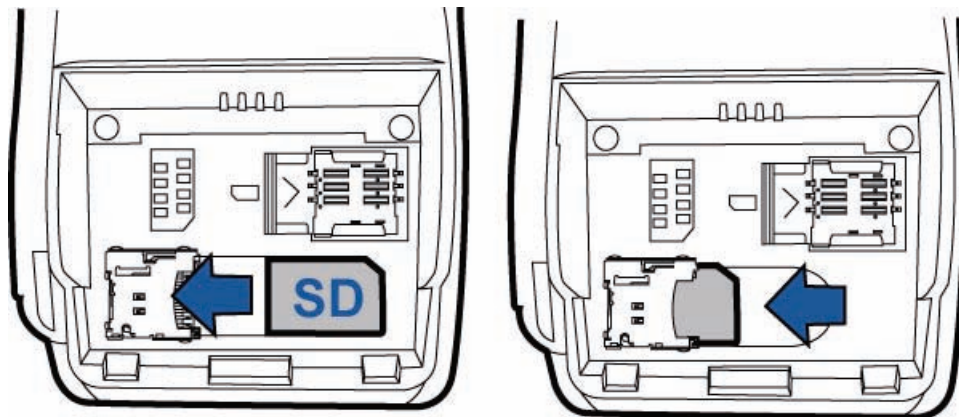


Рис. 19 Установка SD-карты

5 Установите батарею (см. Рис. 20).

Использование интеллектуальной батареи

В терминале VX 680 используется *интеллектуальная* литий-ионная батарея (информацию для заказа см. в разделе [Дополнительные принадлежности и документация](#)). Внутренняя схема интеллектуальной батареи предотвращает избыточную и недостаточную зарядку (когда уровень заряда батареи становится ниже минимального допустимого уровня и батарея выходит из строя).

ПРИМЕЧАНИЕ Терминал VX 680 может работать от батареи или от блока питания. При подключении терминала к блоку питания включается зарядное устройство для батареи.



Возможности интеллектуальной батареи

Интеллектуальная батарея имеет следующие характеристики:

- Литий-ионная батарея, 2 секции
- Индикатор уровня зарядки:
 - контролирует состояние зарядки (напряжение и уровень заряда в процентах);
 - взаимодействует с терминалом (параметры и состояние зарядки);
 - определяет емкость полностью заряженной батареи (для цикла зарядки и непрерывного цикла разрядки);
 - автоматически отключается при очень низком напряжении в секции.
- Цепь защиты:
 - предотвращает повреждение секций от избыточной и недостаточной зарядки, а также перегрева;
 - включается, когда батарея находится в неиспользуемом терминале в течение длительного времени.

ПРИМЕЧАНИЕ

- Литий-ионные батареи не подвержены эффекту частичной зарядки. Кроме того, даже когда внешнее питание не подается или батарея терминала разряжена, круглая плоская батарея обеспечивает питание сети защиты.
- Извлечение батареи и отключение кабеля питания от терминала уменьшают срок работы круглой плоской батареи (когда она будет разряжена, ее потребуется заменить).
- Для экономии энергии батареи выключайте терминал VX 680, когда он не используется. Если терминал не будет использоваться в течение длительного времени, не извлекайте литий-ионную батарею. Периодически включайте терминал для проверки уровня заряда батареи. Не допускайте снижения уровня заряда батареи ниже 10 % на длительное время, это может снизить емкость батареи. Для зарядки батареи подключите один разъем кабеля питания к терминалу, а второй — к розетке.

Работа при питании от батареи (без кабеля питания)

При подключении VX 680 к источнику питания без батареи терминал переключится в режим работы от источника питания и включится автоматически, независимо от уровня заряда батареи.

Включение вручную

Нажмите и удерживайте зеленую кнопку в течение 4 секунд, пока на дисплее терминала не будет показан начальный экран.

ПРИМЕЧАНИЕ

4-секундная задержка необходима для того, чтобы избежать включения терминала при случайном нажатии зеленой кнопки. Можно настроить время удерживания зеленой кнопки, необходимое для включения терминала (для получения дополнительной информации см. *VX 680 Reference Manual – VPN DOC268-004-EN-A*).

Когда на терминал подается питание, индикаторы терминала включаются и зеленый индикатор непрерывно светится.

ПРИМЕЧАНИЕ

Если на терминале загружено приложение, оно запускается после отображения начального экрана об авторских правах VeriFone, а затем обычно появляется экран об авторских правах на приложение. Если приложения на терминал не загружены, то после отображения начального экрана об авторских правах VeriFone на экране появляется сообщение **DOWNLOAD NEEDED** (требуется загрузка).

Выключение вручную Нажмите и удерживайте красную кнопку в течение 4 секунд, пока на дисплее терминала не будет показан экран проверки выключения. Продолжайте удерживать красную кнопку, пока терминал VX 680 не выключится.

- ПРИМЕЧАНИЕ** • 4-секундная задержка необходима для того, чтобы избежать выключения терминала при случайном нажатии красной кнопки. Можно настроить время удерживания красной кнопки, необходимое для выключения терминала (для получения дополнительной информации см. *VX 680 Reference Manual – VPN DOC268-004-EN-A*).
- Когда на терминал не подается питание, на дисплее нет изображения и зеленый индикатор не светится.



Установка интеллектуальной батареи

Интеллектуальная батарея VX 680 устанавливается в отсеке сзади терминала VX 680, как показано на [Рис. 20](#). При установке батарея фиксируется со щелчком. Отсек имеет особую форму, поэтому батарею можно вставить только одним способом.

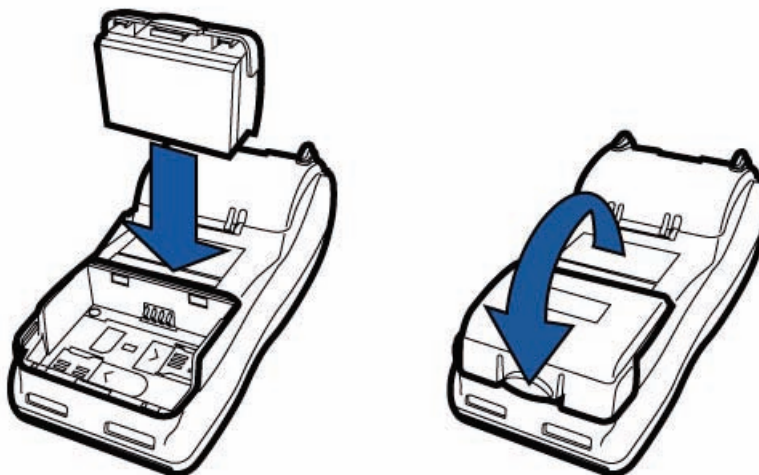


Рис. 20 Установка интеллектуальной батареи

Извлечение интеллектуальной батареи

Чтобы извлечь интеллектуальную батарею из терминала VX 680, нажмите на фиксатор, потяните батарею и извлеките ее из отсека.

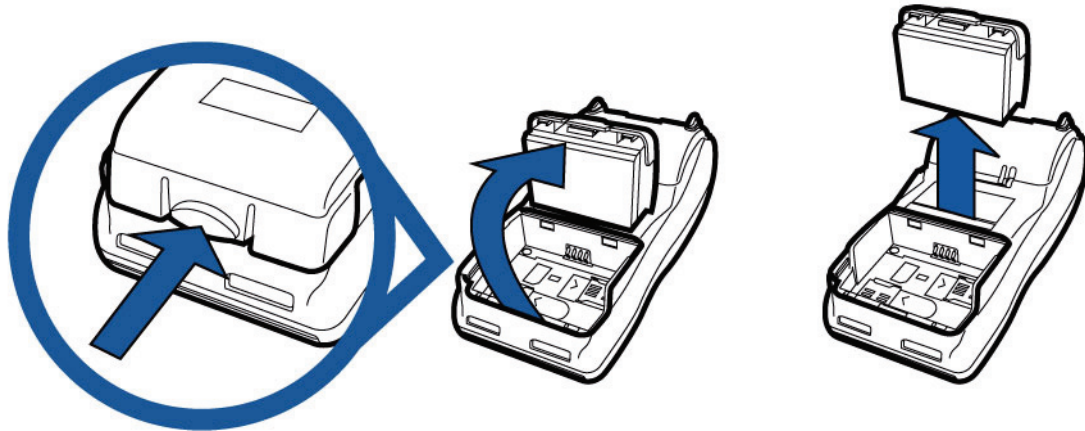


Рис. 21 Извлечение интеллектуальной батареи из терминала VX 680

Подключение блока питания терминала

После подключения интеллектуальной батареи можно подсоединить терминал VX 680 к источнику питания.

ВНИМАНИЕ



Использование блока питания с неподходящими характеристиками может привести к повреждению или неправильной работе терминала. Перед устранением неполадок убедитесь, что используемый источник питания соответствует требованиям, указанным снизу терминала ([Глава 3 Технические характеристики](#) содержит подробные технические характеристики источника питания). Прежде чем продолжить устранение неполадок, подключите источник питания с подходящими характеристиками.

Терминал VX 680 поставляется вместе с универсальным блоком питания, рассчитанным на напряжение 100-240 В переменного тока.

Подключение блока питания терминала

- 1 Вставьте круглый цилиндрический разъем в разъем питания, как показано на [Рис. 22](#).

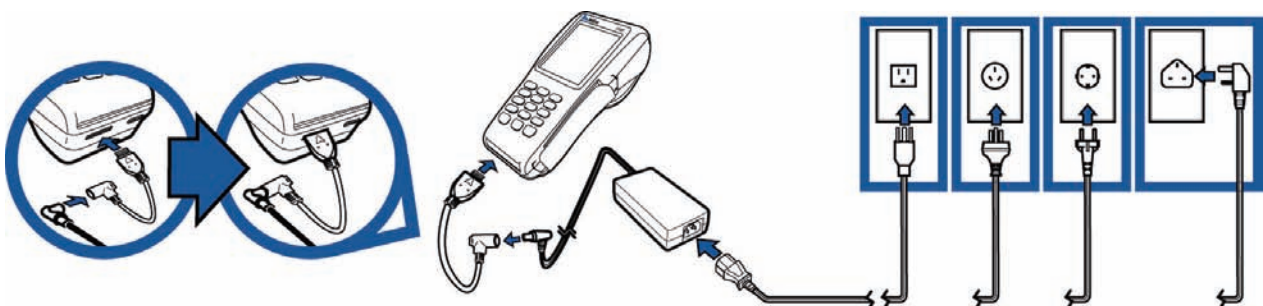


Рис. 22 Подключение блока питания к терминалу VX 680

- 2 Вставьте кабель питания переменного тока в блок питания.
- 3 Подключите кабель питания к электрической розетке или защитному фильтру.

ОСТОРОЖНО Не подключайте кабель питания к розетке, находящейся вне помещения, и не используйте терминал на улице.



Если во время выполнения транзакции произойдет сбой питания (отключение кабеля питания от розетки при низком заряде батареи или отключение батареи), то это может привести к потере данных, не до конца загруженных в память терминала.

ПРИМЕЧАНИЕ



Для защиты от возможных повреждений, вызванных ударами молнии и перепадами напряжения, используйте защитный фильтр.

Когда на терминал подается питание, индикаторы терминала включаются и индикатор непрерывно светится.

Если на терминале загружено приложение, оно запускается после отображения начального экрана об авторских правах VeriFone, а затем обычно появляется экран об авторских правах на приложение. Если приложения на терминал не загружены, то после отображения начального экрана об авторских правах VeriFone на экране появляется сообщение **DOWNLOAD NEEDED** (требуется загрузка).

Зарядка интеллектуальной батареи

После распаковки терминала VX 680 установите батарею, а затем подключите блок питания к электрической розетке и терминалу на 6 часов или до полной зарядки.

ПРИМЕЧАНИЕ Интеллектуальная батарея также заряжается, когда терминал VX 680



установлен в базовой станции. Для получения дополнительной информации см. [Установка терминала на базовой станции](#).

Интеллектуальная батарея имеет цепь защиты, которая защищает литий-ионные секции от избыточной зарядки и разрядки. Если батарея слишком сильно разряжена, цепь защиты отключит батарею. В этом случае для продолжения работы батарею необходимо зарядить.

ПРИМЕЧАНИЕ



Терминал VX 680 автоматически выключается, когда уровень заряда батареи становится *слишком низким*. В этом случае для продолжения работы терминала от батареи ее необходимо заряжать не менее 30 минут. *Если батарея имеет уровень заряда ниже минимально допустимого, для отключения цепи защиты может потребоваться несколько попыток зарядки.*

Срок службы батареи

Интеллектуальную батарею терминала VX 680 можно заряжать и разряжать сотни раз, однако она имеет ограниченный срок службы. Когда время работы от батареи значительно сократится, необходимо приобрести новую батарею (информацию для заказа см. в разделе [Дополнительные принадлежности и документация](#)).

ОСТОРОЖНО



Не сжигайте батареи. Неисправные литий-ионные батареи должны быть направлены на вторичную переработку или уничтожены специальным образом. Не выбрасывайте литий-ионные батареи.



Использование базовой станции

Базовая станция используется для зарядки батареи, а также служит док-станцией для терминала после использования его для ввода данных. Базовая станция может быть расположена на прилавке или смонтирована на стене.

Существует два вида базовых станций: стандартная и полнофункциональная.

Стандартная базовая станция

Терминал VX 680 можно заряжать в стандартной базовой станции. Базовая станция имеет один индикатор для отображения уровня заряда, но не имеет внешних портов.

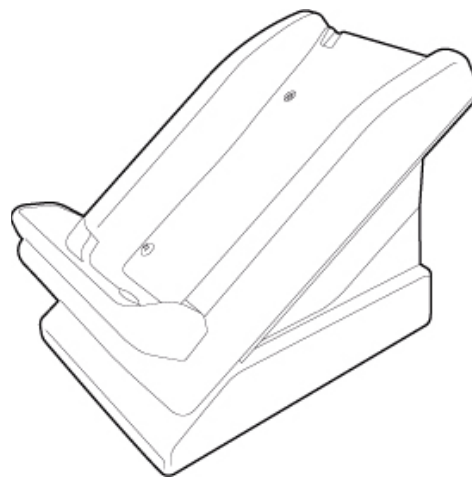


Рис. 23 Стандартная базовая станция VX 680

Полнофункциональная базовая станция

Полнофункциональная базовая станция позволяет одновременно заряжать батарею терминала VX 680 и дополнительную батарею. Кроме того, она имеет два USB-порта для внешних устройств, индикатор питания и индикатор состояния зарядки.

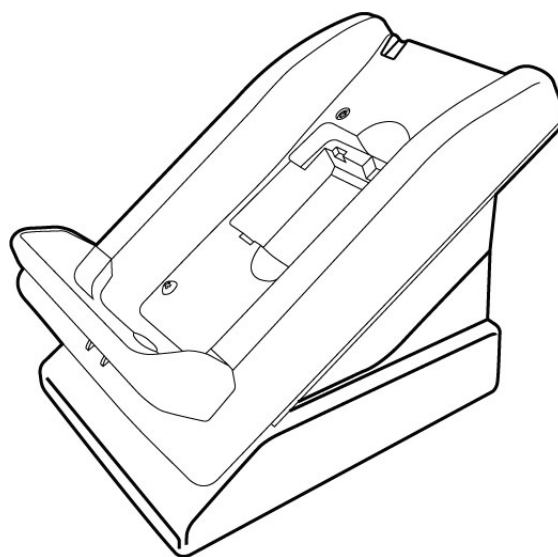


Рис. 24 Полнофункциональная базовая станция VX 680

Для получения более подробной информации о зарядке дополнительной батареи в полнофункциональной базовой станции и подключении внешних устройств к USB-порту см. [Зарядка дополнительной батареи с помощью базовой станции](#) и [Подключение USB-ключей к базовой станции](#).

Включение базовой станции

Для подключения базовой станции VX 680 к источнику питания выполните процедуру, описанную в данном разделе.

- 1 Вставьте круглый цилиндрический разъем блока питания в порт питания сзади базовой станции.

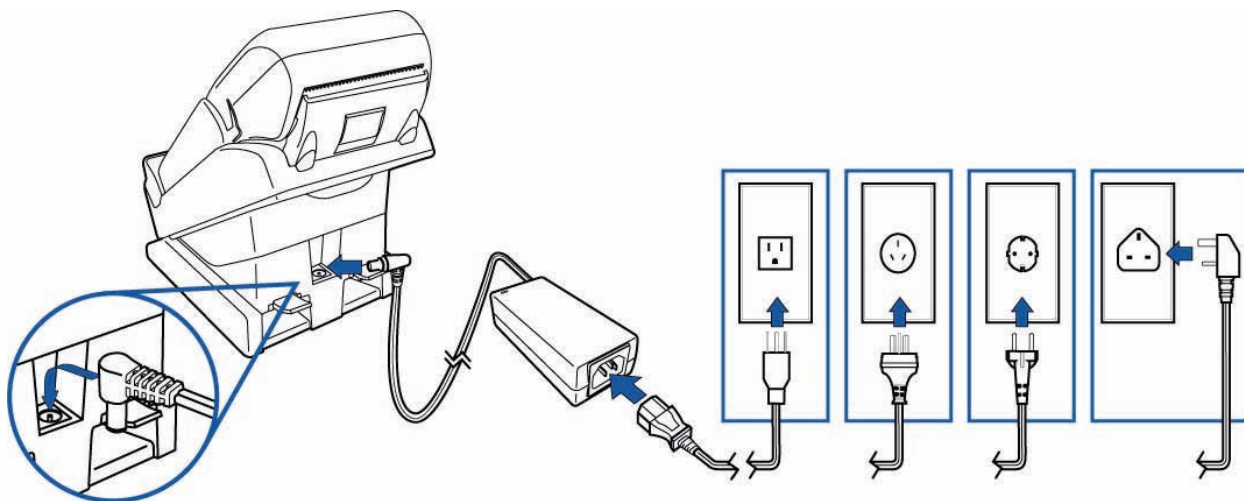


Рис. 25 Подключение базовой станции к источнику питания

- 2 Вставьте кабель питания переменного тока в блок питания.
- 3 Подключите кабель питания к электрической розетке или защитному фильтру.

- 4 Убедитесь, что индикатор питания базовой станции светится зеленым светом (питание подается).

Установка терминала на базовой станции

Терминал VX 680 можно устанавливать на базовую станцию, когда он не используется, для зарядки батареи. Когда терминал установлен на базовой станции, к нему можно подключать внешние периферийные устройства с помощью USB-ключей (см. [Подключение USB-ключей к базовой станции](#)).

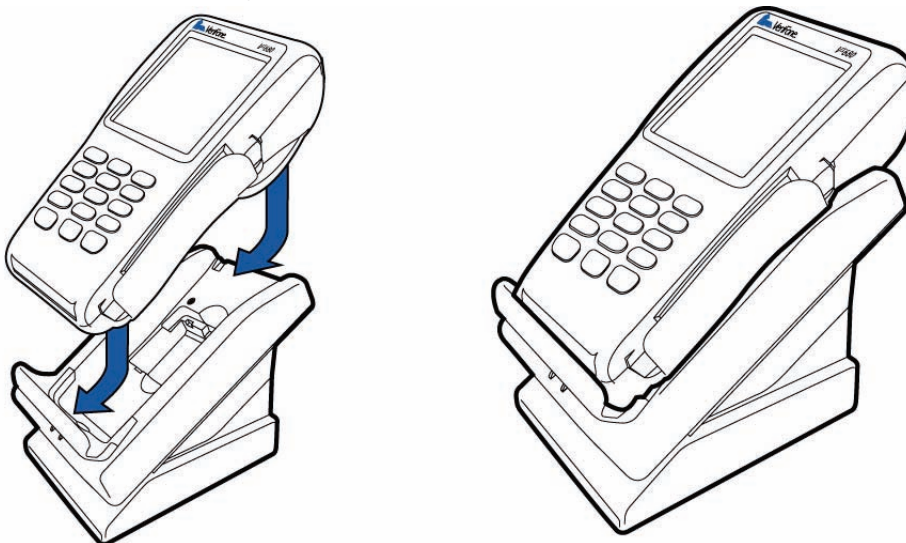


Рис. 26 Установка терминала VX 680 на базовой станции

ПРИМЕЧАНИЕ Полнофункциональная базовая станция позволяет одновременно заряжать дополнительную батарею и батарею, установленную в терминале (см. [Зарядка дополнительной батареи с помощью базовой станции](#)).



Для защиты от возможных повреждений, вызванных ударами молнии и перепадами напряжения, используйте защитный фильтр.

ОСТОРОЖНО Не подключайте кабель питания к розетке, находящейся вне помещения, и не используйте терминал на улице.



Отключение питания во время выполнения транзакции может привести к потере файлов данных, не сохраненных в памяти терминала.

Подключение USB-ключей к базовой станции

Когда терминал VX 680 установлен на базовой станции, можно подключать к ней периферийные устройства с помощью USB-ключей. К базовой станции можно подключать только один модем или последовательный модуль в форме USB-ключа. Второй модем или второй последовательный модуль будут проигнорированы терминалом.

ПРИМЕЧАНИЕ



Полнофункциональная базовая станция имеет USB-порты для двух внешних устройств. Стандартная базовая станция не имеет USB-портов.

- 1 Вставьте USB-ключ в порт USB сзади базовой станции.

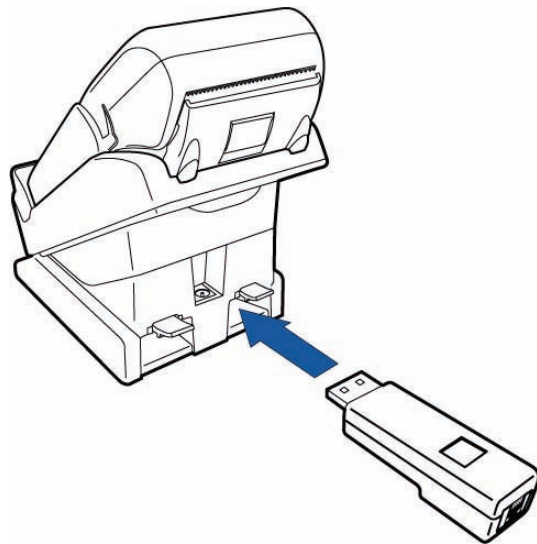


Рис. 27 Подключение внешнего USB-ключа к порту USB

- 2 После подключения внешнего USB-ключа к порту USB установите терминал VX 680 на базовой станции (см. [Включение базовой станции](#)).
- 3 Подключите периферийное устройство к внешнему ключу.

**Зарядка
дополнительной
батареи с
помощью
базовой станции**

Полнофункциональная базовая станция позволяет одновременно заряжать батарею терминала VX 680 и дополнительную батарею.

- 1 Подключите базовую станцию к источнику питания (см. [Включение базовой станции](#)).
- 2 Поместите дополнительную батарею в базовую станцию, как показано на Рис. 28.

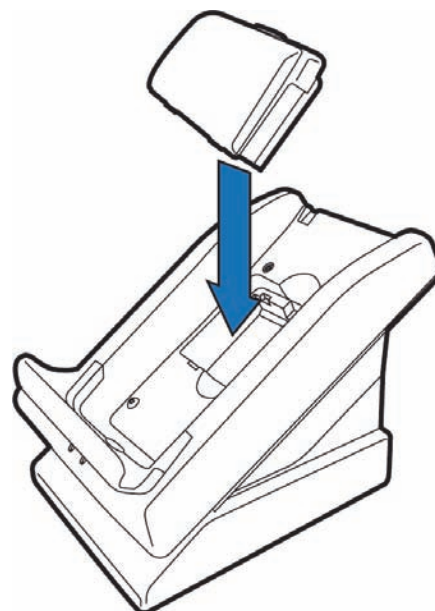


Рис. 28 Установка дополнительной батареи в базовой станции

- 3 Установите терминал VX 680 на базовой станции для одновременной зарядки обеих батарей.

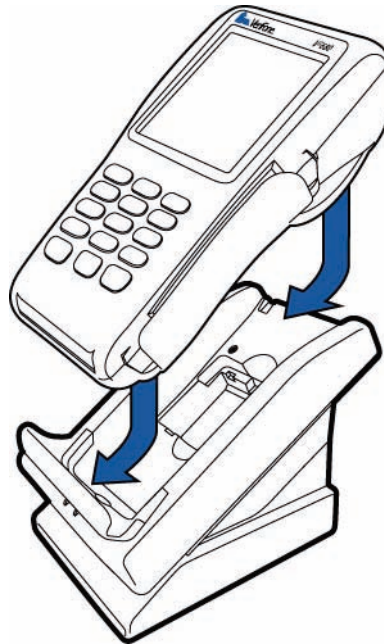


Рис. 29 Одновременная зарядка дополнительной и установленной в терминале батареи

Выполнение беспроводных транзакций

Для выполнения беспроводной транзакции:

- Убедитесь, что терминал оптимально расположен для передачи сигнала.
- Следуйте инструкциям приложения на экране.

Выполнение транзакций со смарт-картой

Процедура выполнения транзакции со смарт-картой может отличаться в зависимости от приложения. Прежде чем выполнять транзакцию со смарт-картой, обратитесь к поставщику приложения для получения инструкций по ее выполнению.

Выполнение транзакции со смарт-картой

- 1 Расположите смарт-карту контактами вверх (см. [Рис. 30](#)).
- 2 Вставьте ее в устройство чтения смарт-карт плавным непрерывным движением до упора.

- 3 Извлеките карту, когда в приложении появится сообщение о завершении транзакции.

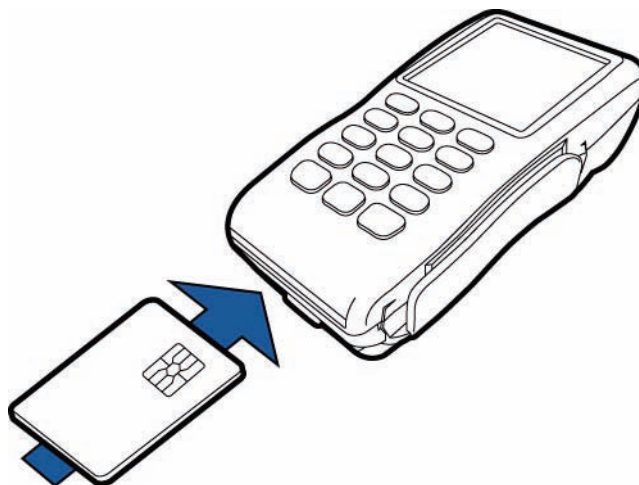


Рис. 30 Установка смарт-карты

ВНИМАНИЕ



Не извлекайте смарт-карту из устройства чтения, пока транзакция не будет завершена. Преждевременное извлечение карты приведет к аннулированию транзакции.

Использование устройства чтения магнитных карт

Терминал VX 680 поддерживает выполнение транзакций по кредитным и дебетовым картам.

Выполнение транзакции по кредитной/дебетовой карте

- 1 Расположите магнитную карту полосой вниз и стороной с полосой внутрь (к клавиатуре).
- 2 Чтобы обеспечить правильное считывание магнитной карты, необходимо вставлять ее в устройство сверху вниз, как показано на Рис. 31.
- 3 Проведите карту через устройство чтения магнитных карт.

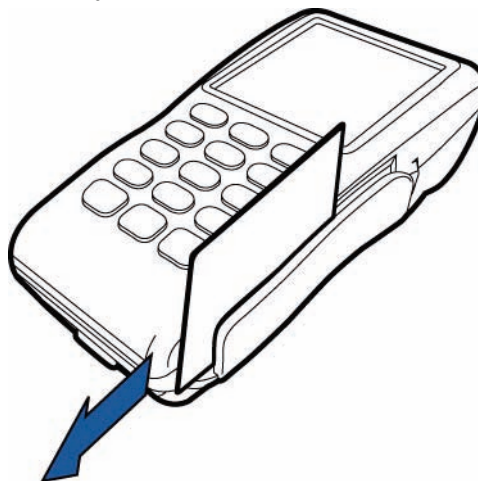


Рис. 31 Использование устройства чтения магнитных карт

Использование стилуса

Терминал VX 680 имеет сенсорный экран, который позволяет использовать стилус для проведения транзакции.

Для использования стилуса

- 1 Извлеките стилус из верхней части терминала, как показано на Рис. 32.

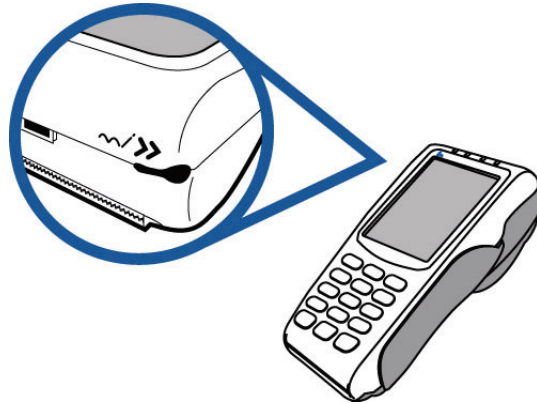


Рис. 32 Извлечение стилуса

- 2 Стилус можно удлинить. Используйте стилус для проведения транзакций, как показано на Рис. 33.

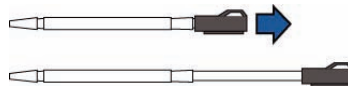


Рис. 33 Удлинение стилуса

- 3 Стилус также можно прикрепить к терминалу, используя отверстие на задней панели терминала. Привяжите его с помощью шнура, как показано на Рис. 34.

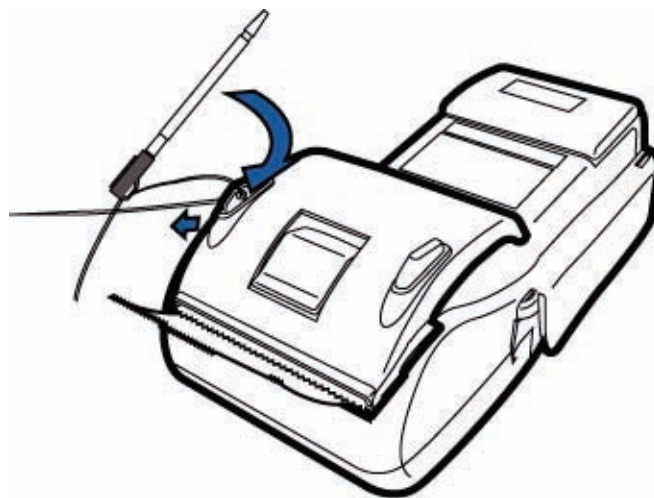


Рис. 34 Привязывание стилуса к задней панели терминала

Технические характеристики

Эта глава содержит информацию о требованиях к питанию, размерах и других технических характеристиках терминала VX 680.

Питание 12 В, 2 А

Блок питания постоянного тока Источник питания LPS, сертификат UL, список ITE

- a** Входное напряжение: 100-240 В переменного тока, 50/60 Гц
- b** Выходное напряжение: 12 В, 2 А

Полярность цилиндрического разъема:



Температура

- Рабочая температура: 0° ... 50° С
- Относительная влажность: 5 ... 90%, без конденсации

Внешние размеры

- Длина: 168 мм
- Ширина: 82 мм
- Глубина: 58 мм

Обслуживание

Терминал VX 680 и базовая станция не содержат компонентов, предназначенных для обслуживания пользователями.

Очистка терминала

Для очистки терминала и базовой станции используйте чистую ткань, слегка смоченную в воде, и одну-две капли жидкого мыла. Для удаления стойких загрязнений используйте спирт или чистящее средство на основе спирта.

ВНИМАНИЕ



Никогда не используйте разбавители, трихлорэтилен или растворители на основе кетонов, которые могут повредить пластиковые или резиновые детали.

Не распыляйте чистящие вещества или другие растворы непосредственно на клавиатуру или экран терминала.

Контакты терминала

Чтобы удалить загрязнение, аккуратно протрите контакты спиртом или средством для очистки контактов. Следите за тем, чтобы наружные контакты батареи VX 680 были всегда чистыми и не согнутыми.

ВНИМАНИЕ



Не прикасайтесь к контактам, расположенным на батарее и в углублении терминала VX 680. Это может привести к их загрязнению и плохому контакту. Если при работе от батареи часто возникают проблемы с передачей данных, выполните очистку контактов.

Устройство чтения смарт-карт

Не пытайтесь очистить устройство чтения смарт-карт. Это может привести к прекращению действия гарантии. Для обслуживания устройства чтения смарт-карт обратитесь к дистрибьютору VeriFone или поставщику услуг.

Техническая поддержка VeriFone

Для решения проблем, связанных с терминалом VX 680, обращайтесь к ближайшему представителю или поставщику услуг VeriFone.

Информация по обслуживанию и ремонту VX 680:

- США: VeriFone Service and Support Group, 1-800-VeriFone (837-4366), с понедельника по пятницу, с 8 до 20 часов по восточному времени США
- Другие страны: обратитесь к представителю VeriFone

Возврат терминала или интеллектуальной батареи для обслуживания

Перед возвратом терминала VX 680, интеллектуальной батареи или базовой станции в компанию VeriFone необходимо получить номер MRA. Ниже описана процедура возврата одного или нескольких терминалов VX 680, батарей или базовых станций для ремонта или замены (только для покупателей в США).


ПРИМЕЧАНИЕ Покупателям за пределами США рекомендуется обращаться по вопросам обслуживания, возврата или замены терминалов или батарей к ближайшему представителю VeriFone.



Возврат терминала для обслуживания

- 1** Запишите следующую информацию, указанную на печатных этикетках *снизу каждого* терминала VX 680, батареи или модуля, которые требуется вернуть.
 - Идентификатор продукта, в том числе модель и обозначение. Например: «VX 680» и «M268-XXX-XXX-xxx».
 - Серийный номер (S/N nnn-xxx-xxx).
- 2** Получите номера MRA, выполнив одно из следующих действий.
 - a** Позвоните по бесплатному телефону VeriFone в США (1-800-VeriFone) и следуйте указаниям автоматизированного меню.
 - Выберите вариант MRA, указанный в автоматизированном сообщении. Подразделение MRA работает с понедельника по пятницу с 8 до 20 часов по восточному времени США.

- Сообщите представителю подразделения MRA информацию, записанную при выполнении шага 1. Если список серийных номеров слишком длинный, отправьте его вместе с информацией, записанной при выполнении шага 1, в подразделение MRA по факсу: 727-953-4172 (США).
- b** Сообщение с указанием моделей и обозначений следует отправить с пометкой: «VeriFone MRA Dept.».
 - Укажите номер телефона, по которому можно с вами связаться, а также номер факса.
- c** Заполните контактную форму запроса (Inquiry Contact Form), доступную по адресу: http://www.verifone.com/aboutus/contact/contact_form.cfm.
 - В поле Subject (Тема) укажите: «VeriFone MRA Dept.».
 - В поле Note (Примечание) укажите модель и обозначение.

ПРИМЕЧАНИЕ  Для каждого терминала VX 680, возвращаемого в компанию VeriFone, следует получить отдельный номер MRA, даже если возвращается несколько экземпляров одной модели.

- 3** Опишите возникшие проблемы.
- 4** Укажите адрес для доставки отремонтированного или сменного устройства.
- 5** Запишите следующие данные:
 - присвоенные номера MRA;
 - серийный номер устройства VeriFone (терминала VX 680, батареи или базовой станции), которое возвращается для обслуживания или ремонта (серийный номер терминала указан на его нижней стороне);
 - сопроводительная документация, например номера накладных авиадоставки, которые используются для отслеживания поставки;
 - возвращаемые модели (номера моделей указаны на этикетке VeriFone снизу терминала VX 680).

Дополнительные принадлежности и документация

Ниже перечислены дополнительные принадлежности и документация, которые предлагает компания VeriFone для терминала VX 680. При заказе используйте обозначение, указанное в левом столбце.

- Адрес интернет-магазина VeriFone: www.store.verifone.com
- США: VeriFone Customer Development Center, 800-VeriFone (837-4366), с понедельника по пятницу, с 8 до 20 часов по восточному времени США
- Другие страны: обратитесь к представителю VeriFone

Блок питания	Чтобы выяснить, какой требуется блок питания или кабель питания, обратитесь к ближайшему дистрибьютору VeriFone.	
	PWR268-001-01-A	блок питания постоянного тока (универсальный)
	CBL268-008-01-A	кабель питания переменного тока (США)
Бумага для термопринтера	CRM0047-20	термобумага в упаковке по 20 рулонов
Набор VeriFone для очистки	02746-01	набор для очистки
Дополнительная батарея	BPK268-001-01-A	дополнительная батарея для VX 680
USB-кабель	CBL268-003-01-A	USB-кабель для VX 680
USB-модем	24125-01-R	USB-модем для VX 680
Последовательный USB-ключ	24124-01-R	последовательный USB-ключ для VX 680
USB-кабель	CBL268-003-01-A	
Телефонный кабель	00124-17	телефонный кабель длиной 2,1 м, черный, с модульными разъемами RJ11
Документация		
	VX 680 Certifications and Regulations Sheet	VPN DOC268-001-EN-A
	VX 680 Quick Installation Guide	VPN DOC268-002-EN-A
	VX 680 Reference Manual	VPN DOC268-004-EN-A
	VX 680 Full-Featured Base and Dongle Quick Installation Guide	VPN DOC268-006-EN-A
	VX 680 Standard Base Quick Installation Guide	VPN DOC268-005-EN-A
	Verix eVo Volume I: Operating System Programmers Manual	VPN DOC00301
	Verix eVo Volume II: Operating System and Communication Programmers Manual	VPN DOC00302
	Verix eVo Volume III: Operating System Programming Tools Reference Manual	VPN DOC00303

Рекомендации по устранению неполадок

Рекомендации по устранению неполадок, приведенные в этой главе, помогут правильно настроить терминал VX 680 и подготовить его к работе. В этой главе приведены примеры типичных неполадок, которые могут возникнуть при работе с терминалом VX 680, а также действия для их устранения.

Если проблема остается даже после выполнения всех рекомендаций (или если проблема не описана), обратитесь к ближайшему представителю VeriFone.

ПРИМЕЧАНИЕ Терминал VX 680 поставляется с этикетками, нарушение целостности которых свидетельствует о постороннем вмешательстве. Терминал VX 680 не содержит деталей, предназначенных для обслуживания пользователем. Ни при каких обстоятельствах не пытайтесь разбирать терминал. Выполняйте только настройку или ремонт, указанные в настоящем руководстве. Для выполнения всех остальных видов обслуживания обращайтесь к ближайшему поставщику услуг VeriFone. Обслуживание должно выполняться только авторизованными представителями VeriFone, в противном случае возможно прекращение действия гарантии.



ВНИМАНИЕ Используйте только блок питания, предоставленный компанией VeriFone. Использование блока питания с неподходящими характеристиками может привести к повреждению или неправильной работе терминала. Перед устранением неполадок убедитесь, что используемый источник питания соответствует требованиям, указанным снизу терминала ([Глава 3 Технические характеристики](#) содержит подробные технические характеристики источника питания). Прежде чем продолжить устранение неполадок, подключите источник питания с подходящими характеристиками.



Терминал не включается

- Убедитесь, что уровень заряда интеллектуальной батареи выше минимально допустимого.
- Зарядите или замените интеллектуальную батарею.
- Убедитесь, что зеленая кнопка ВВОД/ВКЛ была нажата в течение приблизительно 4 секунд (пока индикатор не начнет светиться).

Дисплей терминала не отображает правильную или доступную для чтения информацию

- Зарядите или замените батарею.
- Подключите терминал VX 680 к заведомо исправному источнику питания и проверьте, помогло ли это устранить проблему.
- Если проблема остается, обратитесь к ближайшему представителю VeriFone.

Интеллектуальная батарея не заряжается

Новую интеллектуальную батарею VX 680 необходимо полностью зарядить для обеспечения правильной работы.

ПРИМЕЧАНИЕ



- Для обеспечения полной зарядки батареи не отключайте терминал VX 680 от блока питания в течение 6 часов.
- Литий-ионные батареи не подвержены эффекту частичной зарядки. Кроме того, даже когда внешнее питание не подается или батарея терминала разряжена, круглая плоская батарея обеспечивает питание сети защиты.
- Извлечение батареи и отключение кабеля питания от терминала уменьшают срок работы круглой плоской батареи (когда она будет разряжена, ее потребуется заменить).
- Для экономии энергии батареи отключайте терминал VX 680, когда он не используется. Если терминал не будет использоваться в течение длительного времени, не извлекайте литий-ионную батарею. Периодически включайте терминал для проверки уровня заряда батареи. Не допускайте снижения уровня заряда батареи ниже 10% на длительное время, это может снизить емкость батареи. Для зарядки батареи подключите один разъем кабеля питания к терминалу, а второй — к розетке.
- Терминал VX 680 автоматически выключается, когда уровень заряда батареи становится *слишком низким*. В этом случае для продолжения работы терминала от батареи ее необходимо заряжать не менее 30 минут. *Если батарея имеет уровень заряда ниже минимально допустимого, для отключения цепи защиты может потребоваться несколько попыток зарядки.*

Дополнительная батарея не заряжается в базовой станции

Если дополнительная батарея установлена в базовой станции, индикатор будет мигать желтым светом при зарядке батареи или светиться зеленым, если батарея заряжена полностью. Если батарея не заряжена, а индикатор не мигает желтым светом, проверьте контакты на батарее и терминале и убедитесь, что они чистые. Также попробуйте зарядить заведомо исправную батарею, чтобы выяснить, с чем связана проблема — с батареей или с базовой станцией. Если проблема остается, обратитесь к ближайшему представителю VeriFone.

На дисплее нет изображения

Если на экране терминала VX 680 отображается неверная или трудночитаемая информация:

- Возможно батарея подключена неправильно. Извлеките и снова установите батарею.
- Проверьте подключение терминала к источнику питания.
- Отключите и снова подключите терминал к источнику питания.
- Если проблема остается, обратитесь к ближайшему поставщику услуг VeriFone.

Терминал не выполняет набор номера

Если терминал не выполняет набор номера:

- Проверьте подключение к телефонной линии.
- Проверьте исправность телефонной линии. Для этого подсоедините телефонный кабель к исправному телефону и убедитесь в наличии сигнала в линии.
- Замените телефонный кабель, с помощью которого подключен терминал, на заведомо исправный.
- Если проблема остается, обратитесь к ближайшему поставщику услуг VeriFone.

Принтер не печатает

Если принтер не работает надлежащим образом:

- Убедитесь, что батарея правильно установлена в терминале. Если в терминале отсутствует батарея, принтер не будет печатать.
- Проверьте состояние батареи или подключение терминала к источнику питания. Принтер не будет печатать, если батарея имеет недостаточный уровень заряда для завершения печати.
- Убедитесь, что в принтер загружена бумага (красный индикатор не мигает) и рулон правильно установлен. Откройте крышку отсека для бумаги и установите новый рулон или убедитесь, что бумага подается правильно. Светящийся красный индикатор сигнализирует об ошибке принтера.
- Убедитесь, что крышка принтера правильно закрыта.
- Если проблема остается, обратитесь к дистрибьютору или поставщику услуг VeriFone.

Замятие бумаги в принтере

Если в принтере замялась бумага:

- Нажмите кнопку снизу терминала, чтобы открыть крышку отсека для бумаги, затем поднимите крышку.
- Оторвите поврежденную бумагу от рулона и очистите механизм подачи.
- Установите рулон бумаги в принтере, как описано в разделе [Загрузка рулона бумаги](#).

- Если проблему устранить не удалось, вероятной причиной является низкое качество бумаги. Установите новый рулон более качественной бумаги.

ОСТОРОЖНО



Бумага низкого качества может застревать в принтере. Для заказа высококачественной бумаги VeriFone см. раздел [Дополнительные принадлежности и документация](#).

Клавиатура не реагирует

Если клавиатура не реагирует надлежащим образом:

- Посмотрите на дисплей терминала. Если при нажатии клавиши на нем отображаются неверные символы или ничего не отображается, выполните инструкции в разделе [Обработка транзакции не выполняется](#).
- Если при нажатии функциональной клавиши соответствующее действие не выполняется, см. документацию для используемого приложения, чтобы убедиться в правильности ввода данных.
- Если проблема остается, обратитесь к ближайшему представителю VeriFone.

Обработка транзакции не выполняется

Существует несколько причин, по которым терминал может не обрабатывать транзакции. Для устранения неполадок выполните описанные ниже действия.

Проверьте устройство чтения магнитных карт

- Выполните пробную транзакцию с использованием одной или нескольких различных карт с магнитной полосой, чтобы убедиться, что причиной проблемы не является неисправная карта.
- Правильно перемещайте карту в устройстве. В устройствах чтения карт VX 680 черная магнитная полоса карты должна находиться внизу стороны, обращенной к клавиатуре, а карту необходимо вставлять в терминал движением сверху вниз (см. [Рис. 31](#)).
- Выполните обработку транзакции вручную, используя вместо устройства чтения карт клавиатуру. Если обработка транзакции вручную выполнена успешно, причиной проблемы может быть неисправность устройства чтения карт.
- Обратитесь к дистрибьютору или поставщику услуг VeriFone.
- Если обработка транзакции вручную не выполнена, см. раздел [Проверьте телефонную линию](#).

Проверьте устройство чтения смарт-карт

- Выполните пробную транзакцию с использованием нескольких различных смарт-карт, чтобы убедиться, что причиной проблемы не является неисправная карта.
- Убедитесь, что карта вставляется правильно и не извлекается преждевременно.
- Убедитесь, что карты MSAM правильно вставляются в гнезда для карт, а гнезда защищены надлежащим образом (см. раздел [Установка и замена карт MSAM](#)).
- Обратитесь к дистрибьютору или поставщику услуг VeriFone.
- Если обработка транзакции вручную не выполнена, см. раздел [Проверьте телефонную линию](#).

Проверьте телефонную линию

- Отсоедините телефонный кабель от терминала VX 680, подсоедините его к исправному телефону и проверьте наличие сигнала в линии. Если сигнала нет, замените телефонный кабель.
- Если причиной проблемы является телефонная линия, свяжитесь с вызываемым абонентом и попросите его проверить работоспособность телефонной линии. Если телефонная линия абонента исправна, обратитесь в телефонную компанию и попросите проверить вашу линию.
- Если телефонная линия работает, обратитесь за помощью к ближайшему представителю VeriFone.



Б

- Базовая станция **33**
- батареи
 - продление срока службы **33**
 - см. также интеллектуальная батарея
- беспроводные транзакции **37**
- блоки питания
 - заказ **47**
 - модель для переменного тока **47**
 - модель для постоянного тока **47**
 - подключение **31**
- бумага для принтера
 - заказ **47**
- бумага для термопринтера
 - хранение **21**

В

- включение VX 680
 - работа от батареи **29**

Г

- гнезда для карт MSAM **23**

Д

- дисплей
 - устранение неполадок **50, 51**
- документация **46**
 - заказ **47**
 - расшифровка сокращений **7**
 - условные обозначения **6**
- дополнительные батареи
 - заказ **47**
 - зарядка в полнофункциональной базовой станции **36**
- дополнительные принадлежности **46**
 - блоки питания **47**
 - бумага для термопринтера **47**
 - документация **47**
 - заказ **47**
 - набор VeriFone для очистки **47**
 - телефонный кабель **47**

З

- замятие бумаги
 - устранение неполадок **51**

И

- интеллектуальная батарея **33**
 - зарядка **32**
 - срок службы **33**
 - установка **30**
 - устранение неполадок **50**
 - утилизация **33**
 - функции **28**
 - экономия энергии **29**

К

- кабель адаптера питания **17**
- карты MSAM **23**
- клавиатура
 - устранение неполадок **52**
- компоненты терминала
 - общие **16**

Н

- набор для очистки **47**
- наборы для очистки
 - заказ **47**

О

- обращение в VeriFone **45**
- обслуживание
 - возврат батареи для ремонта или замены **45**
 - возврат терминала для ремонта или замены **45**
 - очистка контактов терминала **43**
 - очистка терминала **43**

П

- полнофункциональная базовая станция **33**
- последовательные USB-ключи
 - заказ **47**
- принтеры

устранение неполадок **51**
проблемы с набором номера
устранение неполадок **51**

P

работа от батареи
VX 680 **29**
рулоны бумаги
для термопринтера **21, 52**
установка **21**

C

сервис
возврат терминала для ремонта или замены
45
соединительные порты **17**
стандартная базовая станция **33**

T

телефонные кабели
заказ **47**
телефонные соединения **20**
терминалы
документация **46**
дополнительные принадлежности **46**
замена **45**
компоненты **15**
обслуживание и техническая поддержка **45**
очистка **43**
преимущества **10**
ремонт **45**
устранение неполадок **50, 51**
факторы окружающей среды **14**
электрическое воздействие **14**
термобумага
заказ **47**
термопринте
замятие бумаги **51**
термопринтер
бумага для термопринтера **21, 52**
устранение неполадок **51**
техническая поддержка
возврат батареи для ремонта или замены **45**
возврат терминала для ремонта или замены
45
обращение в VeriFone **45**

технические характеристики
блок питания постоянного тока **41**
питание **41**
температура **41**
транзакции
беспроводные **37**
со смарт-картами **37**

У

установка **9**
гнезда для карт MSAM **23**
извлечение из упаковки **14**
карты MSAM **23**
место установки терминала **14**
подключение терминала к телефонной линии
20
подсоединение блока питания терминала **31**
устранение неполадок
батареи **50**
дисплей **50, 51**
клавиатура **52**
принтеры **51**
рекомендации **49**
терминалы **50, 51**
транзакции терминала **52**

Ф

факторы окружающей среды **14**

Э

электрическое воздействие **14, 23**
электростатические разряды **23**
предотвращение **23**

H

HDMI **7, 20**

R

RS232 UART **19**

S

SIM-карты
для моделей GSM **26, 27**

U

USB-кабель **18, 47**

USB-ключ, последовательный **19**

USB-ключи

 модем **19**

 последовательные **19**

USB-модемы

 заказ **47**

V

VX 680

 работа от батареи **29**



VeriFone, Inc.
2099 Gateway Place, Suite 600
San Jose, CA, 95110 USA
Tel: (800) VeriFone (837-4366)
www.verifone.com

VX 680

Руководство по установке

